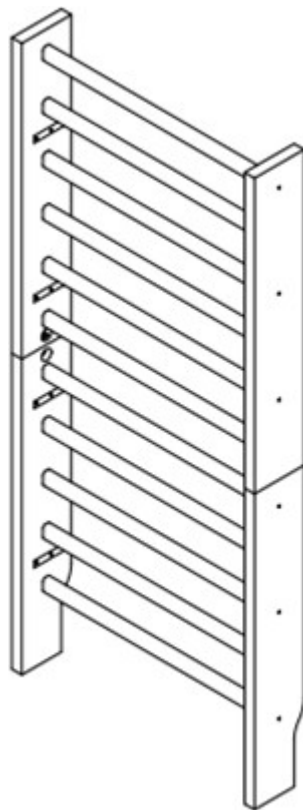




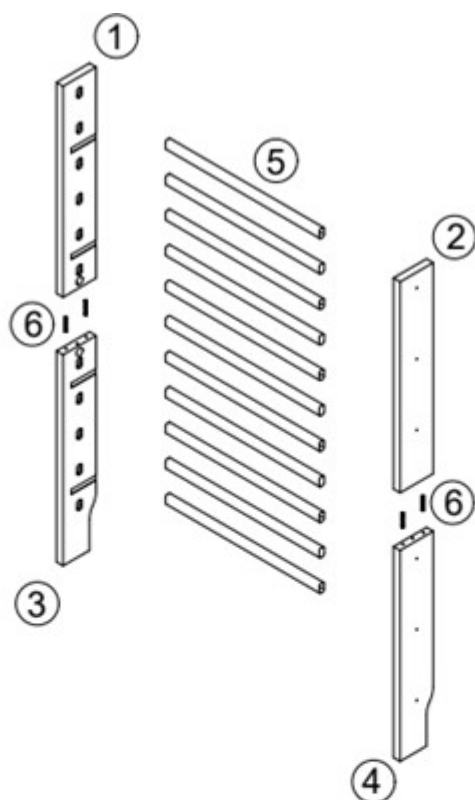
HASZNÁLATI ÚTMUTATÓ – HU
IN 30415 inSPORTline Dualmar bordásfal 220x80 cm





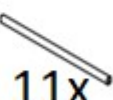











BIZTONSÁGI UTASÍTÁSOK

- Használat előtt olvassa el a használati utasítást, és őrizze meg későbbi felhasználás céljából.
- Tartsa be az összes korlátozást, és ne lépje túl azokat. A terméket kizárólag arra a célra használja, amelyre gyártották.
- Használat előtt ellenőrizze, hogy minden csavar és csatlakozás megfelelően meg van-e húzva.
- Bármilyen edzésprogram megkezdése előtt konzultáljon orvosával.
- Ne edzzen közvetlenül étkezés után.
- Mindig viseljen megfelelő sportruházatot és cipőt.
- Edzés előtt melegítsen be.
- Gyermek, illetve mozgásukban vagy szellemi képességeikben korlátozott személyek csak felnőtt felügyelete mellett használhatják a terméket.
- Ne javítsa és ne módosítsa a terméket saját kezűleg.
- Ne használjon sérült vagy kopott eszközt. Ha a terméken éles élek jelennek meg, hagyja abba a használatát.
- Tartsa távol gyermekektől, ez nem játék. Soha ne hagyja gyermekeket felügyelet nélkül a mászóka közelében. Fennáll a fulladás vagy a kis alkatrészek lenyelésének veszélye.
- A szerelést csak felnőtt személy végezheti.
- Ne edzzen drog vagy alkohol hatása alatt.
- A tisztításhoz használjon puha ruhát. Minden edzés után törölje le az izzadságot a készülékről.
- Egyszerre csak egy személy használhatja.
- Kizárólag beltéri használatra alkalmas.
- Használja megfelelő tornaszőnyeggel.
- Használat: iskolákban, tornatermekben, sportklubokban és más helyeken, ahol hozzáértő személy felügyelete mellett használják
- Anyag: bükkfa (léc), többrétegű fa lemez (oldalfalak)
- Teherbírás: 130 kg
- A berendezést szilárd, sík és tiszta felületre helyezze. A nagyobb biztonság érdekében tartson legalább 0,6 m távolságot a helyiség többi berendezésétől. A terméket a falhoz kell rögzíteni (lehorgonyozni). A helyes rögzítés módja a fal anyagösszetételétől is függ. Ha nem biztos benne, kérje szakember tanácsát a helyes felszerelésről.
- Figyelem: Az edzés közbeni túlterhelés súlyos sérüléseket vagy akár halált is okozhat. Ha rosszul érzi magát, azonnal hagyja abba az edzést, és kérjen orvosi segítséget.

ALKATRÉSZLISTA



 1x	 1x	 1x	 1x	 11x	 4x
 12x	 24x	 2x	 4x	 4x	 8x
 16x	 1x				

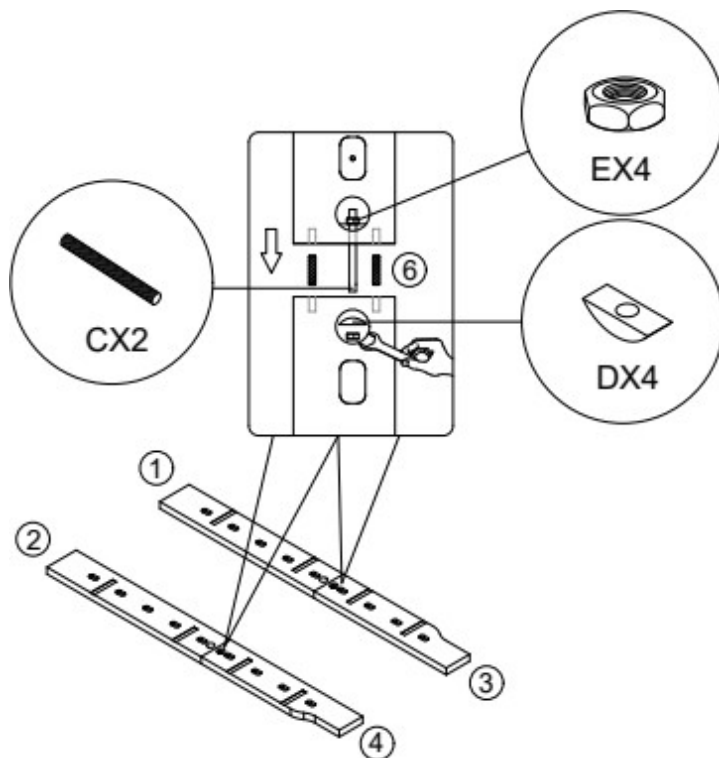
Jelölés	Név	Db.	Jel	Név	Dar
1/2/3/4	Oldalfal	4	D	Alátét	4
5	Rúd	11	E	Anyacsavar	4
6	Csap	4	F	Rögzítőelemek	8
A	Csavar	12	G	Tartócsavar	16
B	Csavar	24	H	Imbus kulcs	1
C	Menetes rúd	2			

ÖSSZESZERELÉS

1. lépés

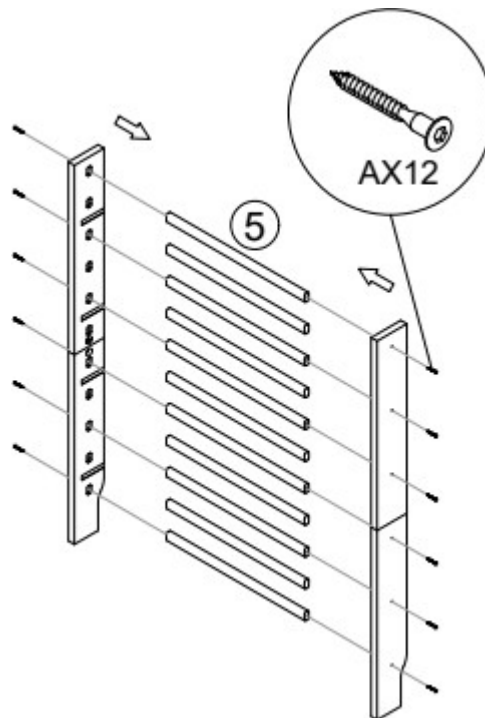
Az oldalfalakat (1 és 3) az alábbiak szerint csatlakoztassa: rögzítse a csapokat (6) és a menetes rudat (C) az oldalfalhoz (1). Csúsztassa fel az alátétet (D) a menetes rúdra (C), és rögzítse az anyával (E). Csúsztassa fel az oldalfalat (1) az oldalfalra (3), és rögzítse az alátéttel (D) és az anyával (E).

Ismételje meg a (2) és (4) oldalfalaknál.



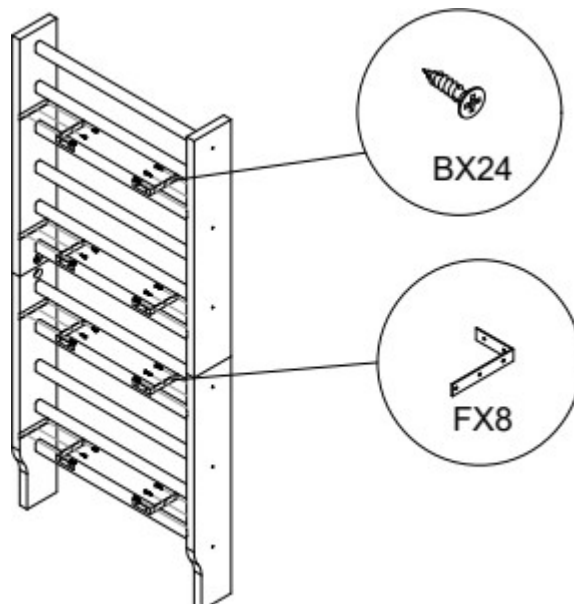
2. lépés

Rögzítse a kereszttrudakat (5) az oldalfalakra, attól függően, hogy vannak-e előre fúrt lyukak a csavarok számára. Rögzítse a kereszttrudakat az ábra szerint, és szükség esetén rögzítse őket csavarokkal (A). Javasoljuk, hogy a kereszttrudakat először az oldalfal egyik felére rögzítse, majd a kereszttrudakra rögzítse az oldalfal másik felét.



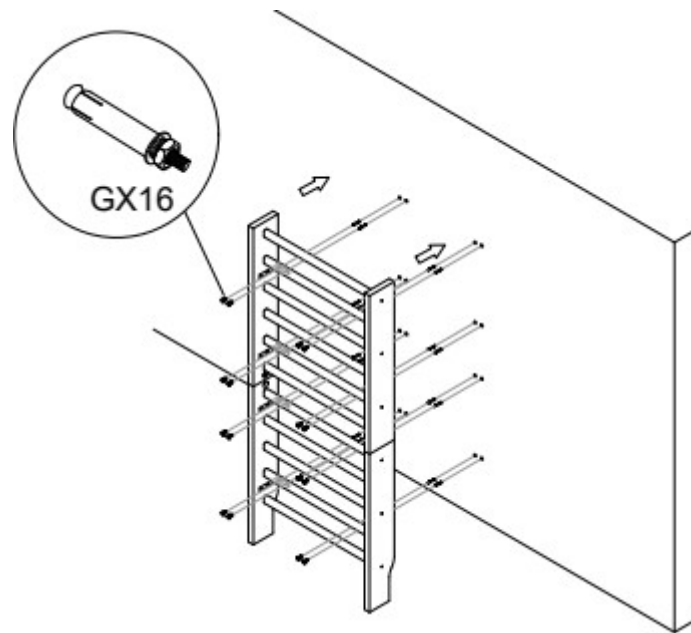
3. lépés

Rögzítse a rögzítőelemeket (F) a csavarok (B) segítségével az oldalfalakra.



4. lépés

Helyezze a bordásfalat a falhoz, és jelölje meg a rögzítőelemek furatait. Fúrja ki a tartócsavarok furatait, majd rögzítse a bordásfalat csavarokkal és anyákkal.



5. lépés

Ellenőrizze a bordásfal megfelelő felszerelését és rögzítését.

TISZTÍTÁS ÉS KARBANTARTÁS

Napi tisztítás

- A fa felületet törölje le egy száraz, puha ruhával.
- A finom szennyeződéseket 3-5%-os enyhe tisztítószer-oldattal törölje le.
- Ne használjon alkohol-, klór- vagy oldószer-alapú tisztítószereket.
- A fém alkatrészeket tartsa szárazon a korrózió elkerülése érdekében.

Rendszeres karbantartás

- 1–3 havonta vigyen fel olajat vagy fa viaszt a fa alkatrészekre.
- Ne tegye ki napfénynek és fűtőtesteknek.
- A helyiség megfelelő páratartalma: 40% – 65%.
- Rendszeresen ellenőrizze az összes csavar meghúzottságát.

Használat és elhelyezés

- Óvja a kemény tárgyak által okozott karcolásoktól.
- Ne helyezze a bordásfalat kültéri helyiségekbe vagy nedves környezetbe.
- Ha a bordásfal vízzel érintkezik, azonnal törölje szárazra.

Szennyeződések eltávolítása

- A könnyen eltávolítható szennyeződéseket törölje le 3-5%-os enyhe tisztítószer-oldattal.
- A makacs szennyeződéseket szakemberekkel tisztíttassa meg, hogy ne sértse meg a bordásfal festékét.

Fertőtlenítés

- Alkoholmentes fertőtlenítőszerrel használjon, a kezelés után száraz ruhával törölje szárazra.

KÖRNYEZETVÉDELEM

Miután a termék élettartama lejárt, vagy ha a lehetséges javítás nem gazdaságos, a helyi törvényeknek megfelelően és környezetbarát módon dobja el a legközelebbi gyűjtőhelyen. Ezáltal megóvja a környezetet és a természetes forrásokat. Ezenkívül hozzájárulhat az emberi egészség védelméhez. Ha nem biztos a hulladék helyes eltávolításában, kérjen tájékoztatást a helyi hatóságoktól, hogy elkerülje a törvényszegést vagy a szankciókat.
Ne tegye az elemeket a háztartási hulladék közé, hanem vigye az újrahasznosítási helyre.

