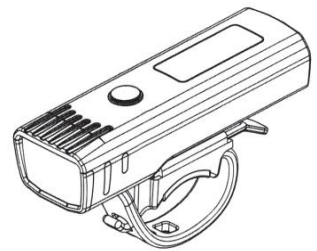


HASZNALATI ÚTMUTATÓ - HU

IN 27815 Elülső világítás inSPORTline Bikotor

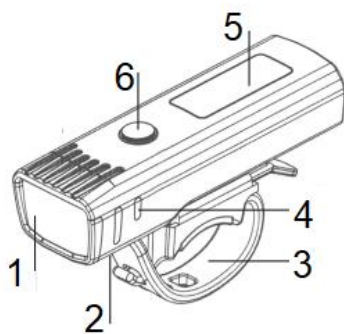


A SevenSport s.r.o. fenntartja a jogot, hogy termékeit előzetes értesítés nélkül módosítsa és fejlessze. Látogasson el weboldalunkra: www.insportline.eu, ahol megtalálja a kézikönyv legújabb verzióját.

BIZTONSÁGI ÚTMUTATÓ

- Használat előtt olvassa el a kézikönyvet, és őrizze meg későbbi felhasználás céljából.
- Ne nézzen közvetlenül a fénybe.
- Tömeg: 85 g
- Feszültség: 3,7 V
- Méret: 10 x 3,3 x 3 cm
- Akkumulátor: 1500 mAh lítium akkumulátor
- Fényerő: 250 lumen

TERMÉK LEÍRÁSA



1. Világítás
2. USB töltőport
3. Tartó
4. Jelzőfény
5. Digitális kijelző
6. Kezelőgomb

RÖGZÍTÉS

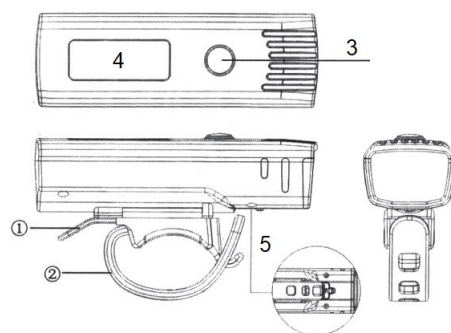
Oldja ki a zárat (1), és nyissa ki a tartót (2).

Rögzítse a kormányhoz.

Rögzítse a tartót egy zárral.

A világítási mód és a kapcsoló felül található (3). Az információ a kijelzőn jelenik meg (4).

Az akkumulátor töltőportja alul található (5).



VILÁGÍTÁS MÓDOK

Mód	Fényesség	Világítási idő	Töltési idő
100%	250 lm	3 – 4 óra	2 óra
35%	90 lm	9 – 10 óra	2 óra
Gyenge pulzáció	-	21 óra	2 óra
Erős pulzáció	-	21 óra	2 óra

Röviden nyomja meg a start/mode gombot az indításhoz. Nyomja meg ismételten a világítási módok közötti váltáshoz (gyenge fény / erős fény / energiatakarékos / SOS mód).

A kikapcsoláshoz tartsa lenyomva a gombot 3 másodpercig.

KÖRNYEZETVÉDELEM

Miután a termék élettartama lejárt, vagy ha a lehetséges javítás nem gazdaságos, a helyi törvényeknek megfelelően és környezetbarát módon dobja el a legközelebbi gyűjtőhelyen. Ezáltal megóvja a környezetet és a természetes forrásokat. Ezenkívül hozzájárulhat az emberi egészség védelméhez. Ha nem biztos a hulladék helyes eltávolításában, kérjen tájékoztatást a helyi hatóságoktól, hogy elkerülje a törvénszegést vagy a szankciókat.

Ne tegye az elemeket a háztartási hulladék közé, hanem vigye az újrahasznosítási helyre.

