

HASZNÁLATI ÚTMUTATÓ – HU

IN 27208,27209 inSPORTline SKD gélgolyós pisztoly, piros, kék

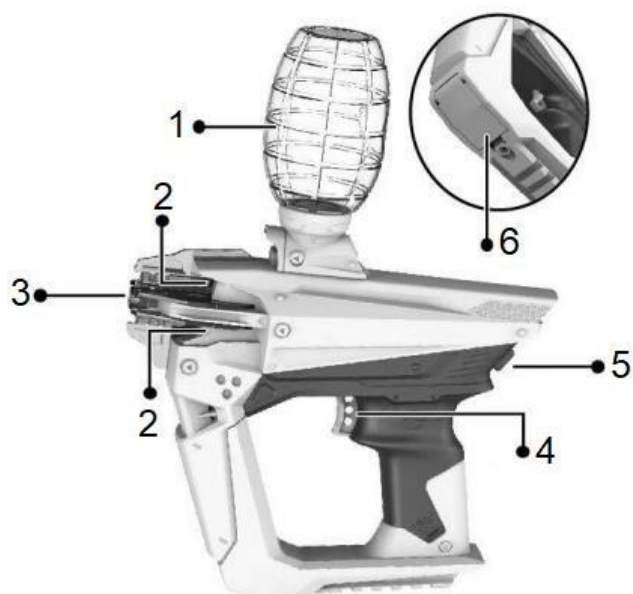
A SevenSport s.r.o. fenntartja a jogot, hogy előzetes értesítés nélkül bármilyen változtatást és fejlesztést hajtson végre termékein. Látogasson el weboldalunkra, a www.insportline.eu címre, ahol megtalálja a használati útmutató legfrissebb verzióját.

BIZTONSÁGI ÚTMUTATÓ

- Kérjük, használat előtt olvassa el a használati útmutatót, és őrizze meg későbbi felhasználás céljából.
- Lövés közben viseljen védőszemüveget vagy maszkot. Védje a szemét.
- Soha ne lőjön más személyre vagy annak irányába, kivéve, ha az illető védőfelszerelést visel.
- Ne lőjön és ne célozzon járkelőkre, állatokra vagy mások tulajdonára (mozgó autókra stb.).
- Ne vegye a szájába a golyókat.
- Ne használjon sérült vagy kopott terméket.
- Ne javítsa és ne módosítsa a terméket saját kezűleg; sérülés esetén forduljon a szervizhez.
- Kizárólag eredeti pótalkatrészeket használjon.
- Kizárólag a csomagban található, 7–8 mm átmérőjű SKD gélgolyók lövésére alkalmas.
- Gyermek csak felnőtt vagy gondviselő felügyelete mellett használhatja a terméket.
- A terméket gyermekek és állatok számára elérhetetlen, biztonságos helyen tárolja.
- A termék nem játék, apró alkatrészeket tartalmaz. Fulladásveszély. Tartsa gyermekek és állatok elől elzárva.
- Az akkumulátort tartsa távol tűztől, lángtól, víztől és nedvességtől. Ne használjon sérült akkumulátort.
- Használat előtt 4–6 órára merítse a golyókat vízbe. Hideg helyen meleg vízbe merítse a golyókat.
- A golyókat zárt edényben, 10 és 40 °C közötti hőmérsékleten tárolja.
- Ajánlott életkor: 12 év felett
- Töltő: 5 V-os USB-adapter
- Akkumulátor: 7,4 V-os lítium-akkumulátor, 1400 mAh
- Megfelel az EN 71 szabványnak



TERMÉKLEÍRÁS



1. Tár

2. Fények

3. Cső

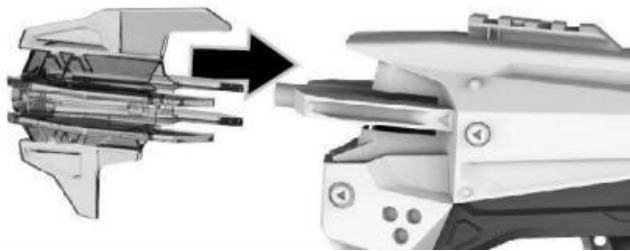
4. Ravasz

5. Kapcsoló

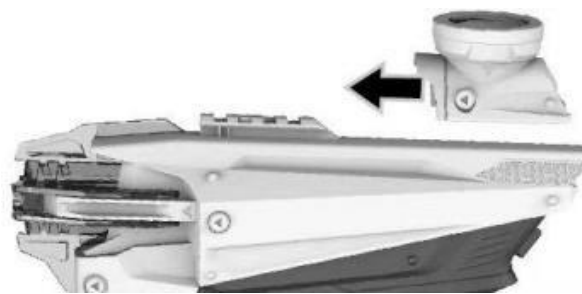
6. Az akkumulátor helye

ÖSSZESZERELÉS

1. Igazítsa be és rögzítse a csövet.



2. Csúsztassa be a tár tartóját.



3. Töltse meg a tárat golyókkal.



4. Rögzítse a tárat a tartóhoz.



AZ AKKUMULÁTOR CSATLAKOZTATÁSA



Csavarja ki a csavart, és nyissa ki a fedelet.



Csatlakoztassa az akkumulátort.



Csukja be a fedelet, és húzza meg a csavart.

HASZNÁLAT

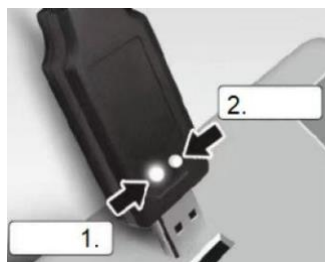


1. Az indításhoz állítsa a főkapcsolót az ON állásba. A kikapcsoláshoz állítsa a kapcsolót az OFF állásba.

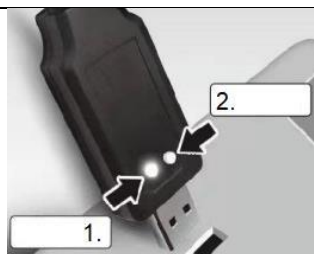
2. A lövéshez nyomja meg a ravaszt.

AZ AKKUMULÁTOR TÖLTÉSE

Csatlakoztassa az USB-kábelt a fehér töltőcsatlakozóhoz.



Töltés közben a piros fény (1) világít, a zöld fény pedig villog (2).



A töltés befejezése után a piros (1) és a zöld (2) jelzőfény folyamatosan világít.

KÖRNYEZETVÉDELEM

A termék élettartamának lejárta után, vagy ha a javítás nem gazdaságos, a helyi jogszabályoknak megfelelően és környezetbarát módon ártalmatlanítsa a legközelebbi hulladéklerakó helyen.

A megfelelő ártalmatlanítással védi a környezetet és a természeti erőforrásokat. Ezen felül hozzájárul az emberi egészség védelméhez is. Ha nem biztos a helyes ártalmatlanítás módjában, forduljon a helyi hatóságokhoz, hogy elkerülje a jogszabályok megsértését vagy a szankciókat.

Ne dobja az elemeket a háztartási hulladék közé, hanem adja le azokat az újrahasznosító helyre.