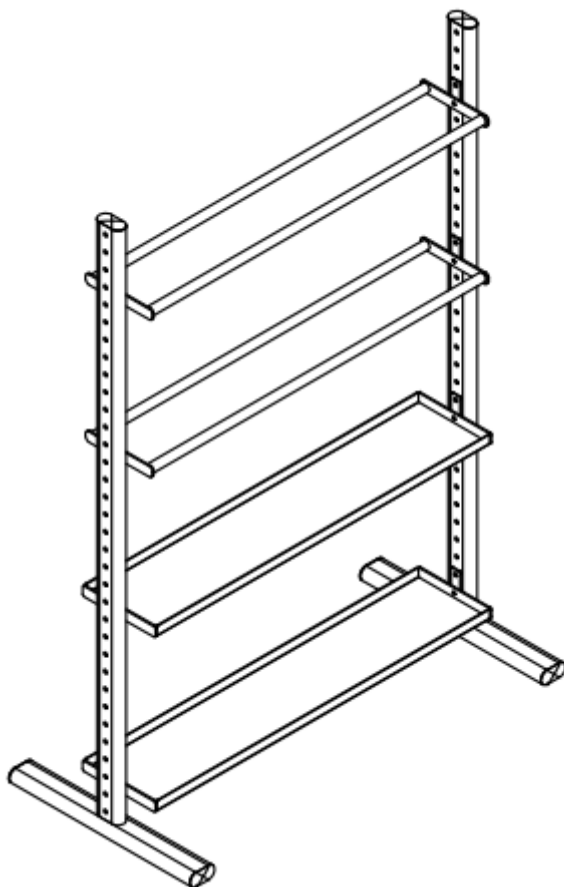




HASZNÁLATI ÚTMUTATÓ - HU

IN 26571 Multifunkciós állvány fitness kiegészítők számára
inSPORTline StorageRack III











BIZTONSÁGI ÚTMUTATÓ

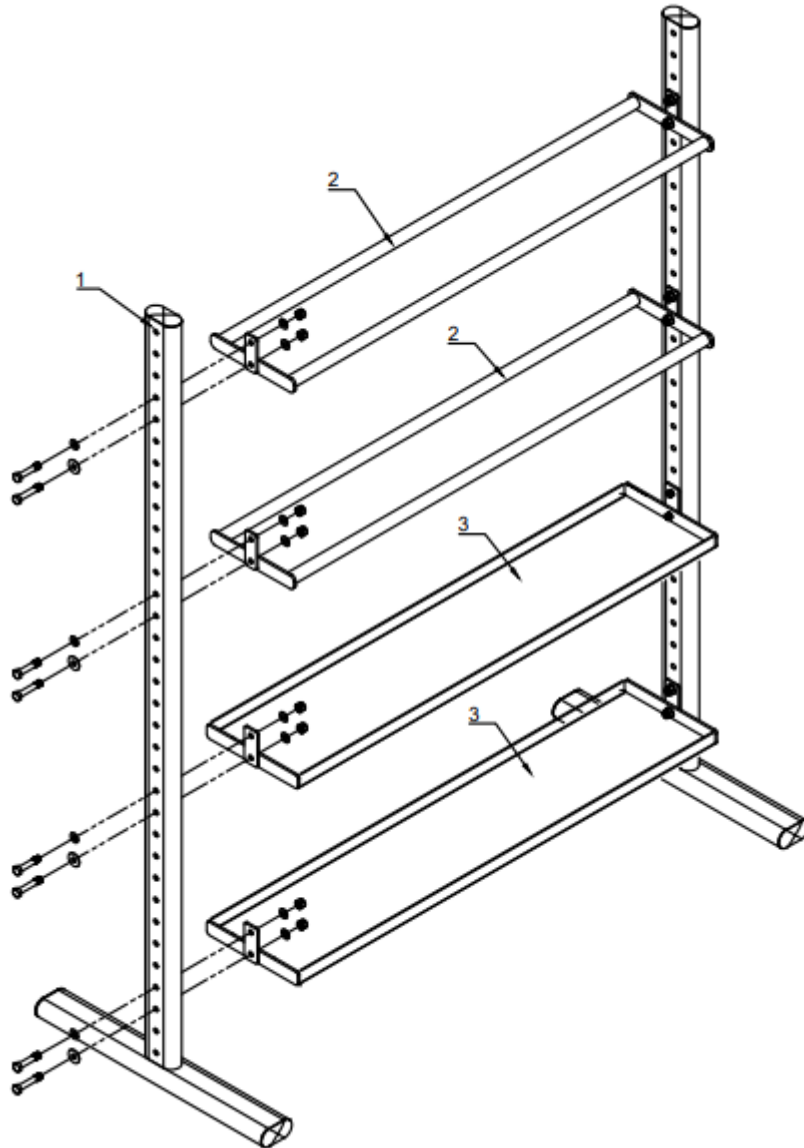
- Olvassa el a kézikönyvben található összes utasítást.
- Használat előtt szerelje össze a terméket.
- Ne lépje túl a súlyhatárt.
- Az összeszerelést csak felnőtt végezheti.
- A terméket csak rendeltetésszerűen használja, és ne végezzen engedély nélküli módosításokat.
- Rendszeresen ellenőrizze az összes csavart, anyát vagy egyéb alkatrészt. Szükség esetén húzza meg őket. Időről időre ellenőrizze a tartóállvány sérüléseit és/vagy kopását. Ne használjon sérült vagy kopott tartóállványt. A sérült alkatrészeket ki kell cserélni.
- Helyezze a terméket szilárd és sík talajra.
- Beltéri használatra.
- Ne hagyja felügyelet nélkül gyermekeket vagy háziállatokat a termék közelében.
- Helyezzen védőszőnyeget a termék alá.
- Súlyhatár: 600 kg, 150 kg egy polcon

KARBANTARTÁS

- Ellenőrizze és húzza meg az összes csatlakozást.
- Tisztítsa meg a tartóállványt nedves ruhával és nem maró hatású tisztítószerrel.
- Rendszeresen ellenőrizze a tartóállványt kopás vagy sérülés jelei szempontjából.
- Azonnal cserélje ki a kopott vagy sérült alkatrészeket.

ÖSSZESZERELÉS

1  2x	2  2x	3  2x	4  8x csavar M10*60
5  8x csavar M10*65	6  16x alátét M10	7  16x alátét M10	8  16x anya M10



KÖRNYEZETVÉDELEM

Miután a termék élettartama lejárt, vagy ha a lehetséges javítás nem gazdaságos, a helyi törvényeknek megfelelően és környezetbarát módon dobja el a legközelebbi gyűjtőhelyen. Ezáltal megóvja a környezetet és a természetes forrásokat. Ezenkívül hozzájárulhat az emberi egészség védelméhez. Ha nem biztos a hulladék helyes eltávolításában, kérjen tájékoztatást a helyi hatóságoktól, hogy elkerülje a törvényszegést vagy a szankciókat. Ne tegye az elemeket a háztartási hulladék közé, hanem vigye az újrahasznosítási helyre.