

## HASZNÁLATI ÚTMUTATÓ - HU

### IN 26320 Kerékpártartó inSPORTline Biketical

A SevenSport s.r.o. fenntartja a jogot, hogy termékeit előzetes értesítés nélkül módosítsa és fejlessze. Látogasson el weboldalunkra: [www.insportline.eu](http://www.insportline.eu), ahol megtalálja a kézikönyv legújabb verzióját.

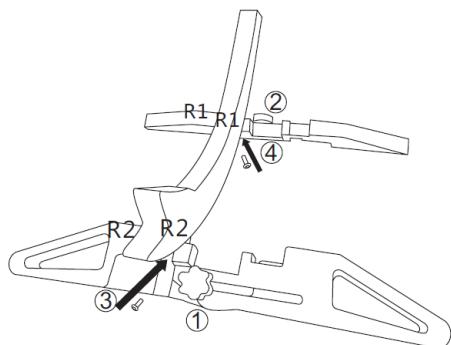
#### BIZTONSÁGI ÚTMUTATÓ

- Használat előtt olvassa el a kézikönyvet, és őrizze meg későbbi felhasználás céljából.
- Ha éles szélek jelennek meg a terméken, hagyja abba a használatát.
- A terméket csak arra a célra használja, amelyre gyártották.
- Ne javítsa vagy módosítsa a terméket saját kezűleg.

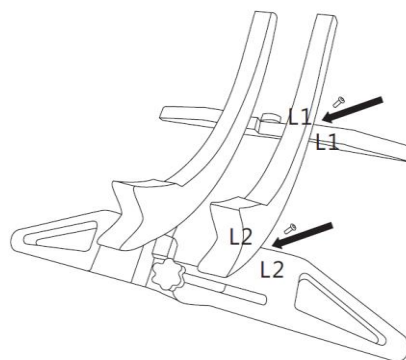
#### ALKATRÉSZ LISTA

- 2 db tartó
- 2 db oldalsó panel
- 1 db imbuszkulcs
- 4 db csavar (a csavarok előre be vannak szerelve a tartókba)

#### ÖSSZESZERELÉS



Lazítsa meg a szárnyas csavarokat (1 és 2). Terítse szét a konzolt úgy, hogy láthatóak legyenek a csavarlyukak. Rögzítse az oldalsó paneleket az R1-gyel R1-gyel, R2-vel R2-vel jelölt módon.



Rögzítse a második oldalpanelt az L1-gyel az L1-gyel, az L2-t pedig az L2-vel.

#### KÖRNYEZETVÉDELEM

Miután a termék élettartama lejárt, vagy ha a lehetséges javítás nem gazdaságos, a helyi törvényeknek megfelelően és környezetbarát módon dobja el a legközelebbi gyűjtőhelyen. Ezáltal megóvja a környezetet és a természetes forrásokat. Ezenkívül hozzájárulhat az emberi egészség védelméhez. Ha nem biztos a hulladék helyes eltávolításában, kérjen tájékoztatást a helyi hatóságoktól, hogy elkerülje a törvényszegést vagy a szankciókat. Ne tegye az elemeket a háztartási hulladék közé, hanem vigye az újrahasznosítási helyre.