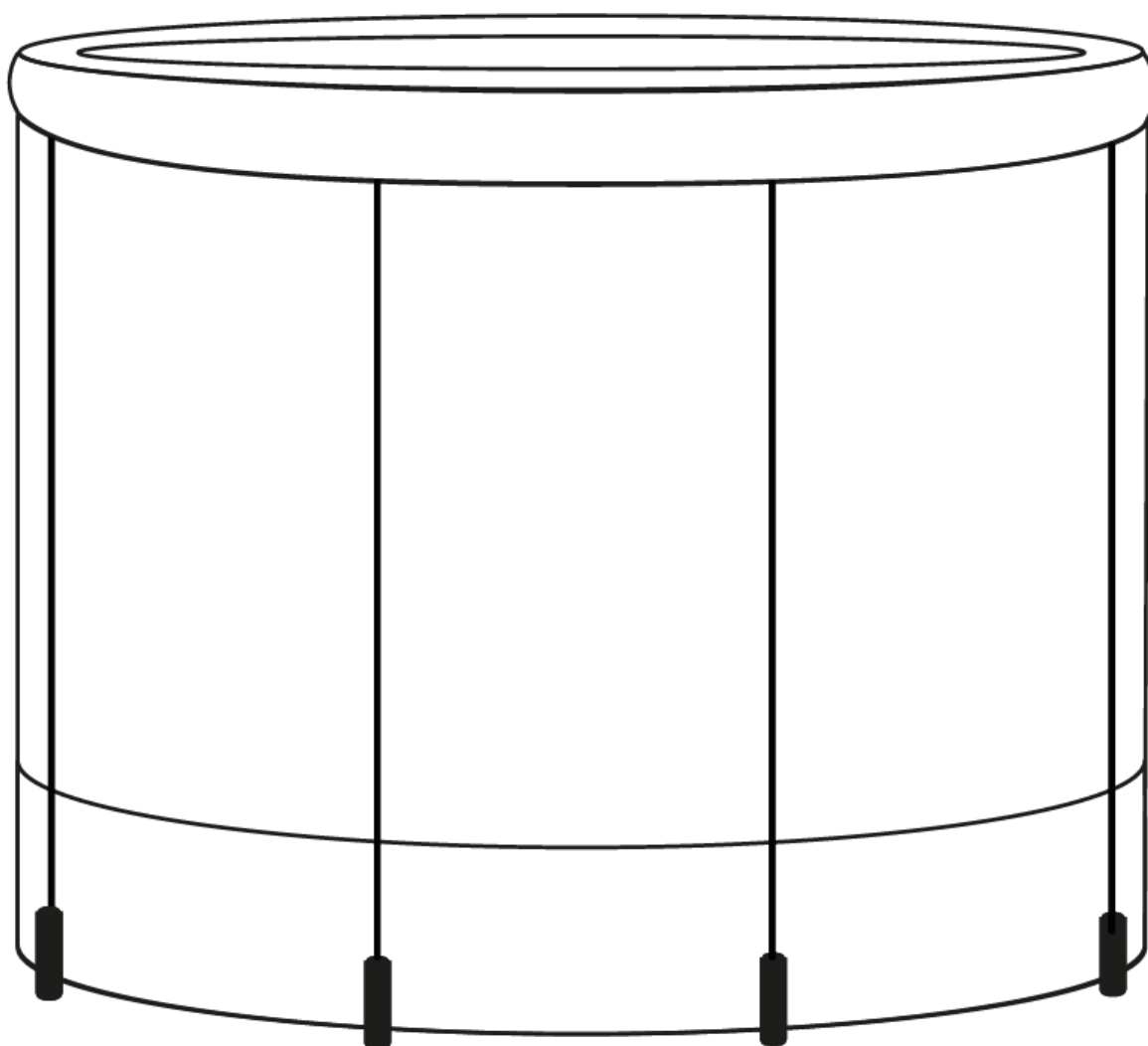




HASZNÁLATI ÚTMUTATÓ – HU

IN 25990 Hordozható fürdőkád inSPORTline FrostZen



TARTALOM

BIZTONSÁGI ÚTMUTATÓ.....	3
ÖSSZESZERELÉS.....	3
ÖSSZECSUKÁS.....	6
SÉRÜLÉSEK JAVÍTÁSA	6
KÖRNYEZETVÉDELEM	6

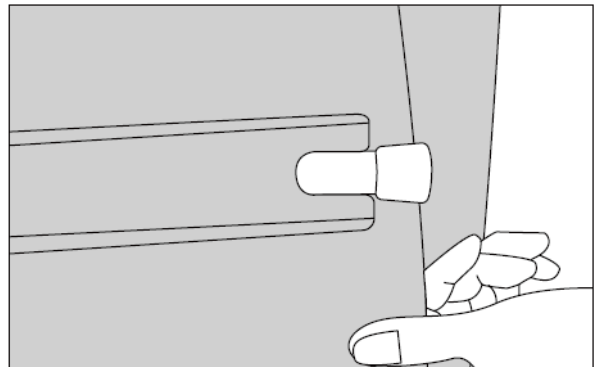
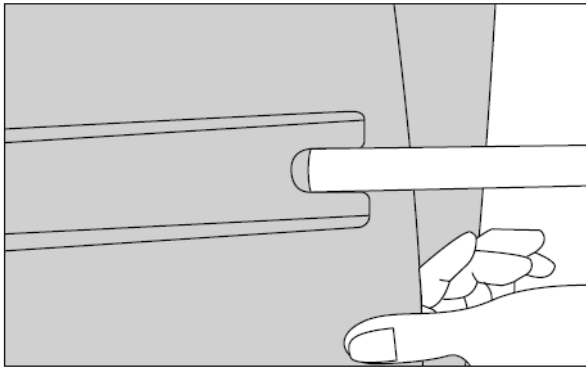
A SevenSport s.r.o. fenntartja magának a jogot, hogy előzetes értesítés nélkül bármilyen változtatást és fejlesztést hajtson végre termékén. Látogasson el weboldalunra: www.insportline.eu, ahol megtalálja a kézikönyv legújabb verzióját.

BIZTONSÁGI ÚTMUTATÓ

- Kérjük, használat előtt olvassa el a kézikönyvet, és őrizze meg későbbi használatra.
- A termék környezetbarát anyagokból készült.
- Hideg környezetben melegítse fel a terméket meleg vízzel, mielőtt felfújná.
- A vízszint nem haladhatja meg a teljes térfogat 2/3-át.
- Javasoljuk, hogy rendszeresen töltsen fel és ürítse ki a vizet, hogy elkerülje az élettartam lerövidülését.
- Csak olyan helyen javasoljuk a használatát, ahol megfelelő vízelvezető rendszer van.
- Óvja az éles tárgyaktól.
- Ne hagyjon felügyelet nélkül gyermekeket vagy háziállatokat. Fennáll a fulladás veszélye.
- Bármilyen karbantartást és összeszerelést csak felnőtt végezhet.
- A terméket mindig jól szellőző helyiségben helyezze el.
- Ha hányingert, szédülést, mellkasi nyomást stb. érez, azonnal hagyja abba a termék használatát, és forduljon orvoshoz.
- Javasoljuk, hogy használat közben tartsanak rövid szüneteket.
- Nem alkalmas: szív- és érrendszeri betegségekben, magas vérnyomásban, hemofíliában szenvedőknek, műanyag termékekre allergiásoknak, csökkent mozgásképességűeknek, daganatos betegeknek, várandós vagy menstruáló nőknek. Ha bármilyen egészségügyi problémája van, javasoljuk, hogy használat előtt konzultáljon orvosával.
- Vízhőmérséklet: -30°C – 60°C
- Maximális űrtartalom: 370 l

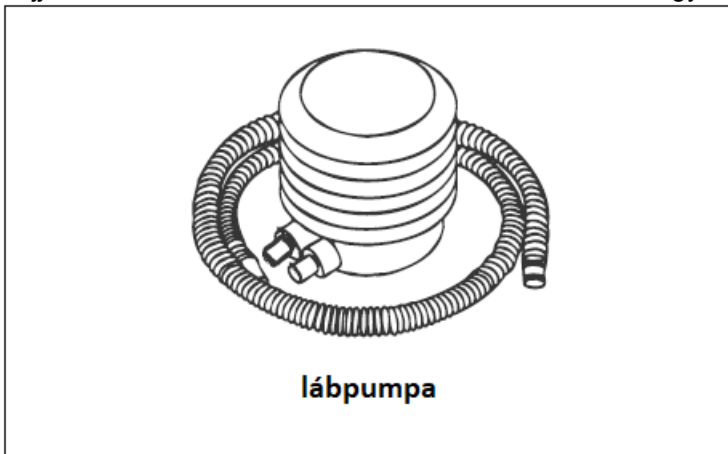
ÖSSZESZERELÉS

Az alsó oldalon lyukak találhatók a rudak behelyezéséhez. Helyezze be mind a 6 rudat a lyukakba.

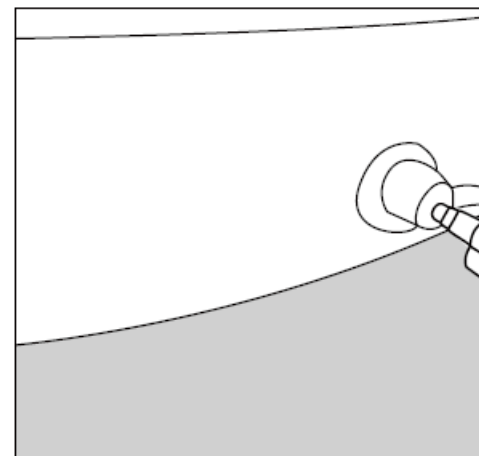
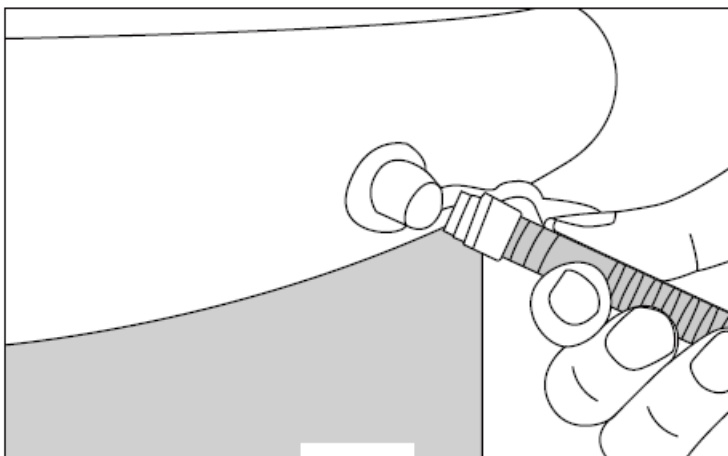
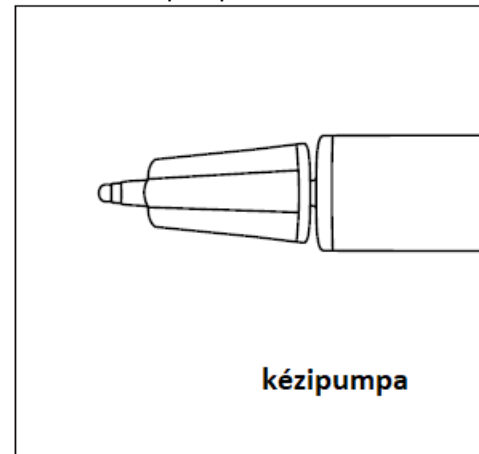


Fújja fel láb- vagy

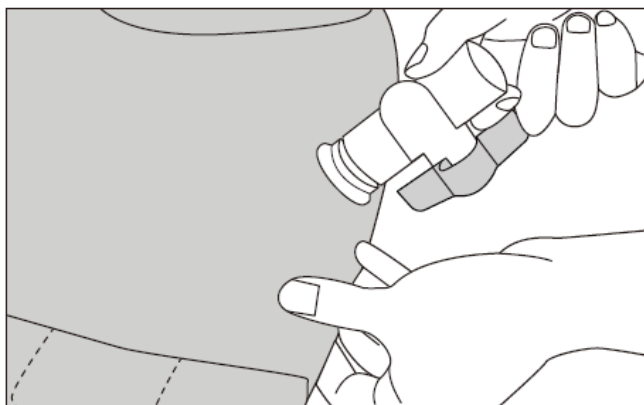
kézi pumpával.



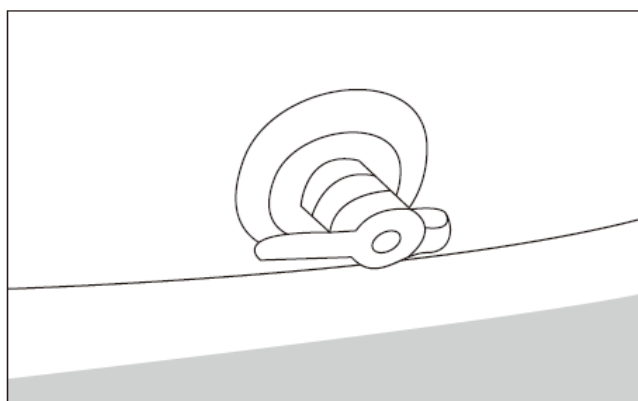
vagy



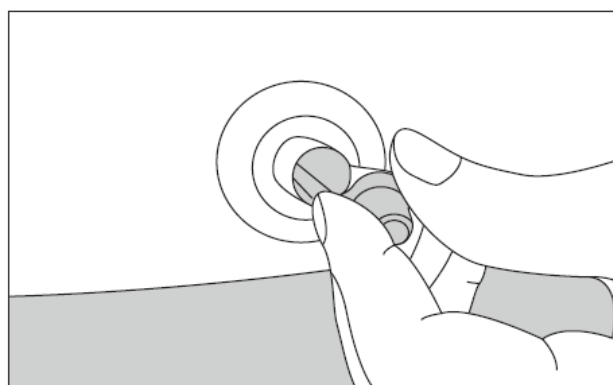
Csavarja fel a csapot és zárja el.



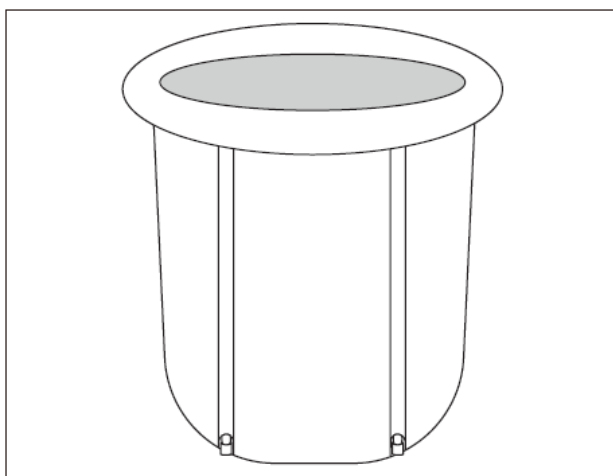
Felfújás után zárja el a szelepet.



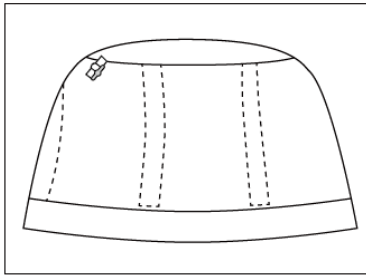
Fedje le a szelepet műanyag burkolattal.



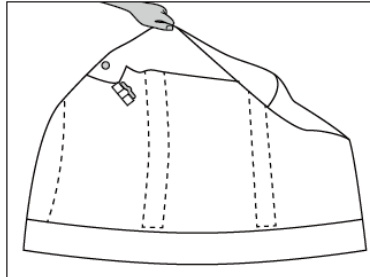
Az összeszerelés kész.



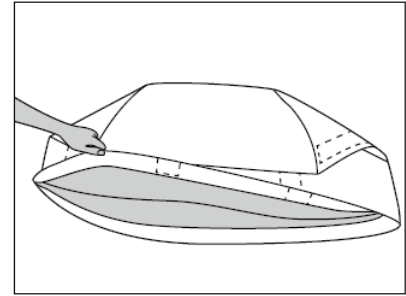
ÖSSZECSUKÁS



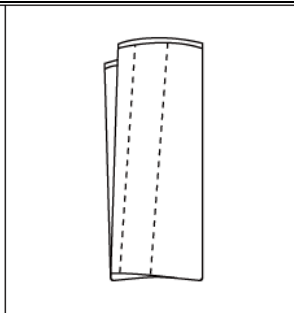
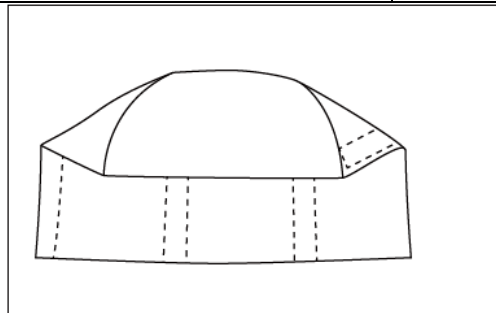
1. Igazítsa el az oldalakat.



2. Hajtsa össze az ábrán látható módon.



3. Hajtsa be a felfújható szélét.



Folytassa a hajtogatást az ábra szerint.

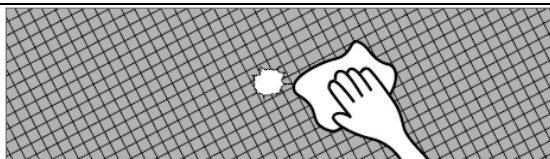
SÉRÜLÉSEK JAVÍTÁSA



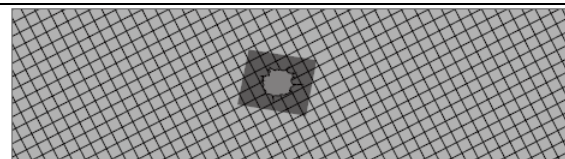
1. Vágja le a javítótapaszt a szűrés méretének megfelelően.



3. Távolítsa el a papírt a vinil tapasról.



2. Tisztítsa meg a sérült felületet és hagyja megfelelően megszáradni.



4. Ragassza fel és nyomja rá a vinil tapaszt. Ne fújja fel legalább 20 percig.

KÖRNYEZETVÉDELEM

Miután a termék élettartama lejárt, vagy ha a lehetséges javítás nem gazdaságos, a helyi törvényeknek megfelelően és környezetbarát módon dobja el a legközelebbi gyűjtőhelyen.

Ezáltal megóvja a környezetet és a természetes forrásokat. Ezenkívül hozzájárulhat az emberi egészség védelméhez. Ha nem biztos a hulladék helyes eltávolításában, kérjen tájékoztatást a helyi hatóságoktól, hogy elkerülje a törvényszegést vagy a szankciókat.

Ne tegye az elemeket a háztartási hulladék közé, hanem vigye az újrahasznosítási helyre.

