



UŽIVATELSKÝ MANUÁL – CZ
IN 25973 Verticon inSPORTline Pro 500



OBSAH

BEZPEČNOSTNÍ POKYNY	3
SEZNAM ČÁSTÍ	4
MONTÁŽ	5
OVLÁDACÍ PANEL	9
Tlačítka	9
PROGRAMY	9
Rychlý start	9
Program nastavení cílové hodnoty	10
HRC 65%	11
HRC 85%	12
Virtual landmark	13
Další informace	14
POUŽITÍ	15
POKYNY KE CVIČENÍ	15
ÚDRŽBA	16
PROMAZÁNÍ	17
NÁKRES	18
SEZNAM ČÁSTÍ	19
OCHRANA ŽIVOTNÍHO PROSTŘEDÍ	21
ZÁRUČNÍ PODMÍNKY, REKLAMACE	21

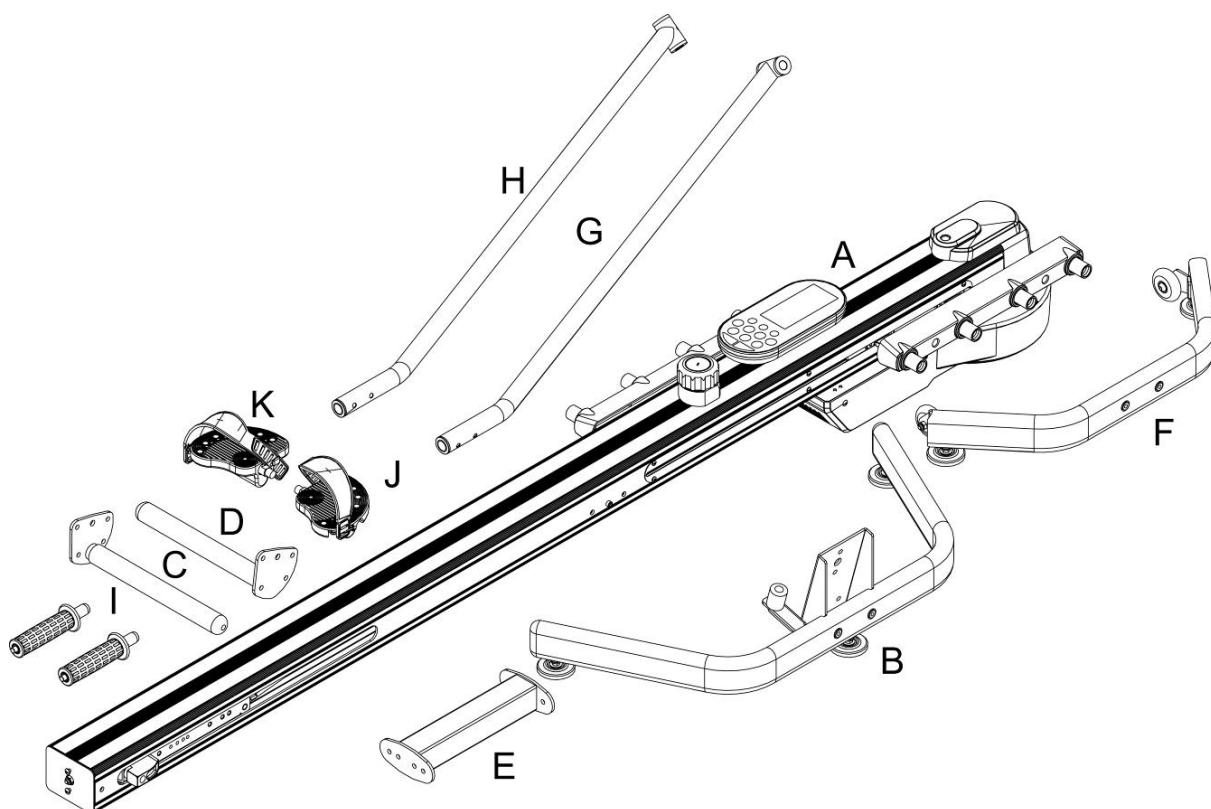
SevenSport s.r.o., si vyhrazuje právo provést jakékoli změny a vylepšení svého produktu bez předchozího upozornění. Navštivte naši stránku www.insportline.cz, kde naleznete nejnovější verzi manuálu.

BEZPEČNOSTNÍ POKYNY

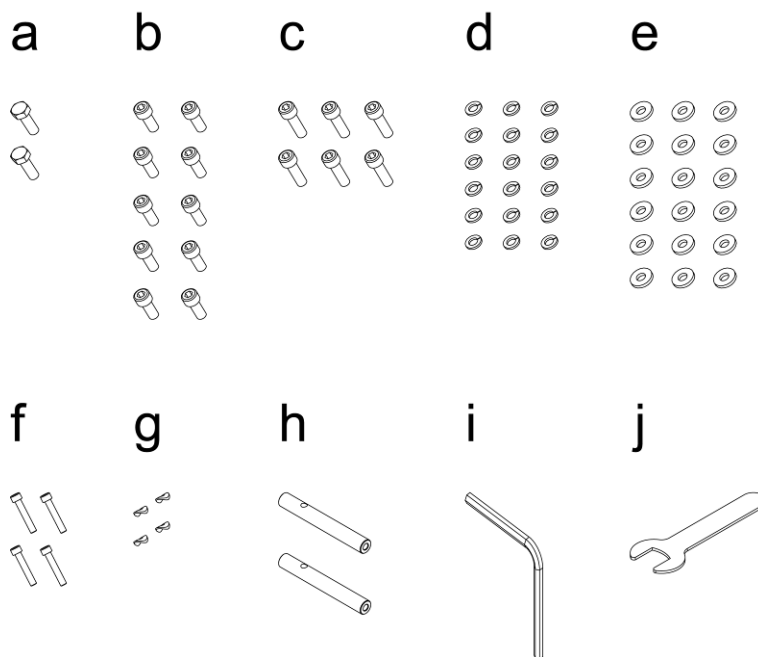
- Přečtěte si manuál před montáží a prvním použitím. Uschovejte si manuál pro budoucí potřebu.
- Zařízení sestavujte pouze na rovném a čistém povrchu, abyste neovlivnili jeho funkčnost.
- Zařízení pravidelně čistěte. Kovové díly mohou snadno zrezivět.
- Před požíváním zařízení se poradte s lékařem ohledně svého zdravotního stavu. Zvláště důležité je to v případě, že trpíte zdravotními problémy nebo omezeními.
- Cvičte opatrně a příliš se nepřepínejte. Cvičení musí odpovídat vašim fyzickým možnostem. Pokud pocítíte bolest nebo mdloby, okamžitě přestaňte cvičit.
- Před každým cvičením se ujistěte, že všechny šrouby a matice pevně drží (jsou řádně utaženy). Poškozené nebo opotřebované části okamžitě vyměňte. Pokud se na zařízení objeví ostré hrany, nepoužívejte ho. Také necvičte, pokud zařízení vydává atypické zvuky.
- Zařízení nepoužívejte venku.
- Žádná nastavitelná část nesmí vyčnívat, aby neomezovala cvičence v pohybu.
- Na zařízení nepouštějte děti ani domácí zvířata. Nenechávejte děti bez dozoru dospělého ani v blízkosti.
- Nedávejte ruce, nohy nebo vlasy do blízkosti pohyblivých částí. Ruce pokládejte pouze na místa k tomu určená.
- Cvičte rozumně a předcházejte zraněním.
- Přístroj používejte pouze v souladu s manuálem. Zařízení nepoužívejte, pokud není úplně složené. Pokud si nejste jisti, obraťte se na odborný servis.
- Zařízení umístěte na rovný a čistý povrch.
- Pro cvičení si oblečte vhodné sportovní oblečení. Neberte si příliš volné věci, které se snadno zachytí. Vždy používejte uzavřené boty s jazykem. Tkaničky pevně utáhněte.
- Zařízení není vhodné pro lidi, kteří trpí nemocemi nebo zdravotními komplikacemi. Zařízení by neměli používat lidé se sníženou vnímavostí, opožděnými reakcemi nebo s jinými omezeními. Také lidé s nedostatečnými cvičebními zkušenostmi by se měli použití zařízení vyvarovat.
- Zařízení není vhodné pro těhotné ženy.
- Zařízení smí současně používat pouze jedna osoba.
- Na zařízení nebo do jeho blízkosti nepokládejte ostré předměty. Během montáže si nepřiskřípněte nebo neporaňte ruce. Pokud přístroj vydává neobvyklé zvuky, nebo nefunguje správně, okamžitě ukončete provoz zařízení a nepoužívejte jej, dokud nebude závada opravena.
- Pokud je zařízení poškozeno nebo nefunguje správně kontaktujte vašeho dodavatele.
- Pro opravu používejte pouze originální náhradní díly.
- Kolem přístroje musí být minimálně 1 m volného prostoru.
- **Maximální nosnost:** 159 kg
- **Kategorie:** SC – pro komerční a klubové využití

VAROVÁNÍ! Systém pro monitorování tepové frekvence nemusí být přesný. Přetěžování při tréninku může způsobit vážné zranění nebo smrt. Pokud pocítíte nevolnost, okamžitě ukončete cvičení!

SEZNAM ČÁSTÍ



Ozn.	Název	Ks.
A	Hlavní rám	1
B	Zadní část základny	1
C	Držák – levý	1
D	Držák – pravý	1
E	Prostřední rám	1
F	Přední část základny	1
G	Zpevňovací rám – levý	1
H	Zpevňovací rám – pravý	1
I	Madla	2
J	Pedál – levý	1
K	Pedál – pravý	1



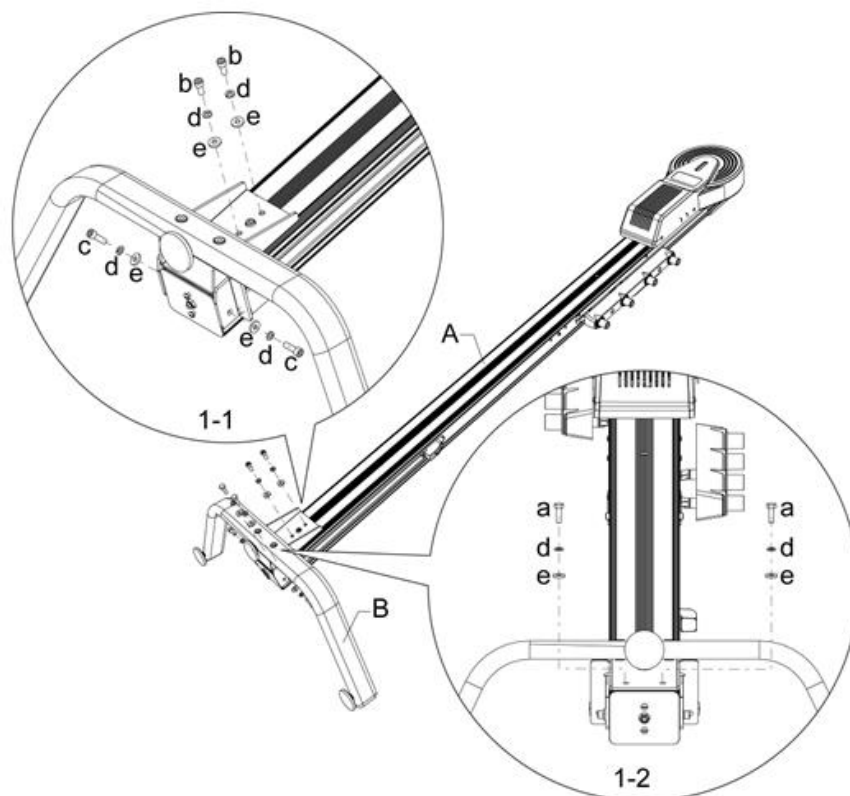
Ozn.	Název	Ks.
a	Šroub M8 * P1.25 * 25	2
b	Šroub M8 * P1.25 * 20	10
c	Šroub M8 * P1.25 * 25	6
d	Pružná podložka - M8	18
e	Plochá podložka - $\phi 8 \times \phi 19 * 3.0t$	18
f	Šroub M8 * P1.25 * 45	4
g	Prohnutá podložka - $\phi 8 \times \phi 19-R19 * 1.5t$	4
h	Hřídel	2
i	Imbusový klíč - 6mm * 40 mm * 120 mm	1
j	Klíč – 13 mm+15 mm * 120 mm	1

MONTÁŽ

Krok 1

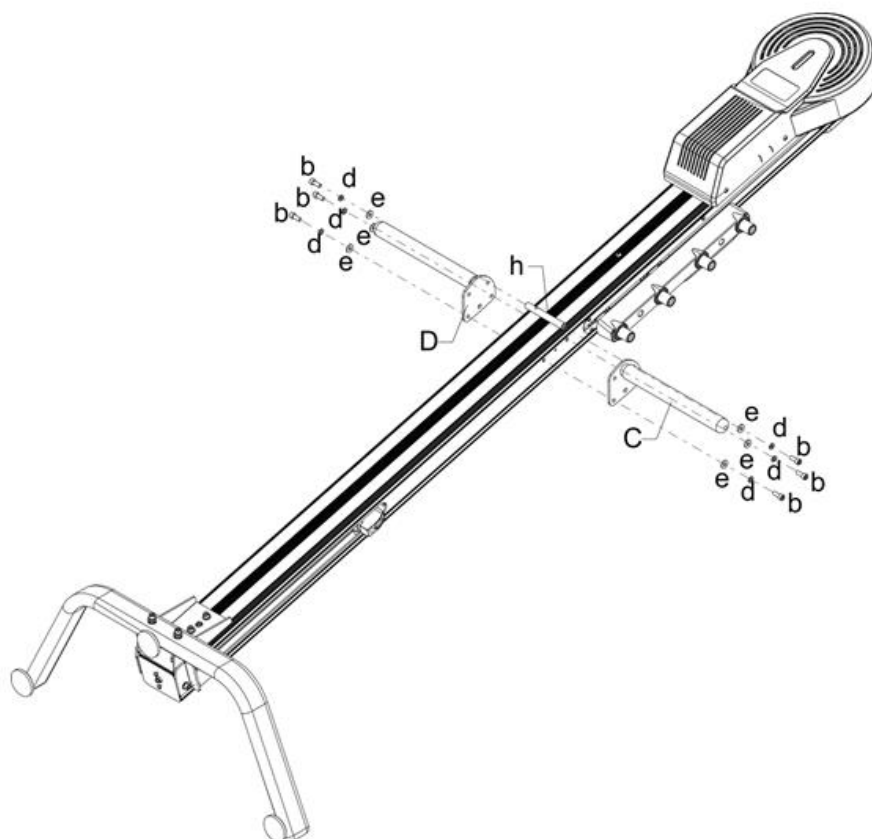
Položte hlavní rám na vyvýšené místo (stůl) a dávejte pozor na elektrické části. Upevněte zadní část základny (B) na hlavní rám (A) pomocí šroubů (a, b, c), pružné podložky (d) a podložky (e). Zatím nedotahujte.

Ujistěte se, že jsou všechny šrouby správně upevněny a poté dotháněte všechny šrouby (a, b, c).



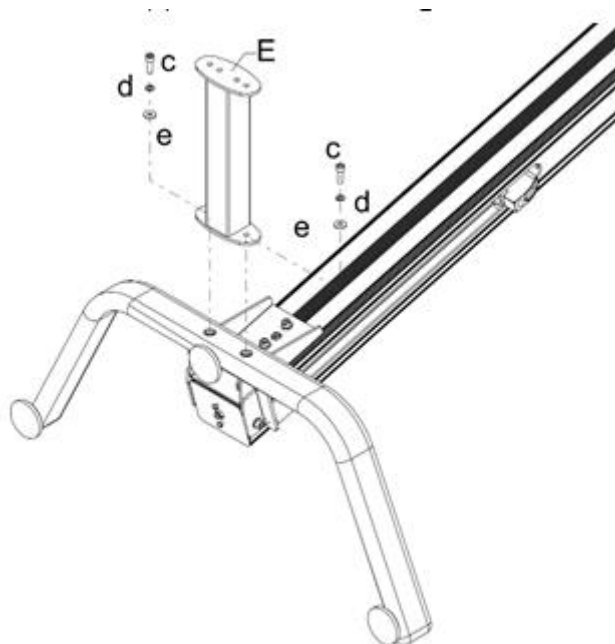
Krok 2

Upevněte na rám (A) nosníky (C a D). Nosník (C a D) upevněte pomocí hřídele (h), šroubů (b), pružné podložky (d) a podložky (e) viz. obrázek. Dávejte pozor na levou a pravou stranu.



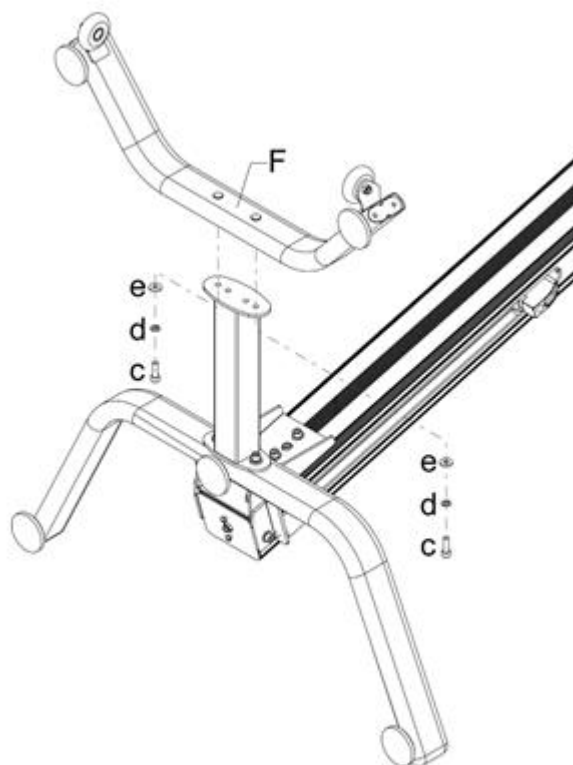
Krok 3

Připevněte na zadní část základny (B) spojovací rám (E) pomocí šroubů (c), pružné podložky (d) a podložky (e) viz. obrázek.



Krok 4

Připevněte přední část základny (F) na spojovací rám (E) pomocí šroubů (c), pružné podložky (d) a podložky (e) viz. obrázek.

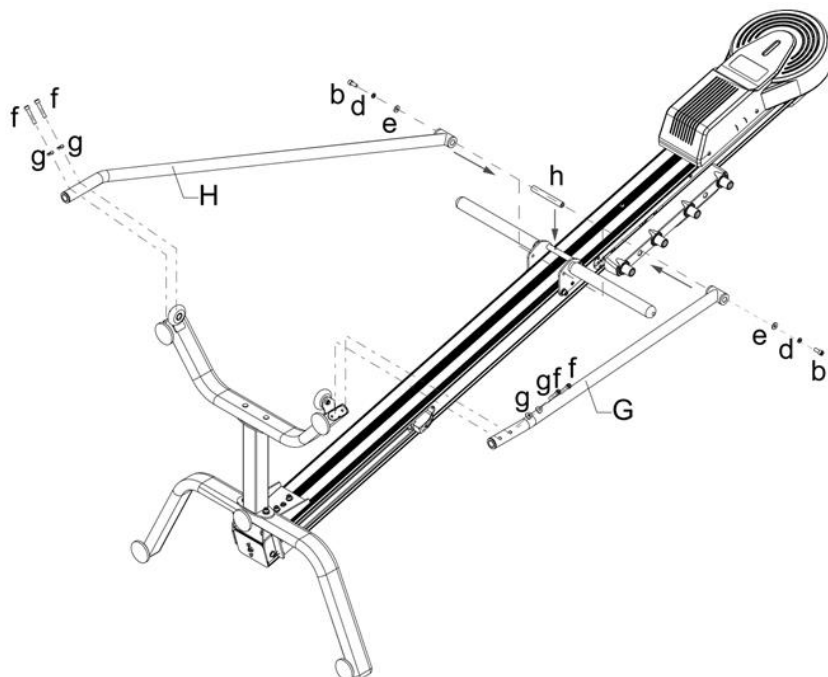


Krok 5

Pomocí hřídele (h) upevněte na horní části zpevňovací rámy (G a H) a spojte pomocí šroubů (b), pružných podložek (d) a podložek (e), zatím nedotahujte.

Na spodní straně upevněte zpevňovací rámy (G a H) k přední základně (F) pomocí šroubů (f) a prohnutých podložek (g).

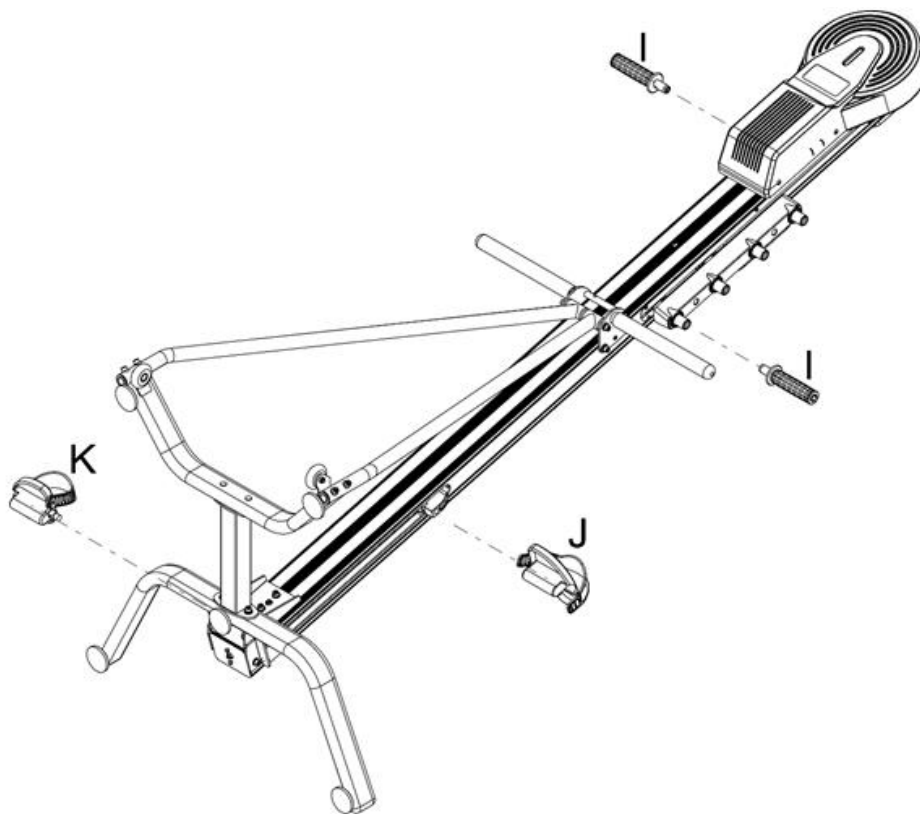
Dotáhněte všechny šrouby.



Krok 6

Upevněte pedály (J a K) a madla (I) viz. obrázek. Dávejte pozor na pravou a levou stranu pedálů.

Požádejte další osobu o pomoc a zvedněte přístroj. Dávejte pozor na elektrické části.



OVLÁDACÍ PANEL

Tlačítka

Start	Spustí cvičící program
Stop	Restart / pauza programu (pro restart podržte po dobu 2 vteřin, pro pauzu stiskněte)
Target	V pohotovostním režimu, stiskem tlačítka vstoupíte do programu nastavení cílové hodnoty cvičení
Heart rate 65%	Program pro nastavení cílové tepové frekvence 65%
Heart rate 85%	Program pro nastavení cílové tepové frekvence 85%
Virtual landmark	Virtual landmark program (program simulující výstup)
Up	Zvýšení hodnoty, pro rychlé navýšení podržte
Down	Snížení hodnoty, pro rychlé snížení podržte
Enter	Potvrďte a spusťte program po nastavení

PROGRAMY

Rychlý start

V pohotovostním režimu

Stiskem tlačítka start spustíte defaultní program, který bude přičítat všechny hodnoty.

Hodnoty se budou průběžně zobrazovat na displeji.

Během cvičení

Start – spustí program

Stop – Stisknutí: zastaví / pozastaví program

Podržení: Zastaví program, všechny hodnoty se vynulují a přístroj se přepne do pohotovostního režimu

Zobrazení informací na displeji během tréninku

Time (čas)	Doba tréninku
Level (úroveň)	Zátěž
Step height (výška kroku)	Výška kroku
Speed/min (rychlost/min)	Aktuální rychlost za minutu
Distance (vzdálenost)	Vzdálenost
Step/min (kroky/min)	Počet kroků za minutu
Total steps (celkový počet kroků)	Celkový počet kroků během tréninku
Watt (výkon)	Výkon
Calories (kalorie)	Spálené kalorie během tréninku
Heart rate (tepová frekvence)	Tepová frekvence během tréninku

Zobrazení informací na displeji když je program pozastavený

Time (čas)	Doba tréninku
Level (úroveň)	Zátěž

Step height (výška kroku)	Výška kroku
Speed/min (rychlost/min)	Aktuální rychlost za minutu
Distance (vzdálenost)	Vzdálenost
Step/min (kroky/min)	Počet kroků za minutu
Total steps (celkový počet kroků)	Celkový počet kroků během tréninku
Watt (výkon)	Výkon
Calories (kalorie)	Spálené kalorie během tréninku
Heart rate (tepová frekvence)	Tepová frekvence během tréninku

Program nastavení cílové hodnoty

V pohotovostním režimu

Poček kroků

Původní hodnota: 50

Pomocí tlačítek UP/DOWN upravíte hodnotu

Stiskem ENTER uložíte a spustíte program. Cílová hodnota bude zobrazená a bude blikat pokud je rychlost příliš pomalá

Čas

Původní hodnota: 01:00

Pomocí tlačítka UP/DOWN upravíte hodnotu

Stiskem ENTER uložíte a spustíte program. Čas se bude odečítat, ostatní hodnoty přičítat

Vzdálenost

Původní hodnota: 100

Pomocí tlačítka UP/DOWN upravíte hodnotu

Stiskem ENTER uložíte a spustíte program. vzdálenost se bude odečítat, ostatní hodnoty přičítat

Kalorie

Původní hodnota: 10

Pomocí tlačítka UP/DOWN upravíte hodnotu

Stiskem ENTER uložíte a spustíte program. Kalorie se budou odečítat, ostatní hodnoty přičítat

Zobrazení na displeji

Displej zobrazí nastavenou cílovou hodnotu od které se bude nastavená hodnota odečítat (počet kroků, čas, vzdálenost, kalorie). Nastavená hodnota bude blikat.

Během cvičení

Start – spustí program

Stop – Stisknutí: zastaví / pozastaví program

Podržení: Zastaví program, všechny hodnoty se vynulují a přístroj se přepne do pohotovostního režimu

Zobrazení informací na displeji během tréninku

Time (čas)	Doba tréninku
Level (úroveň)	Zátěž
Step height (výška kroku)	Výška kroku

Speed/min (rychlost/min)	Aktuální rychlost za minutu
Distance (vzdálenost)	Vzdálenost
Step/min (kroky/min)	Počet kroků za minutu
Total steps (celkový počet kroků)	Celkový počet kroků během tréninku
Watt (výkon)	Výkon
Calories (kalorie)	Spálené kalorie během tréninku
Heart rate (tepová frekvence)	Tepová frekvence během tréninku
Target step (odpočet kroků)	Zobrazí cílový počet kroků

Zobrazení informací na displeji když je program pozastavený

Time (čas)	Doba tréninku
Level (úroveň)	Zátěž
Step height (výška kroku)	Výška kroku
Speed/min (rychlost/min)	Aktuální rychlost za minutu
Distance (vzdálenost)	Vzdálenost
Step/min (kroky/min)	Počet kroků za minutu
Total steps (celkový počet kroků)	Celkový počet kroků během tréninku
Watt (výkon)	Výkon
Calories (kalorie)	Spálené kalorie během tréninku
Heart rate (tepová frekvence)	Tepová frekvence během tréninku
Target step (odpočet kroků)	Zobrazí cílový počet kroků

HRC 65%

V pohotovostním režimu

Původní věk: 30 let

Pomocí tlačítek UP/DOWN upravíte věk, hodnota bude blikat

Stiskem ENTER hodnotu uložíte a spustíte program

Zobrazení na displeji

Věk bude blikat (age)

Tepová frekvence bude zobrazena a blikat (heart rate), nastavte hodnotu.

Během cvičení

Start – spustí program

Stop – Stisknutí: zastaví / pozastaví program

Podržení: Zastaví program, všechny hodnoty se vynulují a přístroj se přepne do pohotovostního režimu

Zobrazení informací na displeji během tréninku

Time (čas)	Doba tréninku
Level (úroveň)	Zátěž
Step height (výška kroku)	Výška kroku
Speed/min (rychlost/min)	Aktuální rychlost za minutu

Distance (vzdálenost)	Vzdálenost
Step/min (kroky/min)	Počet kroků za minutu
Total steps (celkový počet kroků)	Celkový počet kroků během tréninku
Watt (výkon)	Výkon
Calories (kalorie)	Spálené kalorie během tréninku
Heart rate (tepová frekvence)	Tepová frekvence během tréninku, pokud je hodnota nižší jak 65% cílové nastavené hodnoty, bude blikat SPEED UP (zrychlete). Pokud bude hodnota vyšší jak 65% nastavené cílové hodnoty, bude blikat SLOW DOWN (zpomalte)

Zobrazení informací na displeji když je program pozastavený

Time (čas)	Doba tréninku
Level (úroveň)	Zátěž
Step height (výška kroku)	Výška kroku
Speed/min (rychlost/min)	Aktuální rychlost za minutu
Distance (vzdálenost)	Vzdálenost
Step/min (kroky/min)	Počet kroků za minutu
Total steps (celkový počet kroků)	Celkový počet kroků během tréninku
Watt (výkon)	Výkon
Calories (kalorie)	Spálené kalorie během tréninku
Heart rate (tepová frekvence)	Tepová frekvence během tréninku

HRC 85%

V pohotovostním režimu

Původní věk: 30 let

Pomocí tlačítek UP/DOWN upravíte věk, hodnota bude blikat

Stiskem ENTER hodnotu uložíte a spustíte program

Zobrazení na displeji

Věk bude blikat (age)

Tepová frekvence bude zobrazena a blikat (heart rate), nastavte hodnotu.

Během cvičení

Start – spustí program

Stop – Stisknutí: zastaví / pozastaví program

Podržení: Zastaví program, všechny hodnoty se vynulují a přístroj se přepne do pohotovostního režimu

Zobrazení informací na displeji během tréninku

Time (čas)	Doba tréninku
Level (úroveň)	Zátěž
Step height (výška kroku)	Výška kroku
Speed/min (rychlost/min)	Aktuální rychlost za minutu
Distance (vzdálenost)	Vzdálenost

Step/min (kroky/min)	Počet kroků za minutu
Total steps (celkový počet kroků)	Celkový počet kroků během tréninku
Watt (výkon)	Výkon
Calories (kalorie)	Spálené kalorie během tréninku
Heart rate (tepová frekvence)	Tepová frekvence během tréninku, pokud je hodnota nižší jak 65% cílové nastavené hodnoty, bude blikat SPEED UP (zrychlete). Pokud bude hodnota vyšší jak 85% nastavené cílové hodnoty, bude blikat SLOW DOWN (zpomalte)

Zobrazení informací na displeji když je program pozastavený

Time (čas)	Doba tréninku
Level (úroveň)	Zátěž
Step height (výška kroku)	Výška kroku
Speed/min (rychlost/min)	Aktuální rychlost za minutu
Distance (vzdálenost)	Vzdálenost
Step/min (kroky/min)	Počet kroků za minutu
Total steps (celkový počet kroků)	Celkový počet kroků během tréninku
Watt (výkon)	Výkon
Calories (kalorie)	Spálené kalorie během tréninku
Heart rate (tepová frekvence)	Tepová frekvence během tréninku

Virtual landmark

Pohotovostní režim

Původní hodnota: 1

Pomocí tlačítek UP/DOWN upravíte hodnotu

Stiskem ENTER uložíte a spustíte program.

1	Washington Monument 169 m
2	Tokyo Tower FT 250 m
3	Eiffelova věž FT 300 m
4	Willis Tower 443 m
5	Moskevská věž 537 m
6	El Capitan 1005 m
7	Vesuv 1189 m
8	Hora Olympus 2966 m

Zobrazení na displeji

Úroveň: hodnota bude blikat

Vzdálenost: Bude blikat vybraný program

Během cvičení

Start – spustí program

Stop – Stisknutí: zastaví / pozastaví program

Podržení: Zastaví program, všechny hodnoty se vynulují a přístroj se přepne do pohotovostního režimu

Zobrazení informací na displeji během tréninku

Time (čas)	Doba tréninku
Level (úroveň)	Zátěž
Step height (výška kroku)	Výška kroku
Speed/min (rychlost/min)	Aktuální rychlost za minutu
Distance (vzdálenost)	Vzdálenost
Step/min (kroky/min)	Počet kroků za minutu
Total steps (celkový počet kroků)	Celkový počet kroků během tréninku
Watt (výkon)	Výkon
Calories (kalorie)	Spálené kalorie během tréninku
Heart rate (tepová frekvence)	Tepová frekvence během tréninku

Zobrazení informací na displeji když je program pozastavený

Time (čas)	Doba tréninku
Level (úroveň)	Zátěž
Step height (výška kroku)	Výška kroku
Speed/min (rychlost/min)	Aktuální rychlost za minutu
Distance (vzdálenost)	Vzdálenost
Step/min (kroky/min)	Počet kroků za minutu
Total steps (celkový počet kroků)	Celkový počet kroků během tréninku
Watt (výkon)	Výkon
Calories (kalorie)	Spálené kalorie během tréninku
Heart rate (tepová frekvence)	Tepová frekvence během tréninku

Další informace

- Pokud kdykoliv podržíte tlačítko STOP po dobu 2 vteřin, hodnoty se vynulují a program se vypne.
- Pokud bude ovládací panel v pohotovostním režimu a nezaznamená žádný signál po dobu 3 min, přepne se do režimu spánku.
- Pokud je ovládací panel v režimu spánku, stačí stisknout jakékoliv tlačítko pro probuzení.
- Pokud během cvičení stisknete STOP, program se pozastaví. Pokud je program zastaven, stiskem tlačítka START program opět spustíte. Pokud je program pozastaven a stisknete opět STOP, program se vypne a ovládací panel se přepne do pohotovostního režimu.
- Pokud je spuštěný program a není zaznamenán pohyb po dobu 3 min, ovládací panel se přepne do režimu spánku .
- Stiskem START a ENTER současně změníte jednotky.
- Výpočet maximální a cílové tepové frekvence:
 $220 - \text{věk} = \text{maximální tepová frekvence}$
 $0,65 * \text{maximální tepová frekvence} = 65\% \text{ cílové tepové frekvence}$
 $0,85 * \text{maximální tepová frekvence} = 85\% \text{ cílové tepové frekvence}$

POUŽITÍ

Zařízení je navrženo tak, aby kopírovalo stejný pohyb, jako při lezení. Procvičíte horní i dolní část těla, zlepšíte metabolismus a spálíte více kalorií. Vaše tělesná hmotnost poskytuje dostatečný odpor pro cvičení.

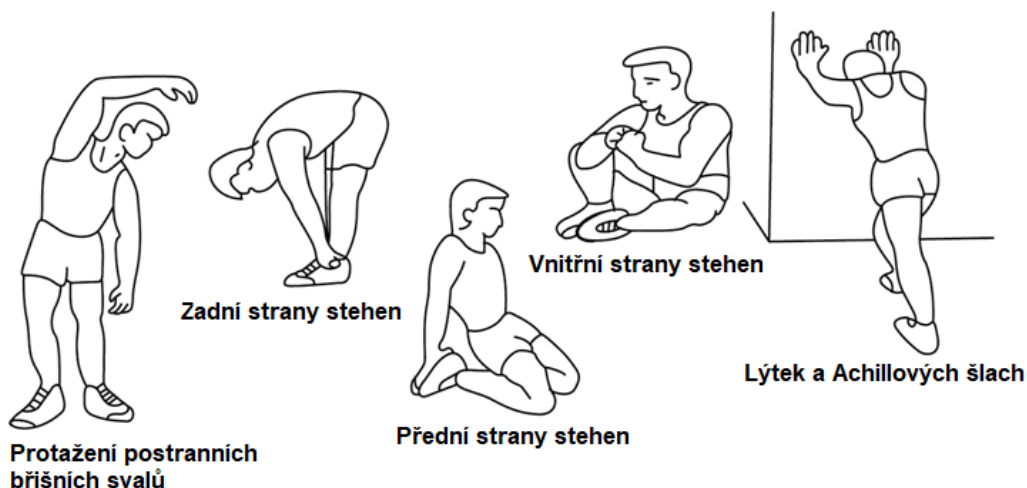
Udržujte nohy na pedálech tak, abyste cítili při cvičení jak zabírají svaly na hýždích a stehnech. Pokud chcete procvičit lýtkové svaly, postavte se na pedály, prsty na nohách blíže k sobě. Uchopte nastavitelné rukojeti a nechte zapojit do tréninku své paže, ramena, hrudník a záda. Pokud Vás při cvičení bolí ramena, položte ruce na pevné rukojeti. Ujistěte se, že držíte hlavu rovně a díváte se dopředu, a vyhněte se namáhání krku při cvičení. Pokud chcete zvýšit intenzitu cvičení, zvedejte výše nohy nebo zvýšte frekvenci.

POKYNY KE CVIČENÍ

Cvičení je prospěšné pro Vaše zdraví, zlepšuje fyzickou kondici, tvaruje svalstvo a v kombinaci s kaloricky vyváženou stravou vede ke snížení hmotnosti.

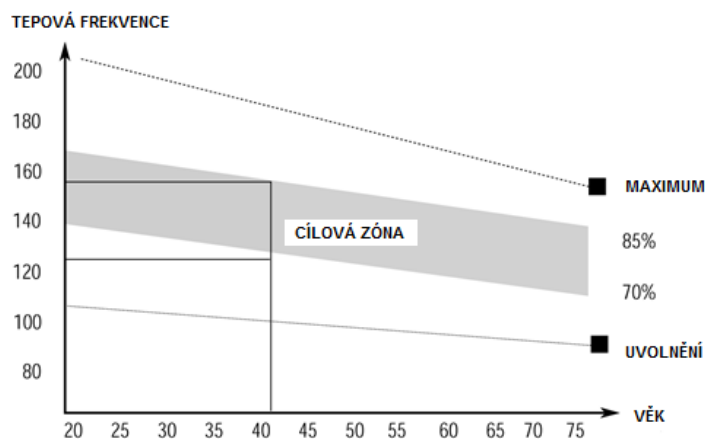
1. ROZCVIČKA

Tato fáze slouží k prokrvení celého těla, k zahřátí svalstva, snižuje riziko křečí a svalového poranění. Doporučujeme provádět níže uvedené protahovací cviky. Při přetahování setrvejte v krajní poloze přibližně 30 sekund, nedělejte trhavé pohyby a nekmítejte.



2. SAMOTNÉ CVIČENÍ

Tato fáze je fyzicky namáhavější. Pravidelným cvičením se posiluje svalstvo. Tempo si můžete určit sami, ale je velmi důležité, aby bylo stejné po celou dobu cvičení. Tepová frekvence by se měla pohybovat v cílové zóně (viz obrázek níže).



Tato fáze by měla trvat minimálně 12 minut. Většině lidí trvá tato fáze 15 - 20 minut.

3. ZKLIDNĚNÍ

Tato fáze slouží k uklidnění činnosti kardiovaskulární soustavy a uvolnění svalstva. Měla by trvat přibližně 5 minut. Můžete opakovat zahřívací cviky nebo pokračovat ve cvičení zvolnění tempem. Protahování svalů po cvičení je nesmírně důležité – opět je třeba se vyvarovat trhavým pohybem a kmitání.

Se zlepšující se kondicí můžete prodlužovat délku a zvyšovat intenzitu cvičení. Trénujte pravidelně, nejméně třikrát týdně.

TVAROVÁNÍ SVALSTVA

Pro tvarování svalstva je důležité nastavit vysoký stupeň zátěže. Svaly tak budou více namáhané, což může způsobit, že nebudete schopni cvičit tak dlouho, jak byste si přáli. Pokud se současně snažíte o zlepšení kondice, je třeba tomu tréninku přizpůsobit. Během zahřívací a závěrečné fáze tréninku cvičte obvyklým způsobem, ale ke konci cvičení zvýšte odpor přístroje. Pravděpodobně budete muset zpomalit rychlost, aby tepová frekvence zůstala v cílové oblasti.

SNÍŽENÍ HMOTNOSTI

Množství spálených kalorií záleží jen na délce a intenzitě cvičení. Podstata je stejná jako při kondičním cvičení, avšak cíl je jiný.

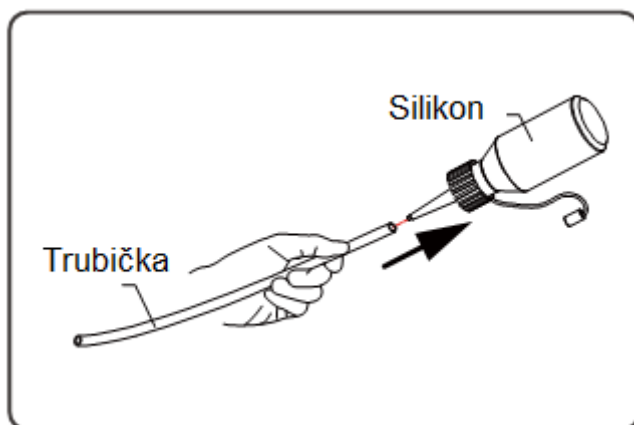
ÚDRŽBA

- Při montáži řádně dotáhněte všechny šrouby a nastavte zařízení do vodorovné polohy.
- Správné dotažení kontrolujte po 10 hodinách používání.
- Po ukončení cvičení setřete pot. Přístroj čistěte pomocí hadříku a jemných čisticích prostředků. Na plastové části nepoužívejte rozpouštědla nebo agresivní čisticí prostředky.
- Při zvýšené hlučnosti je nutno zkontrolovat správné dotažení všech spojů.
- Umístěte výrobek do čisté, větrané a suché místnosti.
- Nevystavujte přístroj přímému slunečnímu záření.

PROMAZÁNÍ

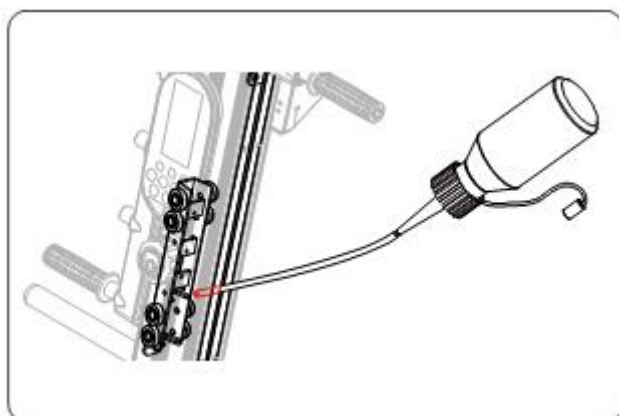
Krok 1

Zastrčte trubičku do silikonového oleje



Krok 2

Promažte kolejnice dle obrázku.



Krok 3

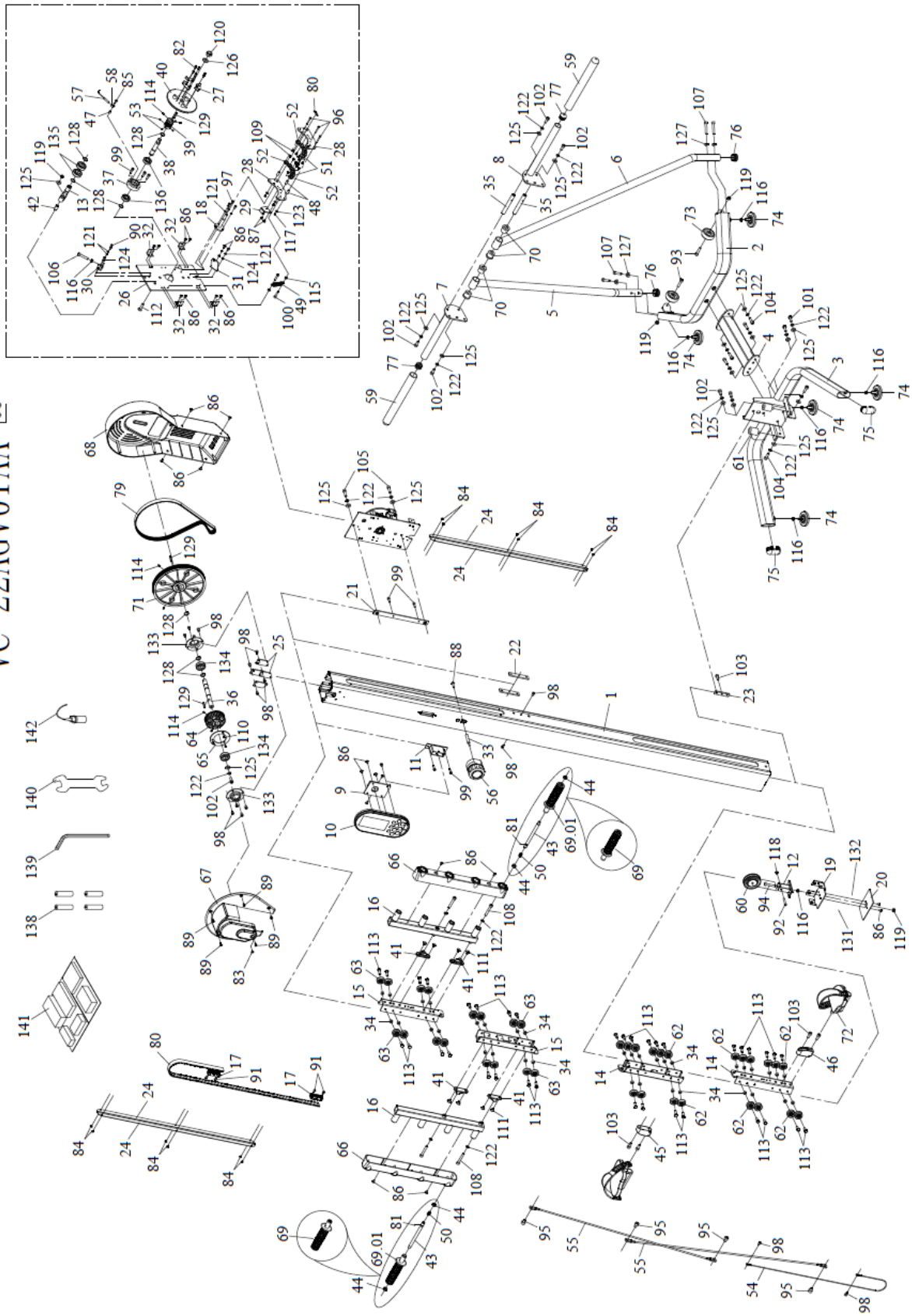
Pohybujte kolejnicemi po dobu 3-5 minut.

Kontrolujte každé 3 měsíce.



NÁKRES

VC-22AGV01AA 106



SEZNAM ČÁSTÍ

Ozn.	Název	Ks	Ozn.	Název	Ks
1	Hlavní pojezdový rám	1	72	Levý a pravý pedál	1
2	Přední nosník	1	73	Váleček Ø60x Ø8,2x24 mm	2
3	Zadní nosník	1	74	Vyrovňovací nožky	5
4	Prostřední nosník	1	75	Prohnutá krytka	2
5	Levý spojovací rám	1	76	Krytka	2
6	Pravý spojovací rám	1	77	Prohnutá krytka Ø1-1/8"X1.6t	2
7	Levé madlo	1	78	Rozvodový řemen	1
8	Pravé madlo	1	79	Řemen	1
9	Držák konzole	1	80	Pin	1
10	Konzole	1	81	Ocelová kulička Ø10xØ2x32	2
11	Rám konzole	1	82	Šroub Ø5xP0,8x10	6
12	Držák kladky	1	83	Šroub Ø4xP0.7x10	1
13	Kladka	1	84	Šroub Ø4xP0.7-5 mm	12
14	Spodní pojezd	2	85	Šroub Ø4xP0.7x15	1
15	Horní pojezd	2	86	Šroub Ø5xP0.8x10	26
16	Držák madel	2	87	Šroub Ø 5xP0.8x6	2
17	Držák řemenu	2	88	Šroub Ø 6xP1.0x25	1
18	Držák magnetu	1	89	Šroub Ø4x16	5
19	Držák kladky	1	90	Šroub Ø5xP0.8x10	2
20	Spodní krytka hlavního pojezdu	1	91	Šroub M6xP1.0x10	4
21	Destička držáku magnetu	1	92	Šroub M6xP1.0x10	1
22	Destička madel	2	93	Šroub M6xP1.0x40	2
23	Destička hlavního pojezdu	1	94	Šroub M8xP1.25x45	1
24	Kryt madel	4	95	Šroub M10xP1.5x12	4
25	Destička ložisek	4	96	Šroub M4xP0.7x35	3
26	Hlavní deska magnetu	1	97	Šroub M5xP0.8x10	3
27	Destička větráku	3	98	Šroub M6xP1.0x10	16
28	Upevňovací destička magnetu	2	99	Šroub M6xP1.0x20	7
29	Upevnění lanka	1	100	Šroub M6xP1.0x30	2
30	Nastavitelná destička kladky	1	101	Šroub M8xP1.25x25	2
31	Upevnění lanka	1	102	Šroub M8xP1.25x20	11
32	Držák krytky	4	103	Šroub M8xP1.25x20	5
33	Upevnění ručního šroubu	1	104	Šroub M8xP1.25x25	6
34	Váleček	36	105	Šroub M8xP1.25x30	2
35	Držák osy	2	106	Šroub M8xP1.25x40	1
36	Osa převodu	1	107	Šroub M8xP1.25x45	4

37	Ložiskový držák	1	108	Šroub M8xP1.25x55	4
38	Osa hliníkové destičky	1	109	Šroub M5xP0.8x6mm	12
39	Řemenice	1	110	Šroub Ø3x12	3
40	Hliníková destička	1	111	Šroub M8xP1.25-10 mm	8
41	Posuvný konektor	4	112	Šroub M8xP1.25x40	1
42	Napínací kladka otočné hřídele	1	113	Šroub	36
43	Teleskopická rukojeť	2	114	Šroub M5xP0.8x8	6
44	Pevná hřídel rukojeti	4	115	Matice M6xP1.0	2
45	Levá klika	1	116	Matice M8xP1.25	7
46	Pravá klika	1	117	Matice M4xP0.7	3
47	Distanční vložka Ø4,5*Ø8-8mm	1	118	Matice M6xP1.0	1
48	Distanční vložka Ø4,5*Ø8-18mm	3	119	Matice M8xP1.25	4
49	Napínací pružina	1	120	Matice M14xP2.0	1
50	Kompresní pružina	2	121	Pružná podložka M5	7
51	Magnet Ø20XØ (5,9-11,6)x4t	6	122	Pružná podložka M8	25
52	Magnet Ø20XØ (5,9-11,6)x4t	6	123	Plochá podložka Ø4xØ12x1.0t	3
53	Magnet Ø5X4t (1200 Gs±150 Gs)	4	124	Plochá podložka Ø5xØ10x2.0t	4
54	Spodní ocelové lanko	1	125	Plochá podložka Ø8xØ19x3.0t	22
55	Horní ocelové lanko	2	126	Plochá podložka Ø14xØ25x1.5t	1
56	Knoflík pro nastavení odporu	1	127	Prohnutá podložka Ø8x Ø19-R19x1.5t	4
57	Držák ocelového lanka (Ø6.5x30)	1	128	Seegerovka	7
58	Svorka lanka	1	129	Spojovací destička	3
59	PVC pěnová trubka PFM-129	2	131	Tlumící pěna	2
60	Plastová vodící kladka P-2036	1	132	Tlumící pěna	2
61	Vyrovnávací podložka 37 mm	2	133	Ložiskové pouzdro 6203	2
62	Ložisko 608ZZ	20	134	Ložisko 6203 ZZ	2
63	Ložisko 608ZZ	16	135	Ložisko 6203ZCC3 TPI	2
64	Kladka řemenu	1	136	Ložisko 6003ZZHCH	2
65	Ochranná deska řemenice P-5433	1	138	Baterie	4
66	Kryt madla P-5434	2	139	Imbusový klíč	1
67	Přední kryt řemenice P-5435	1	140	Klíč 13 mm + 15 mm x120 mm	1
68	Zadní kryt řemenice P-5436	1	141	Sada šroubů	1
69	Sada madel-VC-22	2	142	Silikon	1
70	Pouzdro Ø31,8x Ø15,2 mm	4			
71	Řemenice Ø235	1			

OCHRANA ŽIVOTNÍHO PROSTŘEDÍ

Po uplynutí životnosti produktu nebo v případě, že by další oprava již byla ekonomicky nevýhodná, se výrobku zbavte v souladu s místními předpisy a šetrně k životnímu prostředí. Výrobek odnesete na nejbližší sběrné místo k tomu určené.

Předpisovou likvidací pomůžete zachovat cenné přírodní zdroje a napomůžete prevenci negativních dopadů na životní prostředí, případně na lidské zdraví. Pokud si nejste jisti, konzultujte věc s místně příslušnými odpovědnými orgány, aby nedošlo k porušení předpisů a následné sankci.

Baterie nevhazujte mezi běžný odpad, ale odevzdejte je na místa určená pro recyklaci.

ZÁRUČNÍ PODMÍNKY, REKLAMACE

Všeobecná ustanovení a vymezení pojmů

Tyto záruční podmínky a reklamační řád upravují podmínky a rozsah záruky poskytované prodávajícím na zboží dodávané kupujícím, jakož i postup při vyřizování reklamačních nároků uplatněných kupujícím na dodané zboží. Záruční podmínky a reklamační řád se řídí příslušnými ustanoveními zákona č. 89/2012 Sb., občanský zákoník a zákona č. 634/1992 Sb., o ochraně spotřebitele, ve znění pozdějších předpisů, a to i ve věcech těmito záručními podmínkami a reklamačním řádem nezmiňovaných.

Prodávajícím je společnost SEVEN SPORT s.r.o. se sídlem Strakonická 1151/2c, Praha 150 00, IČ: 26847264, zapsaná v obchodním rejstříku, vedeném Krajským soudem v Praze oddíl C, vložka 116888.

Vzhledem k platné právní úpravě se rozlišuje kupující, který je spotřebitelem a kupující, který spotřebitelem není.

„Kupující spotřebitel“ nebo jen „spotřebitel“ je osoba, která při uzavírání a plnění smlouvy nejedná v rámci své obchodní nebo jiné podnikatelské činnosti.

„Kupující, který není „spotřebitel“, je podnikatel, který nakupuje výrobky či užívá služby za účelem svého podnikání s těmito výrobky nebo službami. Tento kupující se řídí rámcovou kupní smlouvou a obchodními podmínkami v rozsahu, které se ho týkají.

Tyto záruční podmínky a reklamační řád jsou nedílnou součástí každé kupní smlouvy uzavřené mezi prodávajícím a kupujícím. Záruční podmínky a reklamační řád jsou platné a závazné, pokud v kupní smlouvě či v dodatku v této smlouvě či jiné písemné dohodě nebude stranami dohodnuto jinak.

Záruční podmínky

Záruční doba

Prodávající poskytuje kupujícím záruku za jakost zboží v délce 24 měsíců, pokud ze záručního listu, faktury ke zboží, dodacího listu, příp. jiného dokladu ke zboží nevyplývá odlišná délka záruční doby poskytovaná prodávajícím. Zákonná délka záruky poskytovaná spotřebiteli není tímto dotčena.

Zárukou za jakost přejímá prodávající závazek, že dodané zboží bude po určitou dobu způsobilé pro použití k obvyklému, příp. smluvenému účelu a že si zachová obvyklé, příp. smluvené vlastnosti.

Baterie

Záruka 6 měsíců na životnost baterie – jmenovitá kapacita baterie neklesne pod 70% své celkové kapacity v průběhu 6 měsíců od prodeje produktu.

Záruční podmínky se nevztahují na závady vzniklé (pokud lze aplikovat na zakoupený produkt):

- zaviněním uživatele tj. poškození výrobku neodbornou repasí, nesprávnou montáží, nedostatečným zasunutím sedlové tyče do rámu, nedostatečným utáhnutím pedálů v klikách a klik ke středové ose
- nesprávnou údržbou
- mechanickým poškozením

- opotřebením dílů při běžném používání (např. gumové a plastové části, pohyblivé mechanismy, kloubové spoje, opotřebenění brzdových destiček/špalků, řetězu, plášťů, kazety/vícekolčka atd.)
- neodvratnou událostí, živelnou pohromou
- neodbornými zásahy
- nesprávným zacházením, či nevhodným umístěním, vlivem nízké nebo vysoké teploty, působením vody, neúměrným tlakem a nárazy, úmyslně pozměněným designem, tvarem nebo rozměry

Reklamační řád

Postup při reklamaci vady zboží

Kupující je povinen zboží, dodané prodávajícím prohlédnout co nejdříve po přechodu nebezpečí škody na zboží, resp. po jeho dodání. Prohlídku musí kupující provést tak, aby zjistil všechny vady, které je možné při přiměřené odborné prohlídce zjistit.

Při reklamaci zboží je kupující povinen na žádost prodávajícího prokázat nákup a oprávněnost reklamace fakturou nebo dodacím listem s uvedeným výrobním (sériovým) číslem, případně týmiž doklady bez sériového čísla. Neprokáže-li kupující oprávněnost reklamace těmito doklady, má prodávající právo reklamaci odmítnout.

Pokud kupující oznámí závadu, na kterou se nevztahuje záruka (např. nebyly splněny podmínky záruky, závada byla nahlášena omylem apod.), je prodávající oprávněn požadovat plnou úhradu nákladů, které vznikly v souvislosti s odstraňováním závady takto oznámené kupujícím. Kalkulace servisního zásahu bude v tomto případě vycházet z platného ceníku pracovních výkonů a nákladů na dopravu.

Pokud prodávající zjistí (testováním), že reklamovaný výrobek není vadný, považuje se reklamace za neoprávněnou. Prodávající si vyhrazuje právo požadovat úhradu nákladu, které vznikly v souvislosti s neoprávněnou reklamací.

V případě, že kupující reklamuje vady zboží, na které se vztahuje záruka podle platných záručních podmínek prodávajícího, provede prodávající odstranění vady formou opravy, případně výměny vadného dílu nebo zařízení za bezvadné. Prodávající je se souhlasem kupujícího oprávněn dodat výměnou za vadné zboží jiné zboží plně funkčně kompatibilní, ale minimálně stejných nebo lepších technických parametrů. Volba ohledně způsobu vyřízení reklamace dle tohoto odstavce náleží prodávajícímu.

Prodávající vyřídí reklamaci nejpozději do 30 dnů od doručení vadného zboží, pokud nebude dohodnuta lhůta delší. Za den vyřízení se považuje den, kdy bylo opravené nebo vyměněné zboží předáno kupujícímu. Není-li prodávající s ohledem na charakter vady schopen vyříditi reklamaci v uvedené lhůtě, dohodne s kupujícím náhradní řešení. Pokud k takové dohodě nedojde, je prodávající povinen poskytnout kupujícímu finanční náhradu formou dobropisu.

CZ SEVEN SPORT s.r.o.

Sídlo: Strakonická 1151/2c, Praha 5, 150 00, ČR
Centrála: Dělnická 957, Vítkov, 749 01
Reklamační a servis: Čermenská 486, Vítkov 749 01

IČO: 26847264
DIČ: CZ26847264

Tel: +420 556 300 970
Mail: eshop@insportline.cz
reklamace@insportline.cz
servis@insportline.cz

Web: www.inSPORTline.cz

SK inSPORTline s.r.o.

Reklamační zboží



Vrácení a výměna zboží do 30 dnů

Centrála, reklamácie, servis: Električná 6471, Trenčín 911 01, SK

IČO: 36311723
DIČ: SK2020177082
Tel.: +421(0)326 526 701
Mail: objednavky@insportline.sk
reklamacie@insportline.sk
servis@insportline.sk
Web: www.inSPORTline.sk

Datum prodeje:

Razítko a podpis prodejce:

