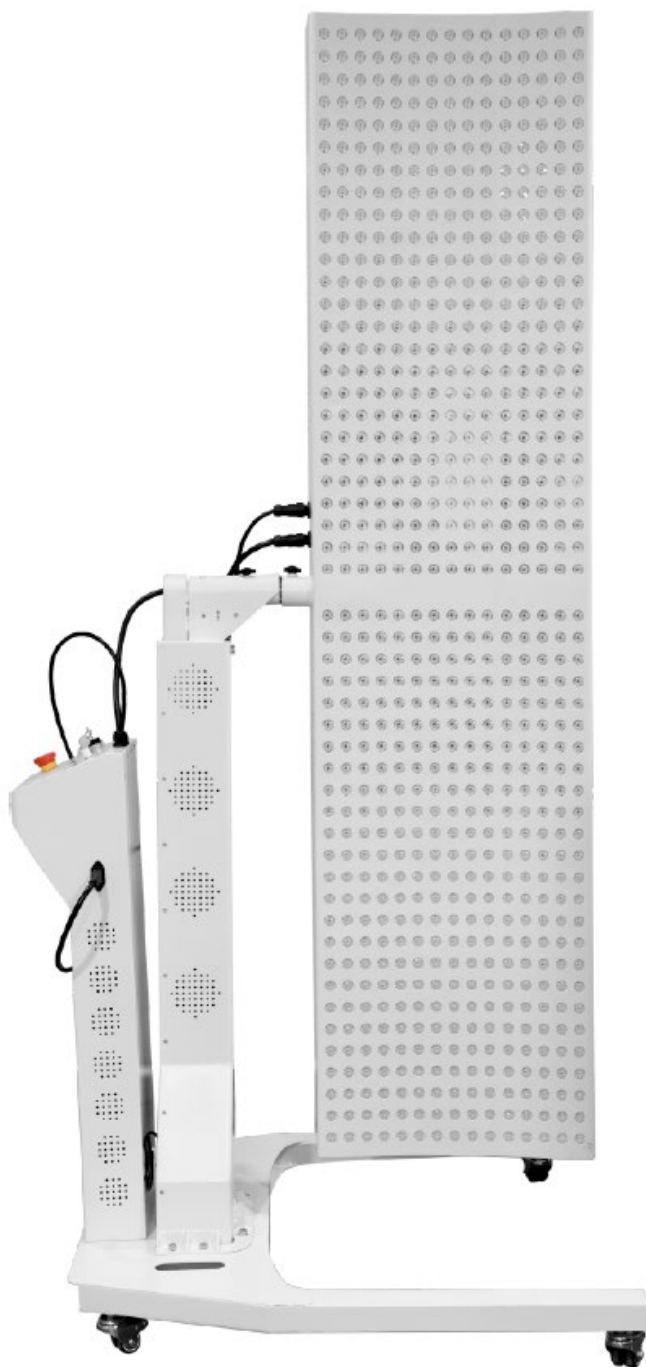




HASZNÁLATI ÚTMUTATÓ – HU
IN 25853 Infravörös LED fénypanel inSPORTline Sumatrin



TARTALOM

BIZTONSÁGI UTASÍTÁSOK.....	3
HASZNÁLAT.....	3
SPECIFIKÁCIÓ	4
TISZTÍTÁS ÉS KARBANTARTÁS.....	4
ALKATRÉSZ LISTA.....	5
ÖSSZESZERELÉS.....	6
KÖRNYEZETVÉDELEM	10

A SevenSport s.r.o. fenntartja magának a jogot, hogy előzetes értesítés nélkül bármilyen változtatást és fejlesztést hajtson végre termékén. Látogasson el weboldalunkra: www.insportline.eu, ahol megtalálja a kézikönyv legújabb verzióját.

BIZTONSÁGI UTASÍTÁSOK

- Az első használat és összeszerelés előtt figyelmesen olvassa el a kézikönyvet, és őrizze meg ha a későbbiekben szüksége lenne rá.
- A készülék nem játék, ne hagyjon gyermekeket és háziállatokat felügyelet nélkül a készülék közelében.
- Ne nézzen közvetlenül a lámpákba.
- A készüléket megfelelően kell felszerelni, ha nem biztos a rögzítésben, forduljon szakemberhez.
- A termék nem alkalmas: várandós nők, epilepsziában szenvedők, fény- és hőallergiában szenvedők, érzékeny bőriűek, bőrgyógyászati betegségekben szenvedők számára, illetve ne használja ha bőrén bármilyen sérülés van.
- Ne merítse vízbe.
- Ne használja hosszú ideig.
- Ne módosítsa vagy javítsa a készüléket.
- Használat gyakorisága: kezdetben 1-2 perc területenként, 2-3 hét alatt maximum 10 perc területenként.
- A normál használat munkamenetenként 10 perc lehet, 15-40 cm-re a készüléktől. A maximális használati idő 15-20 perc lehet a problémás területeken. Javasoljuk, hogy két használat között 6 órás intervallumot tartson, és a készüléket napi 2-3 alkalommal használja.

FIGYELMEZTETÉS: A készülék nem helyettesíti az orvosi vagy terápiás ellátást.

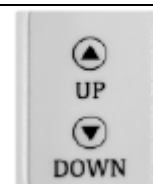
FIGYELMEZTETÉS: Viseljen szemvédőt. Soha ne nézzen közvetlenül a LED-ekbe. A NIR (Near Infrared Light) szabad szemmel nem látható.

HASZNÁLAT

Helyezze a LED panelt a terápiás ágy fölé, és rögzítse a kerekeken lévő fékekkel.



Nyissa ki az ajtót az elektromos doboz oldalán, és a gombokkal állítsa be a panel magasságát.



A tekerőgomb segítségével állítsa be a fényerőt L1-L9 szinten.



Állítsa be a vörös vagy NIR sugárzást (660 / 850 mód) attól függően, hogy a bőrt vagy a mély szöveteket kívánja besugározni.



1. Kijelző	4. Vészhelyzet gomb
2. Zár	5. Fény intenzitása
3. Fel/le gombok	

SPECIFIKÁCIÓ

LED-ek száma	750 pcs
Bemeneti feszültség	100-240V AC
Frekvencia	50/60 Hz
Lencsék	30°
Fénysűrűség	>100 mW/cm ²
Panel mérete	1920 x 415 x 105 mm
Spectrum	660 nm, 850 nm
Csomag tartalma	1x LED panel, 1x tápkábel, 1x kézikönyv
Súly	99 kg

TISZTÍTÁS ÉS KARBANTARTÁS


Tisztítás előtt győződjön meg arról, hogy a készülék le van választva az elektromos hálózatról. Tisztítsa meg a fém részeket (kivéve a LED-lámpákat) nedves mikrovékony ronggyal. Soha ne öntsön vizet közvetlenül a készülékre. Ne engedje, hogy víz vagy nedvesség jusson a szellőzőnyílásokba.

Ne használjon maró hatású tisztítószereket.

Árnyékos, száraz és tiszta helyen, 0-40°C hőmérsékleten tárolandó

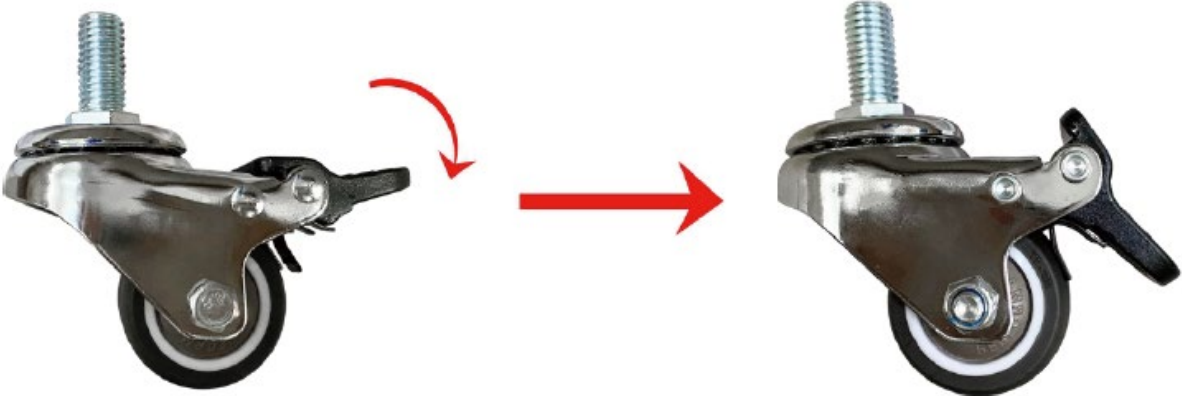
ALKATRÉSZ LISTA

Megnevezés	Kép	db
Panel		1
Bázis		1
Emelőrendszer		1
Kezelőpanel		1
Támasztó rúd		1
Kerekek		4
M8x12 csavar		12
M8x65 csavar		12
Kézi beállítócsavar M8x15		3

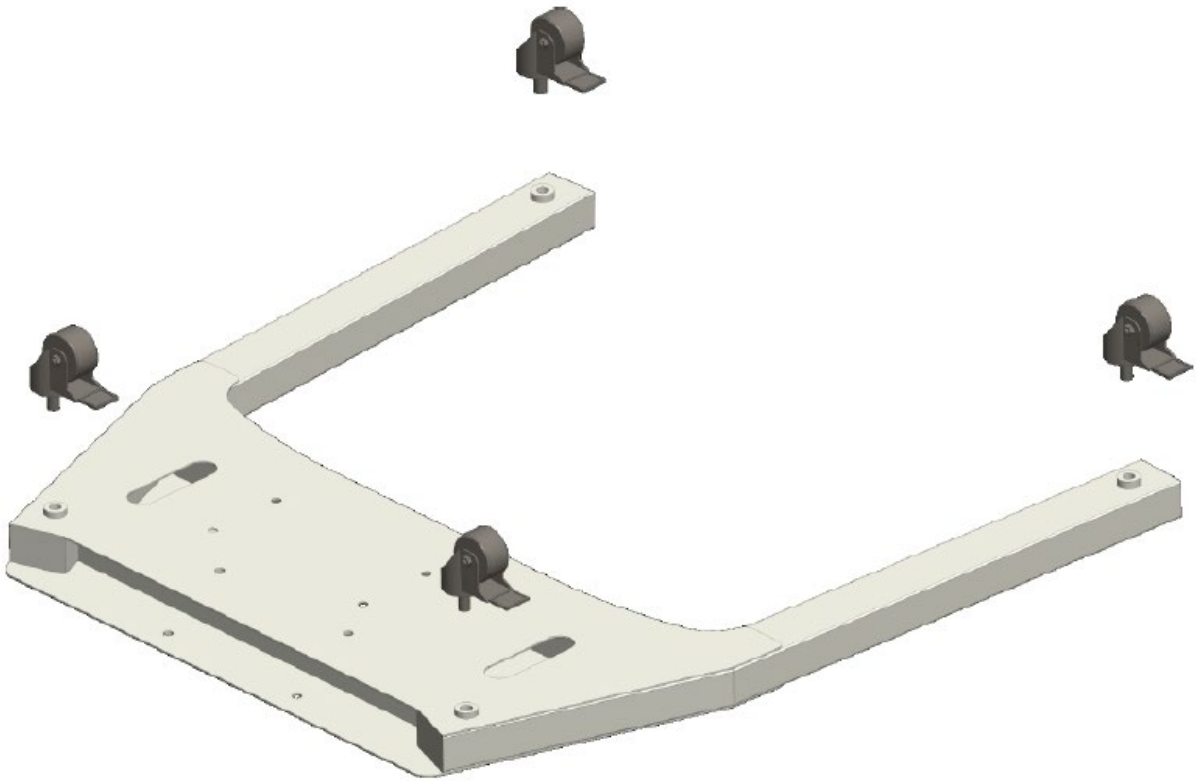
Kézi beállítócsavar M8x50		1
---------------------------	--	---

ÖSSZESZERELÉS

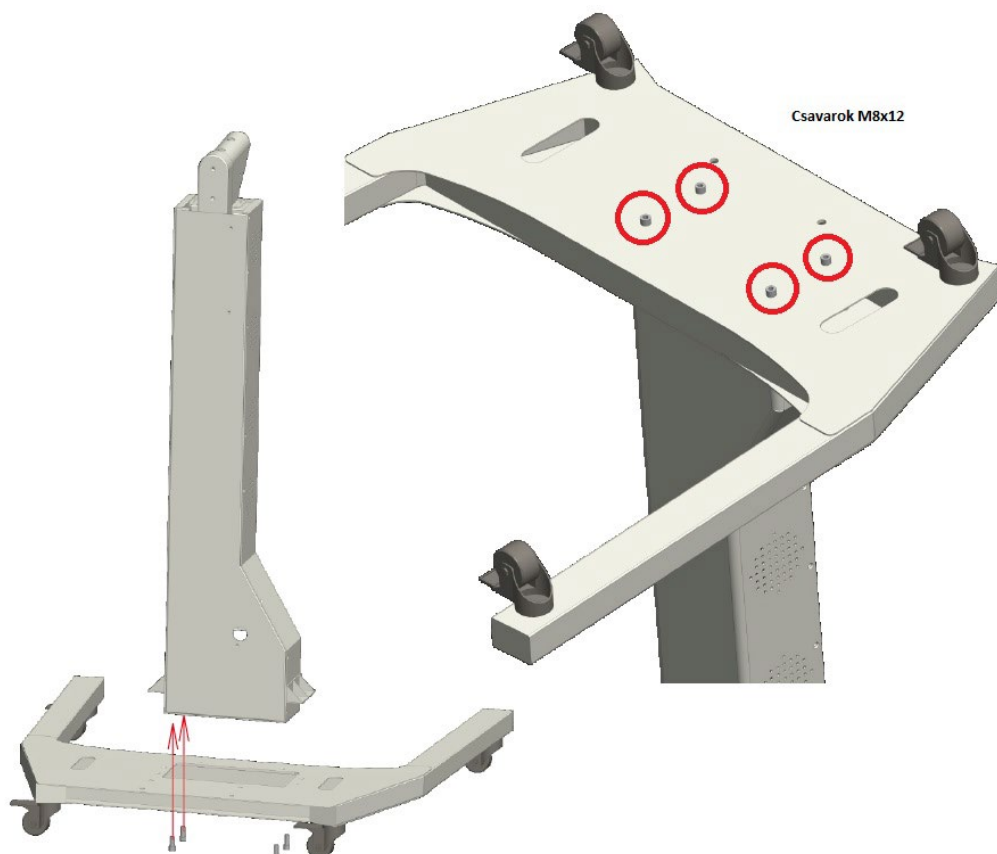
Fékezze le a kerekeket a



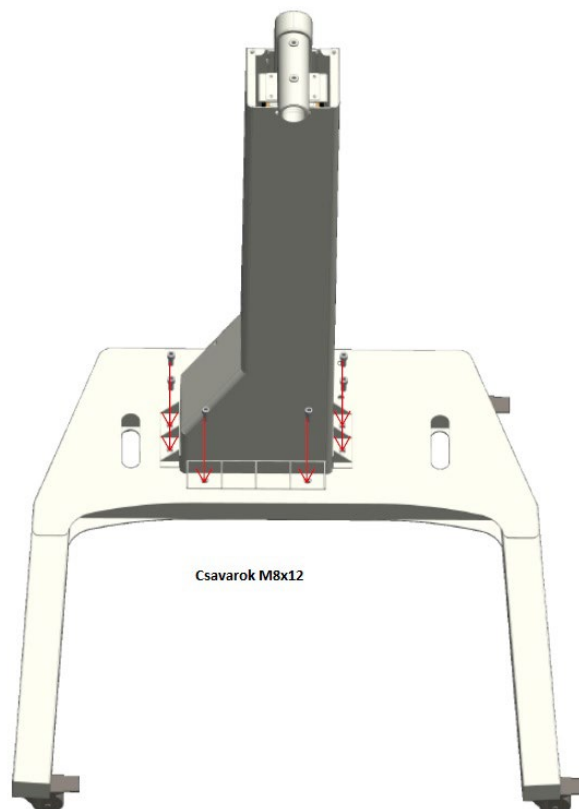
Fordítsa el az alapot és csavarja be a



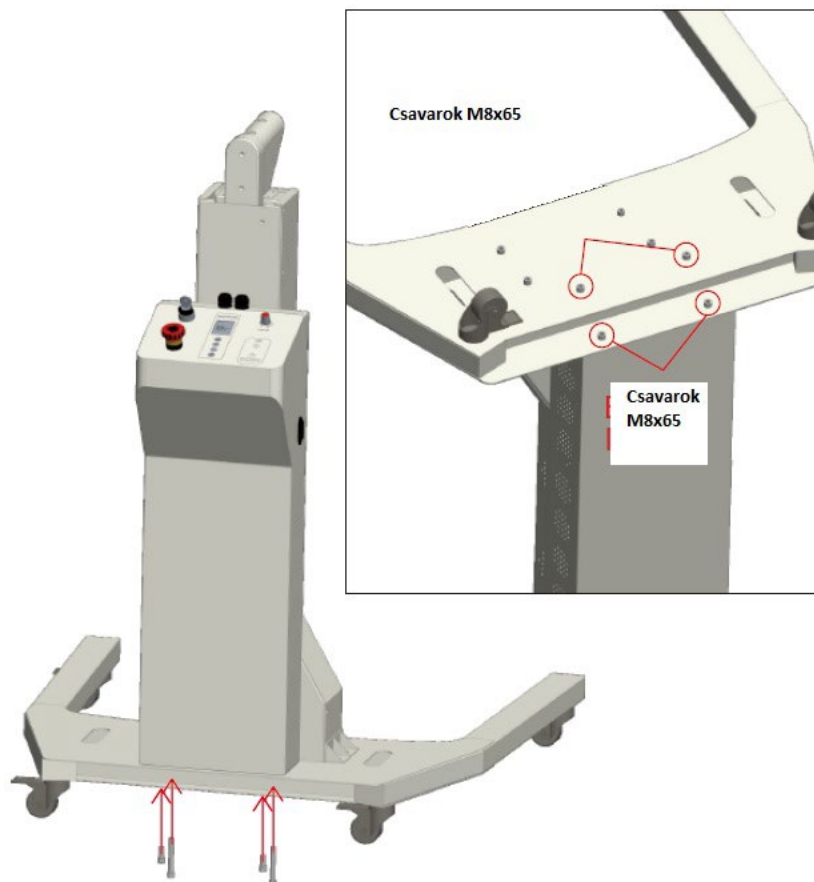
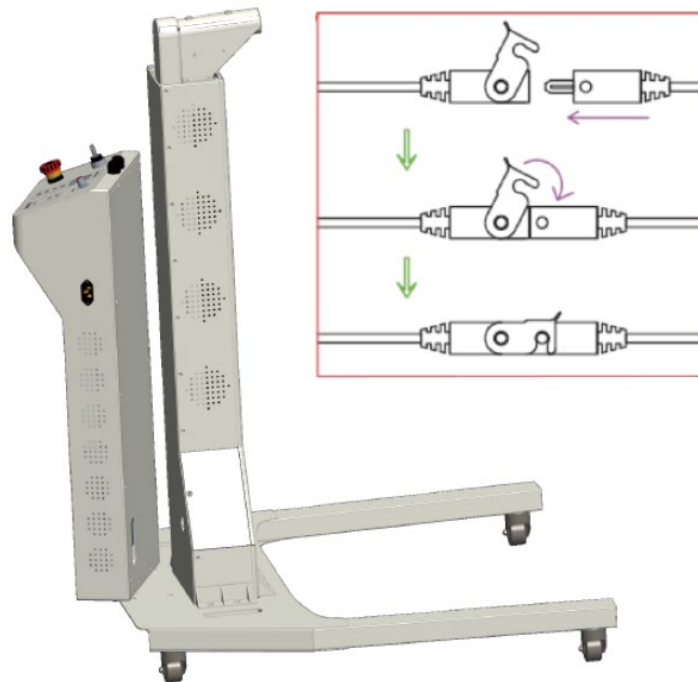
Rögzítse az emelőrendszert az alaphoz M8x12 csavarokkal.



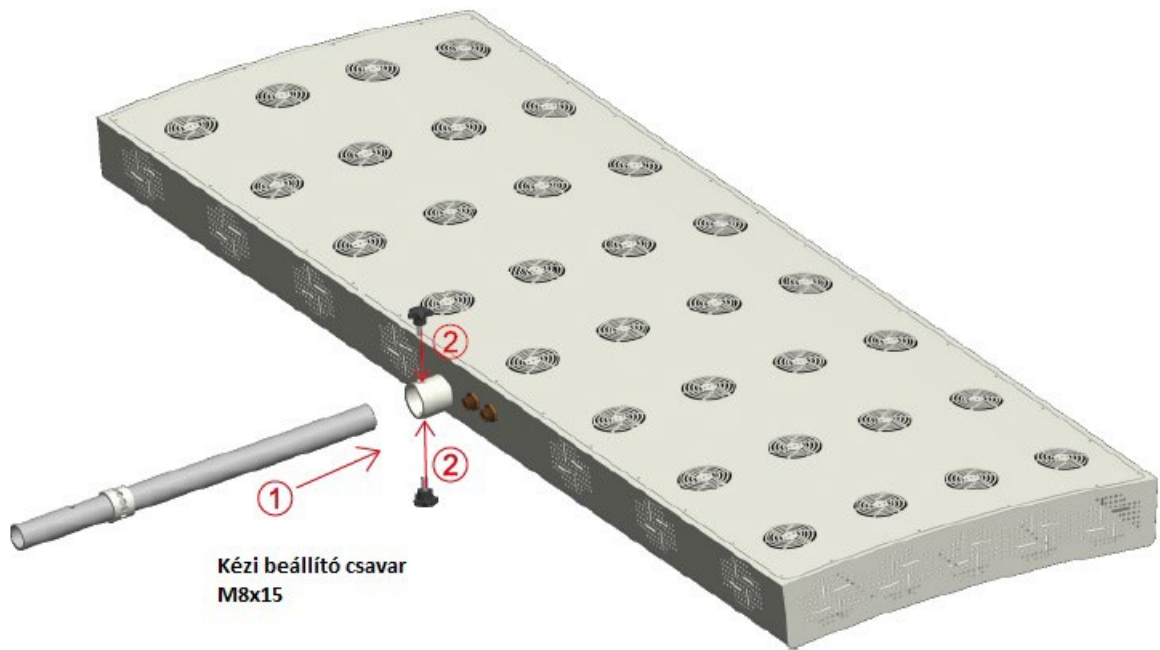
Rögzítse az emelőrendszert az alaphoz az ábrán látható módon az M8x12 csavarokkal. Csatlakoztassa a vezérlőpaneltől az emelőrendszerhez vezető kábeleket.



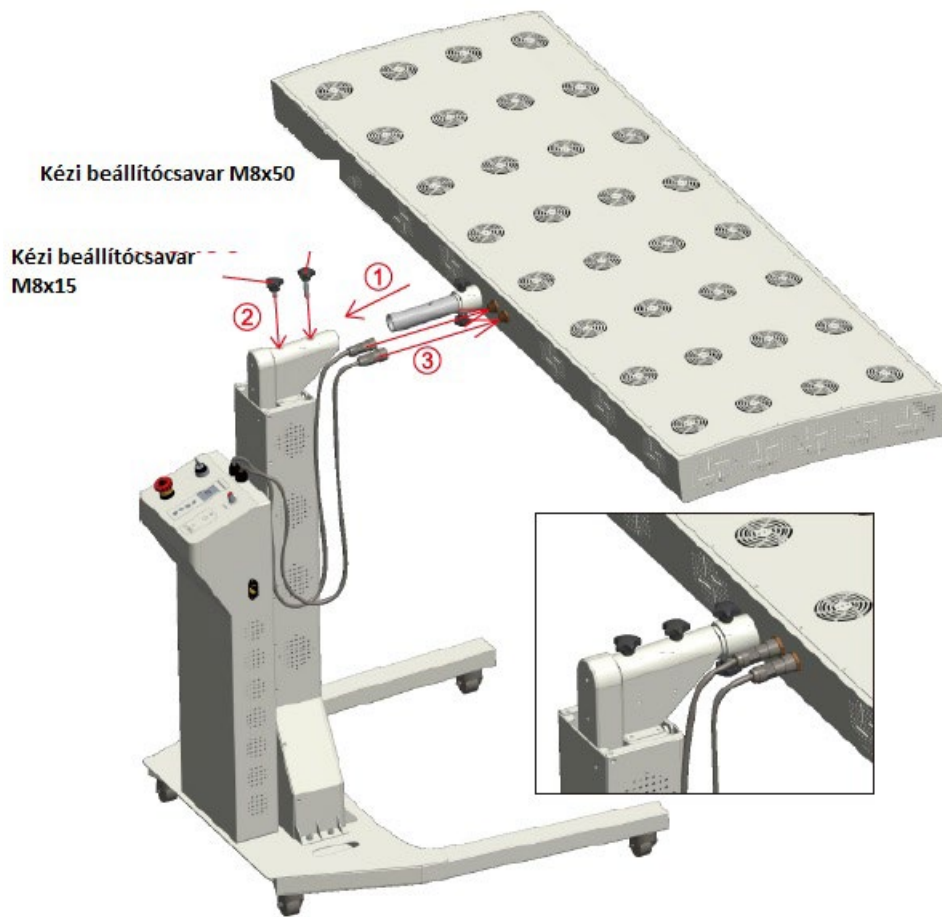
Helyezze a vezérlőpanelt az alapra, és csatlakoztassa a vezérlőpaneltől vezető kábeleket az emelőrendszerhez vezető kábelekhöz. Rögzítse a vezérlőpanelt az alaphoz 2x M8x12 csavarral és 2x M8x65 csavarral.



Helyezze be a tartórudat a panelbe, és rögzítse 2 x M8x15 kézi gombbal. Ezután rögzítse a teljes panelt a tartórúddal az emelőszerkezethez M8x15 és M8x50 kézi gombokkal. Csatlakoztassa a vezérlőpaneltől a panelhez vezető kábeleket.



**Kézi beállító csavar
M8x15**



Kézi beállítócsavar M8x50

**Kézi beállítócsavar
M8x15**

Az összeszerelés befejeződött.



KÖRNYEZETVÉDELEM

Miután a termék élettartama lejárt, vagy ha a lehetséges javítás nem gazdaságos, a helyi törvényeknek megfelelően és környezetbarát módon dobja el a legközelebbi gyűjtőhelyen. Ezáltal megóvja a környezetet és a természetes forrásokat. Ezenkívül hozzájárulhat az emberi egészség védelméhez. Ha nem biztos a hulladék helyes eltávolításában, kérjen tájékoztatást a helyi hatóságoktól, hogy elkerülje a törvénszegést vagy a szankciókat.

Ne tegye az elemeket a háztartási hulladék közé, hanem vigye az újrahasznosítási helyre