



**UŽIVATELSKÝ MANUÁL – CZ**  
**IN 25820 Fitness schody inSPORTline ProfiStair Max**




## OBSAH

BEZPEČNOSTNÍ POKYNY.....	3
SEZNAM ČÁSTÍ .....	4
MONTÁŽ.....	5
KONZOLE.....	6
ZOBRAZENÍ.....	6
CHYBOVÉ KÓDY .....	8
ÚDRŽBA.....	8
OCHRANA ŽIVOTNÍHO PROSTŘEDÍ .....	8
ZÁRUČNÍ PODMÍNKY, REKLAMACE .....	8

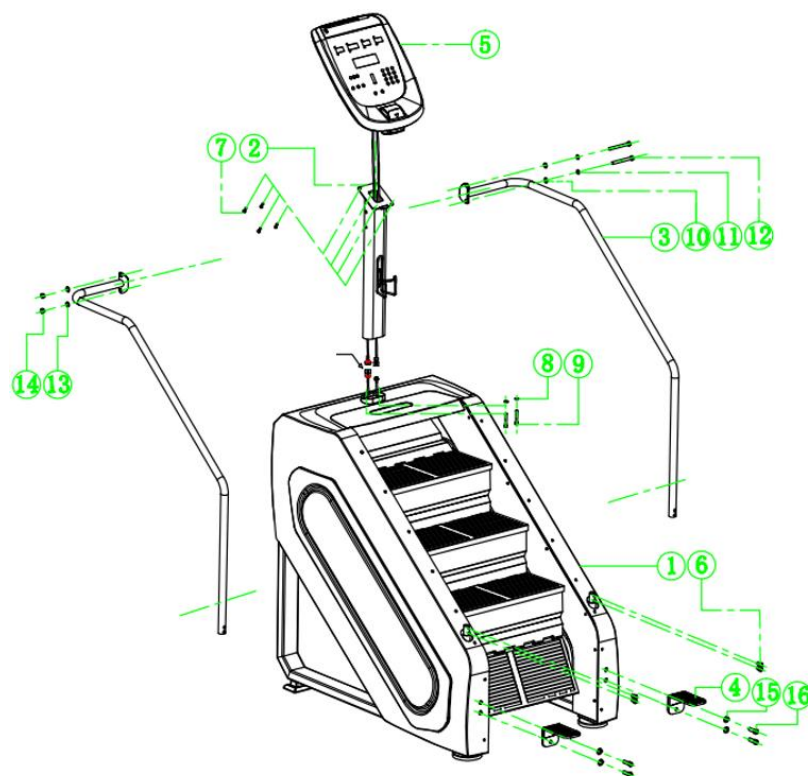
## BEZPEČNOSTNÍ POKYNY

- Manuál si přečtěte pozorně ještě před prvním použitím a uschovejte si ho pro budoucí potřebu. Dbejte všech varování a doporučení.
- **VAROVÁNÍ!** Aby nedošlo k popálení, požáru nebo k elektrickému šoku, vždy zařízení nejprve vypněte z elektřiny, jakmile ho přestanete užívat nebo před zamýšleným čištěním.
- Nepoužívejte v místnostech se zvýšenou vlhkostí.
- Pokud je zařízení zapojeno ve zdroji, vždy dbejte během ovládání opatrnosti. Pokud zařízení není používáno, doporučuje se ho vypnout a vytáhnout z elektrické zásuvky.
- Chraňte před dětmi, zvířaty a neoprávněnými uživateli. Nikdy tyto osoby nenechávejte bez dozoru ani v blízkosti přístroje.
- Používejte pouze k určenému účelu a v souladu s manuálem. Neprovádějte neschválené modifikace.
- Nikdy nepoužívejte poškozený nebo opotřebovaný produkt. Pravidelně kontrolujte šrouby a matice včetně všech dílů. Musí správně držet. Poškozené nebo opotřebované díly nechte ihned vyměnit.
- Nikdy zařízení nepoužívejte, pokud je poškozeno anebo je poškozen napájecí kabel. Pokud zařízení nepracuje správně nebo pokud se do něj dostala voda, okamžitě ukončete činnost. S opravou se obraťte na profesionální servis.
- Do zdířek a otvorů nevkládejte cizí předměty.
- Výrobek nepoužívejte venku.
- Necvičte v zakouřených prostorách nebo v místnostech s nedostatkem vzduchu.
- Pro vypnutí zařízení vypněte spínač a vypojte kabel z napájení.
- Pokud je napájecí kabel poškozen, musí ho opravit buď výrobce nebo prodejce.
- Výrobek není určen: lidem s fyzickým omezením, lidem s mentálním postižením, nezkušeným uživatelům (včetně dětí). Tyto osoby musí být pod dohledem zodpovědného dospělého dozoru.
- Cvičte správně, abyste si nepřivodili úraz.
- Výrobek montujte pouze na rovném a prostorném povrchu.
- Výrobek postavte pouze na rovnou, čistou a pevnou plochu. Dodržte bezpečnostní odstup min. 0,6 m kolem zařízení. Za zařízením by měla být zachována bezpečnostní plocha o min. rozměrech 2000x1000 mm.
- Pravidelně provádějte kontroly a údržbu.
- Žádný nastavitelný díl nesmí vyčnívat a omezovat pohyb uživatele.
- Při nastupování a sestupování se vždy držte madel.
- Vezměte si vhodné sportovní oblečení a obuv. Neberte si příliš volný oděv.
- Uživatel by měl stát na druhém schodu a přidržovat se držadla pro správnou výchozí pozici. Nikdy zařízení nestartujte, dokud na schodech nestojíte.
- Používejte držadla jako oporu.
- **Max. hmotnost uživatele:** 200 kg
- **Kategorie:** SC (dle normy EN957) vhodné pro komerční využití
- **VAROVÁNÍ:** Systém pro monitorování tepové frekvence nemusí být přesný. Přetěžování při tréninku může zavinit vážné zranění nebo smrt. Pokud pocítíte nevolnost, okamžitě ukončete cvičení!

## SEZNAM ČÁSTÍ

Ozn.	Název	Ks.	
1.	Hlavní rám	1	
2.	Sloupek konzole	1	
3.	Madla	2	
4.	Nášlap	1	
5.	Konzole s napájením (10A/AC250V)	1	
6.	Imbusový šroub M10x16 mm	4	Montážní materiál
7.	Imbusový šroub M4x10 mm	4	
8.	Plochá podložka Ø8	2	
9.	Imbusový šroub M8x50 mm	2	
10.	Plochá podložka Ø10	6	
11.	Pružná podložka Ø10	2	
12.	Šroub M10x130 mm	2	
13.	Maticе Ø10	2	
14.	Šroub M10x50 mm	4	
	Šroubovák	1	
	Imbusový šroubovák 5 mm	1	
	Imbusový šroubovák 8 mm	1	
		2	

## MONTÁŽ



- Umístěte rám (1) na místo kde bude stroj používán a vybalte z balícího materiálu.
- Opatrně vytáhněte sloupek konzole (2), madla (3), nášlapy (4) a konzoli (5).
- Nejprve protáhněte kabely konzole (5) skrz sloupek (2) a připevněte konzoli (5) ke sloupku (2) pomocí 4x šroubů M4x10 (7).
- Připojte kabely vedoucí z konzole ke kabelům vedoucí z hlavního rámu. Připojte sloupek (2) k hlavnímu rámu (1) pomocí 2x podložek Ø8 (8) a 2x šroubů M8x50 mm (9). Dávejte pozor na kabely.
- Madla (3) připevněte k hlavnímu rámu (1) pomocí 2x šroubů M10x16 (6). Připevněte madla (3) ke sloupku (2) pomocí 2x plochých podložek (10), 2x pružných podložek (11), 2x šroubů M10x130 mm (12). Na druhé straně připevněte madlo ke sloupku pomocí 2x matic (13) a 2x šroubů M10x50 mm (14).
- Nášlapy (4) připevněte na hlavní rám (1) pomocí 4x podložek (15) a 4x šroubů (16).
- Po montáži se ujistěte, že jsou všechny části dotáhnuty a stroj je správně vyrovnaný.

## KONZOLE

Napájení pomocí AC22V + 10%



## ZOBRAZENÍ

Displej zobrazuje:

- Počet pater (FLOORS) a metrů (METS).
- Čas (TIME) a počet spálených kalorií (CALORIES)
- Odpor (LEVEL) a počet kroků za minutu (STEPS/min)
- Počet pater za minutu (FLOORS/min) a tepovou frekvenci (HEART RATE)
- Bodový displej zobrazuje graf odporu a znaky zadané klávesnicí.

## **TLAČÍTKA**

### **TIME (čas)**

Stiskem tlačítka TIME spustíte program odpočtu času. V displeji TIME bude blikat 30 min a bodový displej bude zobrazovat čas. Pomocí tlačítek zvýšení a snížení odporu nastavte čas v rozsahu 5 – 95 min. Po nastavení hodnoty stiskněte QUICK START, spustí se odpočet a poté nastavený program.

### **DISTANCE (vzdálenost)**

Stiskem tlačítka DISTANCE spustíte program odpočtu vzdálenosti. V displeji DISTANCE bude blikat 50 metrů a bodový displej bude zobrazovat vzdálenost. Pomocí tlačítek zvýšení a snížení odporu nastavte vzdálenost v rozsahu 20-990 metrů. Po nastavení hodnoty stiskněte QUICK START, spustí se odpočet a poté nastavený program.

### **CALORIES (kalorie)**

Stiskem tlačítka CALORIES spustíte program odpočtu kalorií. V displeji CALORIES bude blikat 50 kal a bodový displej bude zobrazovat kalorie. Pomocí tlačítek zvýšení a snížení odporu nastavte kalorie v rozsahu 20-990 kal. Po nastavení hodnoty stiskněte QUICK START, spustí se odpočet a poté nastavený program.

### **FATBURN**

Stiskem tlačítka FATBURN displej TIME zobrazí 30:00 min. a bodový displej zobrazí graf odporu, dobu cvičení upravte pomocí tlačítek pro změnu odporu. Rozsah délky cvičení 5 – 99 min. Po nastavení hodnoty stiskněte QUICK START, spustí se odpočet a poté nastavený program. Pomocí tlačítek pro změnu zátěže můžete upravit zátěž aktuálního programu.

Zátěžový profil programu

3 | 3 | 3 | 3 | 5 | 5 | 4 | 4 | 6 | 6 | 8 | 8 | 7 | 7 | 8 | 8 | 7 | 7 | 5 | 5 | 4 | 4 | 4 | 4 | 2

### **INTERVAL**

Stiskem tlačítka INTERVAL displej TIME zobrazí 30:00 min. a bodový displej zobrazí graf odporu, dobu cvičení upravte pomocí tlačítek pro změnu odporu. Rozsah délky cvičení 5 – 99 min. Po nastavení hodnoty stiskněte QUICK START, spustí se odpočet a poté nastavený program. Pomocí tlačítek pro změnu zátěže můžete upravit zátěž aktuálního programu.

Zátěžový profil programu

3 | 3 | 3 | 3 | 4 | 4 | 5 | 5 | 8 | 8 | 9 | 10 | 7 | 7 | 6 | 6 | 5 | 5 | 4 | 4 | 3 | 3 | 3 | 3 | 2

### **MOUNTAIN CLIMB**

Stiskem tlačítka INTERVAL displej TIME zobrazí 30:00 min. a bodový displej zobrazí graf odporu, dobu cvičení upravte pomocí tlačítek pro změnu odporu. Rozsah délky cvičení 5 – 99 min. Po nastavení hodnoty stiskněte QUICK START, spustí se odpočet a poté nastavený program. Pomocí tlačítek pro změnu zátěže můžete upravit zátěž aktuálního programu.

Zátěžový profil programu

3 | 3 | 3 | 3 | 5 | 5 | 5 | 7 | 7 | 7 | 7 | 9 | 9 | 6 | 6 | 7 | 7 | 5 | 4 | 4 | 3 | 3 | 3 | 3 | 1

### **QUICK START**

Tlačítko pro potvrzení

### **STOP**

Stiskněte jednou pro pozastavení programu. Program musíte spustit do 20 vteřin, jinak se vypne.

Stiskněte 2x pro zastavení programu.

### **TLAČÍTKA 0 – 9**

Pomocí čísel můžete nastavit odpor v rozsahu 0 – 15. Potvrďte stiskem ENTER.

### **ENTER**

Potvrdíte nastavenou hodnotu.

## DELETE

Stiskem vymažete nastavenou hodnotu.

## TLAČÍTKA PRO ZMĚNU ZÁTĚŽE

Pomocí tlačítek pro změnu zátěže můžete upravit zátěž aktuálního programu.

Pokud stisknete START a stroj je v pohotovostním režimu, všechny hodnoty se budou přičítat, zátěž bude na 1 úrovni a rozsah nastavení zátěže je 1 – 15.

## CHYBOVÉ KÓDY

Číslo	Chyba	Číslo	Chyba
01	Slabý proud při spuštění	08	Anomálie zastavení
02	Porucha senzoru teploty	09	Přehřátí
04	Nadproudová ochrana	10	Přepětí motoru
06	Přepětí	11	Přepětí střídače
07	IGBT porucha	12	Přepětí systému
33	Chyba FLESH programu	13	Poškození motoru
34	EEPROM chyba	14	Porucha brzd
35	Malé napětí	38	ERVF chyba
37	ESP výpadek	41	Varování vysoké teploty

## ÚDRŽBA

- Přístroj čistěte po použití. Prach otřete měkkým hadříkem a jemným čistícím prostředkem. Nepoužívejte agresivní čistící prostředky, rozpouštědla nebo kartáče. Čistěte pouze povrch přístroje. Zabraňte kontaktu s vodou.
- Pravidelně kontrolujte všechny spoje. Dávejte pozor, jestli přístroj nevydává neobvyklé zvuky.
- Pravidelně uklízejte prostor pod přístrojem.
- Ujistěte se, že je přístroj správně vyrovnaný.
- Vzhledem k hmotnosti přístroje, jakýkoliv přesun musí být vykonán ve více lidech a se správnou pomocnou technikou.

## OCHRANA ŽIVOTNÍHO PROSTŘEDÍ

Po uplynutí životnosti produktu nebo v případě, že by další oprava již byla ekonomicky nevýhodná, se výrobku zbavte v souladu s místními předpisy a šetrně k životnímu prostředí. Výrobek odneste na nejbližší sběrné místo k tomu určené.

Předpisovou likvidací pomůžete zachovat cenné přírodní zdroje a napomůžete prevenci negativních dopadů na životní prostředí, případně na lidské zdraví. Pokud si nejste jisti, konzultujte věc s místně příslušnými odpovědnými orgány, aby nedošlo k porušení předpisů a následné sankci.

Baterie nevhazujte mezi běžný odpad, ale odevzdejte je na místa určená pro recyklaci.

## ZÁRUČNÍ PODMÍNKY, REKLAMACE

### Všeobecná ustanovení a vymezení pojmů

Tyto záruční podmínky a reklamační řád upravují podmínky a rozsah záruky poskytované prodávajícím na zboží dodávané kupujícím, jakož i postup při vyřizování reklamačních nároků uplatněných kupujícím na dodané zboží. Záruční podmínky a reklamační řád se řídí příslušnými



ustanoveními zákona č. 89/2012 Sb., občanský zákoník a zákona č. 634/1992 Sb., o ochraně spotřebitele, ve znění pozdějších předpisů, a to i ve věcech těmito záručními podmínkami a reklamačním řádem nezmiňovaných.

Prodávajícím je společnost SEVEN SPORT s.r.o. se sídlem Strakonická 1151/2c, Praha 150 00, IČ: 26847264, zapsaná v obchodním rejstříku, vedeném Krajským soudem v Praze oddíl C, vložka 116888.

Vzhledem k platné právní úpravě se rozlišuje kupující, který je spotřebitelem a kupující, který spotřebitelem není.

„Kupující spotřebitel“ nebo jen „spotřebitel“ je osoba, která při uzavírání a plnění smlouvy nejedná v rámci své obchodní nebo jiné podnikatelské činnosti.

„Kupující, který není „spotřebitel“, je podnikatel, který nakupuje výrobky či užívá služby za účelem svého podnikání s těmito výrobky nebo službami. Tento kupující se řídí rámcovou kupní smlouvou a obchodními podmínkami v rozsahu, které se ho týkají.

Tyto záruční podmínky a reklamační řád jsou nedílnou součástí každé kupní smlouvy uzavřené mezi prodávajícím a kupujícím. Záruční podmínky a reklamační řád jsou platné a závazné, pokud v kupní smlouvě či v dodatku v této smlouvě či jiné písemné dohodě nebude stranami dohodnuto jinak.

## **Záruční podmínky**

### **Záruční doba**

Prodávající poskytuje kupujícímu záruku za jakost zboží v délce 24 měsíců, pokud ze záručního listu, faktury ke zboží, dodacího listu, příp. jiného dokladu ke zboží nevyplývá odlišná délka záruční doby poskytovaná prodávajícím. Zákonná délka záruky poskytovaná spotřebiteli není tímto dotčena.

Zárukou za jakost přejímá prodávající závazek, že dodané zboží bude po určitou dobu způsobilé pro použití k obvyklému, příp. smluvenému účelu a že si zachová obvyklé, příp. smluvené vlastnosti.

### **Baterie**

Záruka 6 měsíců na životnost baterie – jmenovitá kapacita baterie neklesne pod 70% své celkové kapacity v průběhu 6 měsíců od prodeje produktu.

### **Záruční podmínky se nevztahují na závady vzniklé (pokud lze aplikovat na zakoupený produkt):**

- zaviněním uživatele tj. poškození výrobku neodbornou repasí, nesprávnou montáží, nedostatečným utáhnutím pedálů v klikách a klik ke středové ose
- nesprávnou údržbou
- mechanickým poškozením
- opotřebením dílů při běžném používání (např. gumové a plastové části, pohyblivé mechanismy, kloubové spoje, opotřebením brzdových destiček/špalků, řetězu, plášťů, kazety/vícekolečka atd.)
- neodvratnou událostí, živelnou pohromou
- neodbornými zásahy
- nesprávným zacházením, či nevhodným umístěním, vlivem nízké nebo vysoké teploty, působením vody, neúměrným tlakem a nárazy, úmyslně pozměněným designem, tvarem nebo rozměry

## **Reklamační řád**

### **Postup při reklamaci vady zboží**

Kupující je povinen zboží, dodané prodávajícím prohlédnout co nejdříve po přechodu nebezpečí škody na zboží, resp. po jeho dodání. Prohlídku musí kupující provést tak, aby zjistil všechny vady, které je možné při přiměřené odborné prohlídce zjistit.

Při reklamaci zboží je kupující povinen na žádost prodávajícího prokázat nákup a oprávněnost reklamace fakturou nebo dodacím listem s uvedeným výrobním (sériovým) číslem, případně týmiž

doklady bez sériového čísla. Neprokáže-li kupující oprávněnost reklamace těmito doklady, má prodávající právo reklamaci odmítnout.

Pokud kupující oznámí závadu, na kterou se nevztahuje záruka (např. nebyly splněny podmínky záruky, závada byla nahlášena omylem apod.), je prodávající oprávněn požadovat plnou úhradu nákladů, které vznikly v souvislosti s odstraňováním závady takto oznámené kupujícím. Kalkulace servisního zásahu bude v tomto případě vycházet z platného ceníku pracovních výkonů a nákladů na dopravu.

Pokud prodávající zjistí (testováním), že reklamovaný výrobek není vadný, považuje se reklamace za neoprávněnou. Proávající si vyhrazuje právo požadovat úhradu nákladu, které vznikly v souvislosti s neoprávněnou reklamací.

V případě, že kupující reklamuje vady zboží, na které se vztahuje záruka podle platných záručních podmínek prodávajícího, provede prodávající odstranění vady formou opravy, případně výměny vadného dílu nebo zařízení za bezvadné. Proávající je se souhlasem kupujícího oprávněn dodat výměnou za vadné zboží jiné zboží plně funkčně kompatibilní, ale minimálně stejných nebo lepších technických parametrů. Volba ohledně způsobu vyřízení reklamace dle tohoto odstavce náleží prodávajícímu.

Proávající vyřídí reklamaci nejpozději do 30 dnů od doručení vadného zboží, pokud nebude dohodnuta lhůta delší. Za den vyřízení se považuje den, kdy bylo opravené nebo vyměněné zboží předáno kupujícímu. Není-li prodávající s ohledem na charakter vady schopen vyříditi reklamaci v uvedené lhůtě, dohodne s kupujícím náhradní řešení. Pokud k takové dohodě nedojde, je prodávající povinen poskytnout kupujícímu finanční náhradu formou dobropisu.

**CZ  
SEVEN SPORT s.r.o.**

Sídlo: Strakonická 1151/2c, Praha 5, 150 00, ČR  
Centrála: Dělnická 957, Vítkov, 749 01  
Reklamace a servis: Čermenská 486, Vítkov 749 01

IČO: 26847264  
DIČ: CZ26847264

Tel: +420 556 300 970  
Mail: eshop@insportline.cz  
reklamace@insportline.cz  
servis@insportline.cz

Web: www.inSPORTline.cz

**SK  
inSPORTline s.r.o.**

Centrála, reklamácie, servis: Električná 6471, Trenčín 911 01, SK

IČO: 36311723  
DIČ: SK2020177082

Tel.: +421(0)326 526 701  
Mail: objednavky@insportline.sk  
reklamacie@insportline.sk  
servis@insportline.sk

Web: www.inSPORTline.sk

Datum prodeje:

Razítko a podpis prodejce:

**Reklamace zboží**



**Vrácení a výměna zboží do 30 dnů**

