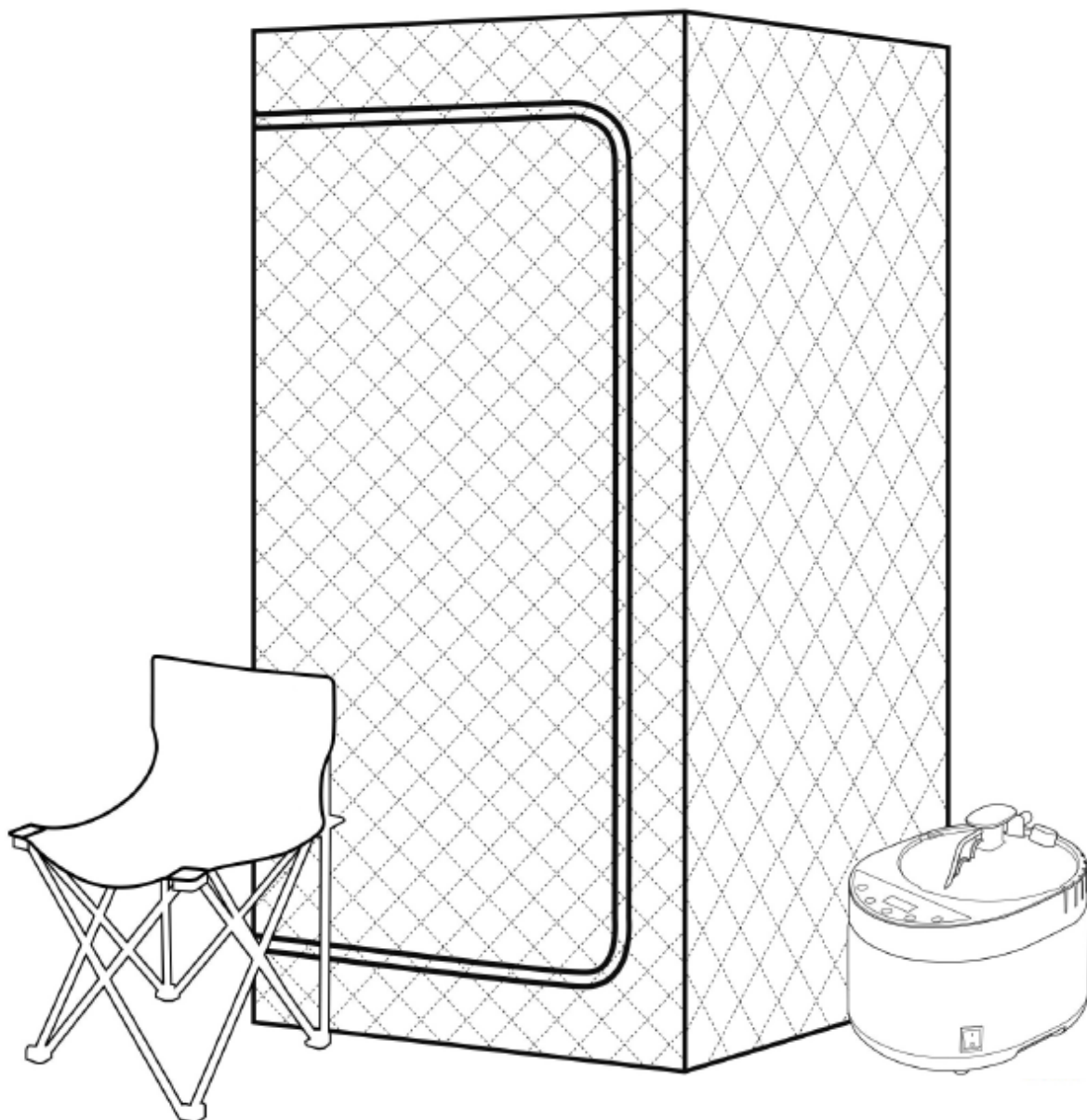




## HASZNÁLATI ÚTMUTATÓ – HU

IN 25812 Hordozható gőzsauna inSPORTline Laurenta



# TARTALOM

BIZTONSÁGI ÚTMUTATÓ.....	3
CSOMAG TARTALMA .....	3
ÖSSZESZERELÉS.....	3
HASZNÁLAT.....	6
TECHNIKAI ADATOK.....	8
KÖRNYEZETVÉDELEM .....	8

## BIZTONSÁGI ÚTMUTATÓ

- Használat előtt olvassa el a kézikönyvet, és őrizze meg későbbi használatra.
- Minden használat után húzza ki a készüléket.
- Ne használja magas páratartalmú helyen vagy víz közelében.
- Tartsa távol a tápkábelt hőforrásoktól.
- Ne használja a készüléket, ha a tápkábel vagy a csatlakozó sérült.
- Ne húzza a tápkábelt.
- Ne javítsa vagy módosítsa a készüléket.
- Bármilyen javítást felhatalmazott szervizközpontnak vagy szállítójának kell elvégeznie.
- Tartsa távol a készüléket éles tárgytól és élektől.
- A termék nem játék, tartsa gyermekektől elzárva.
- Ne használja folyamatosan 30 percnél tovább, de legfeljebb heti 3 alkalommal.
- Ne használja 24 órával napozás vagy szoláriumlátogatás után.
- A gőztartály maximális térfogata 4 liter.
- 18 év felettiek számára alkalmas.

**FIGYELMEZTETÉS:** A készülék nem helyettesíti az orvosi vagy terápiás ellátást.

**FIGYELMEZTETÉS:** Használat előtt forduljon orvoshoz.

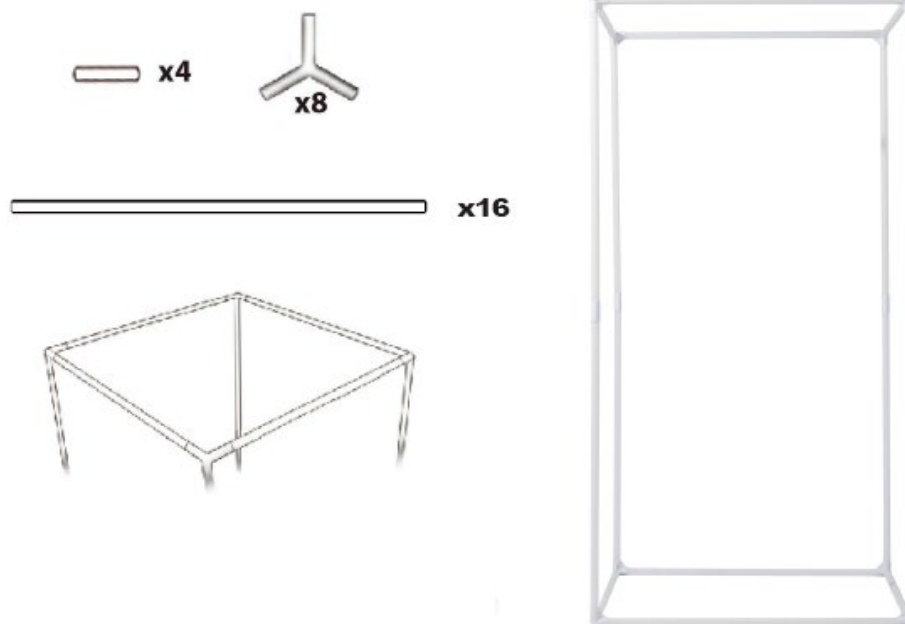
**FIGYELMEZTETÉS:** Ne használja a szaunát, ha: légúti betegségekben vagy szövődeményekben szenved; szívbetegség; magas vagy alacsony vérnyomás; várandós nők; bőrgyógyászati betegségek, kábítószeres, alkohol vagy más függőséget okozó anyagok bevétele után; 18 éven aluliak számára.

## CSOMAG TARTALMA

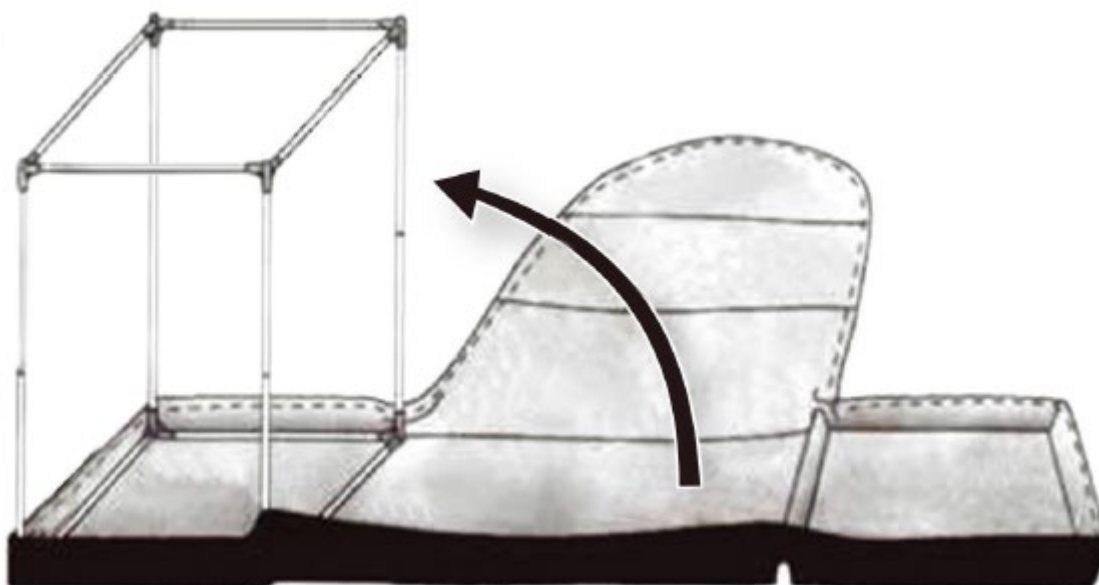
- Szauna sátor
- Összecsukható szerkezet
- Összecsukható szék
- 4 literes tartály gőztermeléshez + csatlakozó tömlő
- Vezérlő

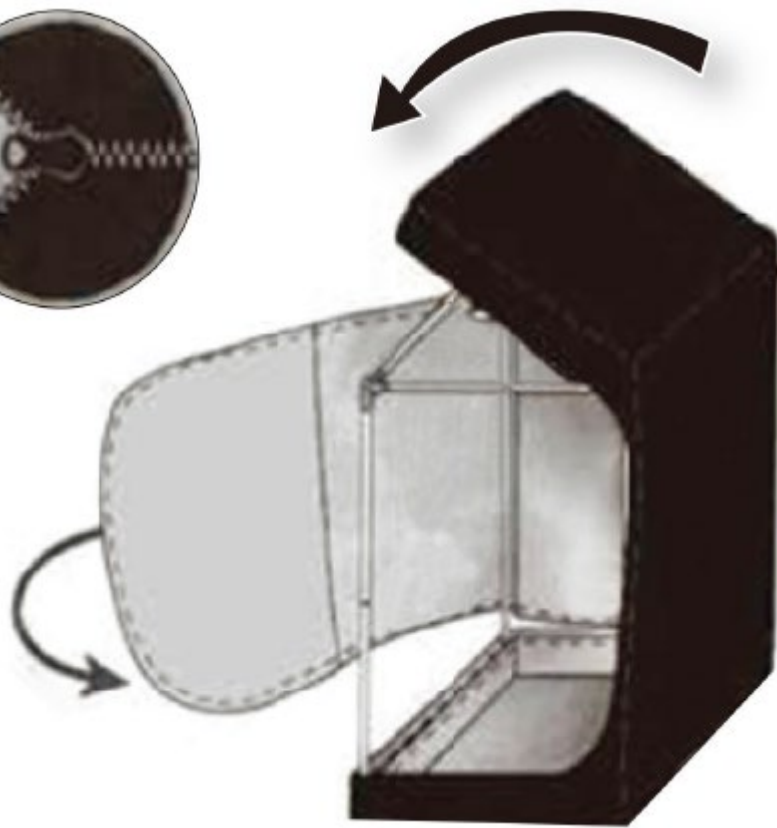
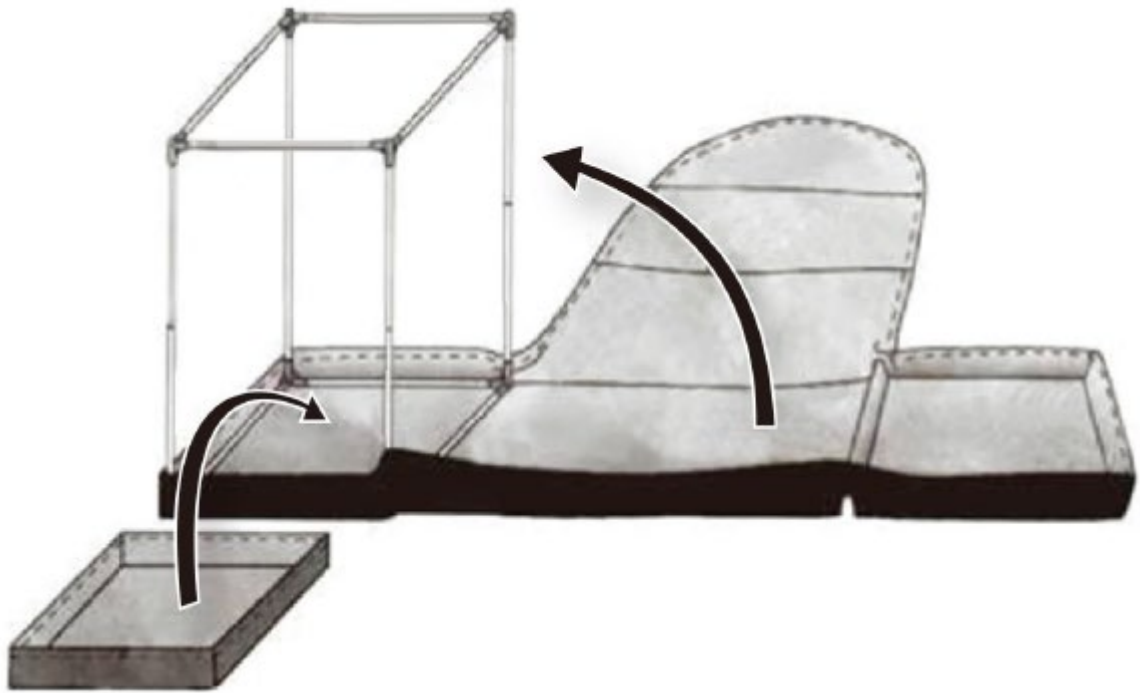
## ÖSSZESZERELÉS

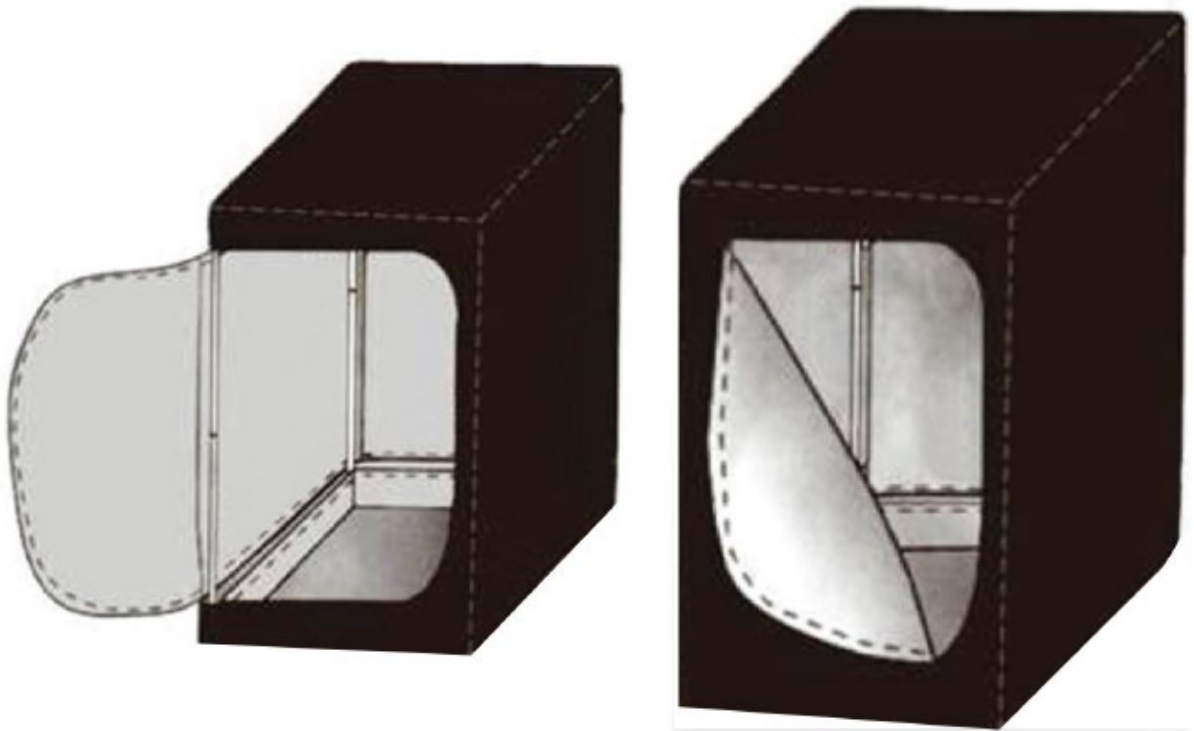
Csatlakoztassa a szerkezet keretét az ábra szerint.



Nyissa szét a sátrat, és helyezze a szerkezetet a sátorra az ábra szerint.

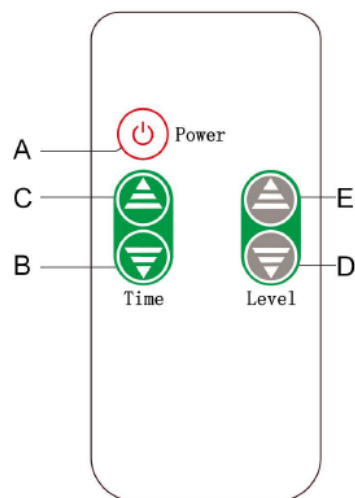




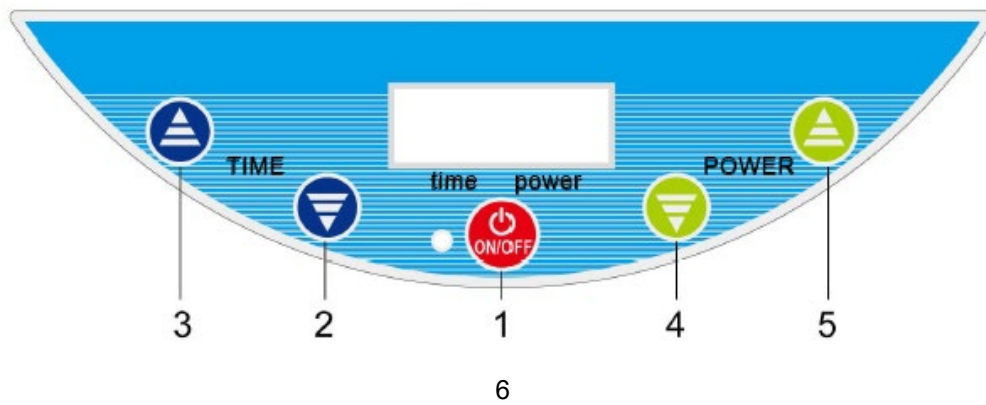


## HASZNÁLAT

### Vezérlő



### Vezérlőpanel



### **Kapcsoló (1/A)**

Nyomja meg a szauna be- vagy kikapcsolásához.

### **Idő csökkentése (2 / C)**

Nyomja meg a gombot a működési idő csökkentéséhez.

### **Idő növelése (3/B)**

Nyomja meg a gombot a működési idő növeléséhez.

### **Teljesítmény csökkentése (4/D)**

Nyomja meg a gombot a teljesítmény csökkentéséhez.

### **Teljesítmény növelése (5/E)**

Nyomja meg a gombot a teljesítmény növeléséhez.

**Megjegyzés:** Mindig ellenőrizze az elemek állapotát a vezérlőben.

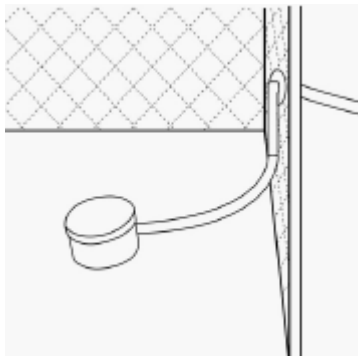


### **1.lépés**

Kapcsolja be a használat előtt.

### **2.lépés**

Csatlakoztassa a tömlőt a megfelelő irányba

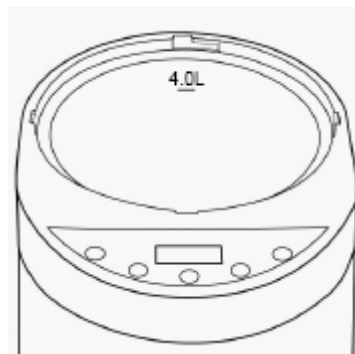


### **3.lépés**

Csatlakoztasson egy tartályt gyógynövények vagy illóolajok számára.

#### 4.lépés

Adjunk hozzá vizet, maximum 4 litert. Ne lépje túl a maximálisan megjelölt szintet.



## TECHNIKAI ADATOK

Erő	1500 watt
Maximális hőmérséklet	50 °C
Állítható idő	Akár 99 perc
Szintek	16 szint
Tápegység	230 V
Méretek	hossza 90 x szélesség 90 x magasság 180 cm

## KÖRNYEZETVÉDELEM

Miután a termék élettartama lejárt, vagy ha a lehetséges javítás nem gazdaságos, a helyi törvényeknek megfelelően és környezetbarát módon dobja el a legközelebbi gyűjtőhelyen. Ezáltal megóvjaa a környezetet és a természetes forrásokat. Ezenkívül hozzájárulhat az emberi egészség védelméhez. Ha nem biztos a hulladék helyes eltávolításában, kérjen tájékoztatást a helyi hatóságoktól, hogy elkerülje a törvényszegést vagy a szankciókat.

Ne tegye az elemeket a háztartási hulladék közé, hanem vigye az újrahasznosítási helyre.