



UŽIVATELSKÝ MANUÁL – CZ
IN 25635 Elektrický vozík inSPORTline Hawkie



OBSAH

BEZPEČNOSTNÍ POKYNY	3
POPIS PRODUKTU	5
VYJMUTÍ Z BALENÍ A PRVNÍ PŘÍPRAVA	5
OVLÁDÁNÍ.....	7
OVLÁDACÍ PANEL A JOYSTICK	7
DÁLKOVÝ OVLADAČ.....	8
RUČNÍ BRZDA	10
SLOŽENÍ VOZÍKU	11
ODPOJENÍ BATERIE	11
BATERIE	11
NABÍJENÍ BATERIE	12
INFORMACE O BATERII.....	12
ÚDRŽBA A SKLADOVÁNÍ	12
OCHRANA ŽIVOTNÍHO PROSTŘEDÍ.....	12
ZÁRUČNÍ PODMÍNKY, REKLAMACE	12

BEZPEČNOSTNÍ POKYNY

- Před použitím si přečtěte manuál a uschovejte si jej pro budoucí potřebu.
- Produkt nepoužívejte, pokud se na něm objeví ostré hrany.
- V případě poruchy okamžitě ukončete provoz a kontaktujte servis. Vozík sami neopravujte.
- Před použitím se naučte přístroj používat, vyhledejte bezpečný a otevřený prostor a vyhledejte pomoc druhé osoby do doby, než budete přístroj bezpečně používat.
- Před nasednutím a vysednutím se ujistěte že je produkt vypnutý.
- Vždy mějte nastavenou a jezděte takovou rychlostí aby jste neohrožovali sebe nebo ostatní osoby a jejich majetek.
- Doporučujeme vždy začínat na nejnižším rychlostním stupni.
- Některé komunikační zařízení mohou operovat na stejné frekvenci jako dálkový ovladač vozíku. Pokud máte jakékoliv takové zařízení u sebe (telefon aj.) vždy nejprve vyzkoušejte že nebude zasahovat do ovládání.
- Některé transmitery mohou narušit dálkové ovládaní vozíku.
- Pokud pozorujete jakýkoliv nežádoucí pohyb, nebo se vozík náhle zastaví, okamžitě jej vypněte.
- Nezasahujte, neopravujte a nemodifikujte produkt.
- Pokud nastane jakákoliv popsaná situace okamžitě vypněte vozík: náhlý pohyb bez zadání uživatele, směr jízdy se nedá ovládat, selhání brzd.
- Vozík je určen pro přepravu jedné osoby.
- Nejezděte do příliš příkrých kopců.
- Nejezděte pod vlivem drog, léků a alkoholu.
- Za vozík nepřipevňujte další vozidla nebo předměty.
- Vozík nesmíte připojovat za další vozidla.
- Nepřekračujte maximální povolené stoupání.
- Nepohybujte náhle joystickem, pokud je vozík v pohybu.
- Nikdy nevozte na vozíku druhé osoby a nepřekračujte maximální povolenou nosnost vozíku.
- Pokud je vozík v běžném pohybu, nevypínejte jej, můžete poškodit motor nebo ovládání. Vozík vypínejte v pohybu POUZE pokud nad ním ztratíte kontrolu.
- Nejezděte po povrchu, který není zpevněný (písek, hluboká tráva, jemná hlína atd.)
- Nejezděte po schodech.
- Před čistěním a údržbou se ujistěte, že je vozík vypnutý.
- Vozík nezapínejte, pokud na něm nesedíte.
- Vozík není určen pro běžný silniční provoz. Jezděte pouze po komunikacích pro něj určených (chodník).
- Neměňte náhle směr jízdy (dopředu – dozadu). Směr jízdy měňte v moment, kdy se vozík zastaví.
- Z kopce vždy jezděte na nejnižší rychlost, joystick nechte ve střední poloze.
- Vždy mějte chodidla umístěna na opěrce nohou.
- Před jízdou se ujistěte, že je baterie plně nabitá.
- Vozík nabíjejte v dobře větrané místnosti.

- Před jízdou zkontrolujte utáhnutí a správné složení křesla.
- Před couváním se ujistěte, že za Vámi není žádná překážka. Couvejte na nejnižší rychlost.
- Vyhněte se sporadickým pohybům a náhlým změnám směru jízdy.
- Ruce a nohy mějte umístěny na opěrkách.
- Nejezděte přes překážky vyšší jak 5 mm.
- Nejezděte přes mezery delší jak 10 cm.
- Maximální stoupání je 12°.
- Pokud jedete v kopci, necouvejte.
- Nejezděte po povrchu, který je nakloněn více jak 3° do strany.
- Nejezděte na měkkém, nerovném nebo nezajištěném povrchu (tráva, štěrk).
- Před jízdou z kopce nastavte nejnižší rychlost, jízdou na kopci se prodlužuje brzdná dráha.
- Nejezděte skrz nerovnosti jako jsou patníky aj.
- Nejezděte ve vodě, po ledu nebo sněhu, nebo zhoršených viditelných podmínkách.
- Nenechávejte vozík vystavený přímému slunečnímu svitu a vlivu počasí.
- Chraňte před deštěm a vodou.
- Ovládací panel není voděodolný.
- Pravidelně kontrolujte stav pneumatik. Opotřebené okamžitě vyměňte.
- Nejezděte za deště nebo po mokré vozovce. Hrozí poškození elektroniky a baterie.
- Dálkový ovladač je napájen 2x AAA bateriemi
- Celková nosnost: 130 kg
- Dálkové ovládání až na 15 m (záleží na okolních podmínkách)
- Maximální rychlost až 6 km/h při optimálních podmínkách
- Maximální dojezd až 24 km při optimálních podmínkách
- Vozík je poháněn 2x 350W motory

POPIS PRODUKTU



1.	Pěnové madlo	7.	Odkládací prostor
2.	360° ovládací joystick	8.	Odnímatelná baterie
3.	Prodyšné sedadlo	9.	13 " zadní kola
4.	Tlumiče	10.	Boční kapsy
5.	Hliníkový nášlap	11.	Výškově nastavitelné operky rukou
6.	8 " přední kola	12.	Nastavitelná opěrka zad

VYJMUTÍ Z BALENÍ A PRVNÍ PŘÍPRAVA

Vytáhněte křeslo a všechny jeho součásti z balení, ujistěte se, že jsou přítomny všechny části.



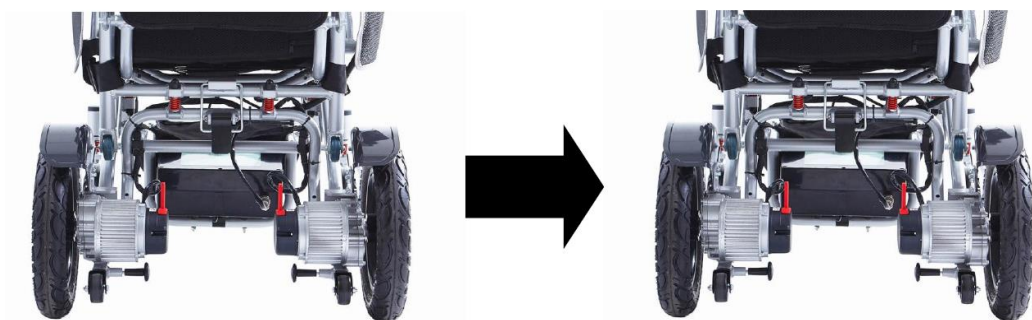
Připevněte ovládací joystick na pravou stranu madla.



Uchopte křeslo za madlo opěrky a za sedadlo, roztáhněte vozík.



Utáhněte zamykací přezku (umístěte přezku ve tvaru U na zamykací přezku a stáhněte dolů)



Opěrky rukou ztlačte dolů a pomocí otočného knoflíku uzamkněte otočením knoflíku nahoru.



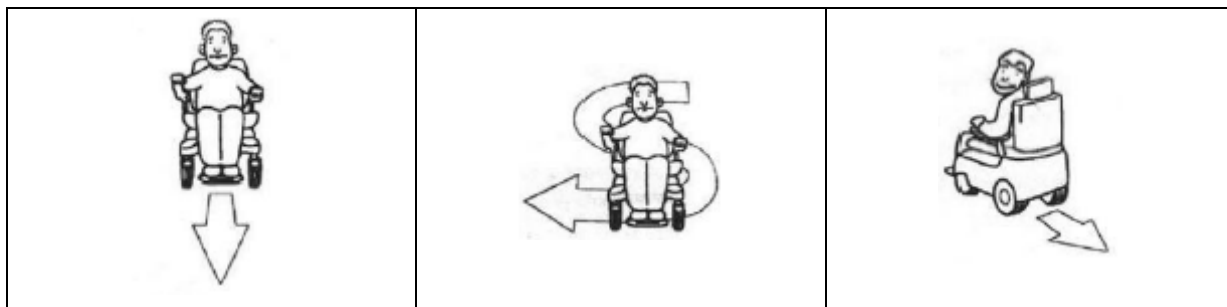
OVLÁDÁNÍ



1.	Kapacita baterie	5.	Klakson
2.	Tlačítko napájení	6.	Zvýšení rychlostního stupně +
3.	Rychlostní stupeň	7.	360° ovládací joystick
4.	Snížení rychlostního stupně -		

Po nasednutí na vozík si vyzkoušejte základní pohyby dopředu a dozadu, mějte rychlost na nejnižším stupni.

Po zvládnutí základních pohybu vyzkoušejte pohyb ve tvaru S do zatáček.



OVLÁDACÍ PANEL A JOYSTICK

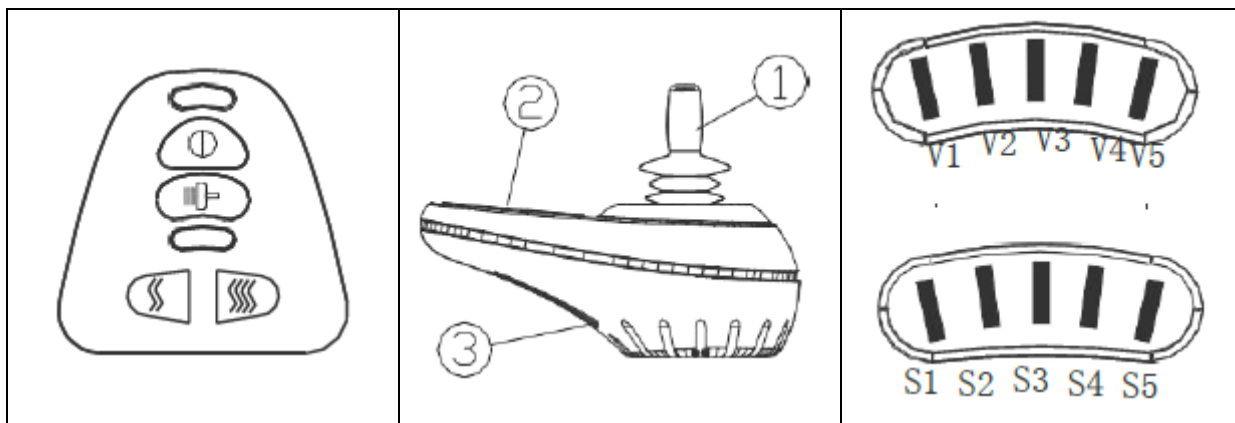
Připevněte ovládací panel na pravé madlo.

Nastavte požadovanou vzdálenost a utáhněte matici.

Zapojte na pravé a levé straně do motoru a baterie.

1. Joystick
2. Ovládací panel a tlačítka
3. Napájecí porty

Ovládání a tlačítka	Pohled na celý ovládací panel	Napájecí porty
---------------------	-------------------------------	----------------



Ovládací panel chraňte proti nárazům a poškození. Před jízdou se ujistěte že je ovládaní správně zapojené a reaguje na vaše zadání.

Nenechávejte vozík a ovládací panel ve vlhkém prostředí po delší dobu. Chraňte proti znečištění jídlem nebo prostředím.

Ovládací panel čistěte opatrně pomocí navlhčeného hadříku. Nepoužívejte agresivní čisticí prostředky.

	1.	Ukazatel nabití baterie
	2.	Vypínač
	3.	Klakson
	4.	Ukazatel rychlosti
	5.	Zvýšení rychlostního stupně
	6.	Snížení rychlostního stupně

Tlačítko vypínače slouží pro zapnutí / vypnutí vozíku. V krizových situacích ho lze využít pro okamžité vypnutí vozíku.

Ukazatel stavu baterie ukazuje aktuální nabití baterie. Indikátor zobrazí stav baterie po spuštění.

Po spuštění vozíku se rozsvítí všechny indikátory, po vypnutí, všechny indikátory zhasnou.

Joystick slouží pro ovládaní rychlosti a směru jízdy. Čím více je joystick vzdálen od středu, tím je vyšší rychlost pohybu. Jakmile joystick pustíte nebo je ve středu, vozík zastaví.

Indikátor rychlostního stupně je zobrazen v 5 segmentech 1 (nejnižší) – 5 (nejvyšší).

Stiskem tlačítka pro klakson se ozve zvukový varovný signál.

Tlačítka pro rychlostní stupeň navýší nebo sníží rychlostní stupeň.

DÁLKOVÝ OVLADAČ

Dálkový ovladač je napájen 2x AAA bateriemi.

Ovladač operuje na frekvenci 2.4 GHz



Zapněte ovládací panel na křesle.



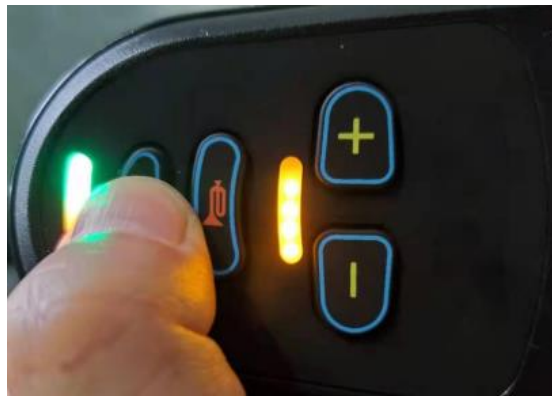
Stiskněte tlačítko vypínače na dálkovém ovladači po dobu 5 vteřin.



Podržte tlačítko pro snížení rychlostního stupně, dokud se ukazatel rychlostního stupně nerozsvítí žlutě.



Stiskněte klakson, ovladače se přepne do párovacího režimu.



Podržte šipku dolů na dálkovém ovladači, dokud nepřestane blikat tlačítko vypínače na dálkovém ovladači.



Ovladače jsou spárovány.



RUČNÍ BRZDA

Na zadních kolech se nachází ruční brzda. Po zaparkování pomocí mechanické brzdy zastavíte vozík. Pokud je brzda v poloze „manual“ je možné vozík tlačit jako klasický vozík.



VAROVÁNÍ: Vozík tlačte pouze v případě, že se nacházíte na místě, kde není možné používat elektrický motor.

Pro tlačení vozíku přepněte ruční brzdy tak aby bylo možné vozíkem pohybovat a tlačte vozík.

SLOŽENÍ VOZÍKU

Otočte otočný knoflík směrem dolů pro uvolnění opěrky.



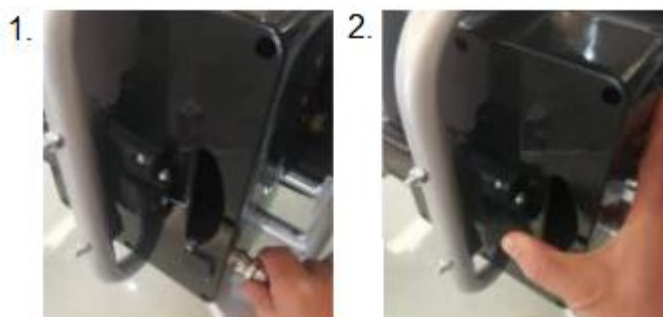
Uvolněte zadní nosník, sejměte U přezku.

Uchopte sedadlo a opěrku zad, složte křeslo.



ODPOJENÍ BATERIE

1. Odpojte napájecí kabel.
2. Zmáčkněte zámek pro odpojení baterie z rámu a vytáhněte baterii.



BATERIE

Vozík používá 24 V 12 Ah lithiovou baterii. Baterii měňte pouze v autorizovaném servise.

Záruka 6 měsíců na životnost baterie – jmenovitá kapacita baterie neklesne pod 70 % své celkové kapacity v průběhu 6 měsíců od prodeje produktu.

Pro správnou funkčnost a bezpečné použití baterie se řiďte instrukcemi v manuálu. Pokud je baterie poškozená, uniká z ní kapalina nebo abnormální zápach přestaňte baterii ihned používat.

- Životnost baterie je limitována. Pokud používáte baterii, která přesahuje běžnou životnost, tak se může zvýšit frekvence nabíjení a snížit dojezd.
- Baterii neotvírejte ani nevhazujte do ohně. Do baterie nevkládejte cizí předměty.
- Nedotýkejte se baterie kovovými předměty. Baterie může explodovat nebo být poškozená.
- Používejte pouze originální nabíječku.
- Během jízdy dodržujte místní nařízení a zákony.
- Baterii můžete průběžně dobíjet.
- Ideální teplota pro nabíjení baterie je +10 °C až +30 °C.
- Pokud používáte baterii v chladném prostředí, její dojezd je nižší.
- Baterii sami neopravujte ani neupravujte.

NABÍJENÍ BATERIE

Baterie je nabíjena AC 110 – 240V 50 – 60 Hz, výstup 24V, 2Ah nabíječkou.

Před prvním použitím nabijte baterii. Poté baterii vybijte používáním, nejezděte rychle a příliš se nevzdalujte od místa bydliště, dokud nebudete vozík umět ovládat. Poté znovu nabíjejte baterii po dobu 8 – 14 hodin. Po 4 – 5 nabíjecích cyklech je kapacita baterie využívána na 100 %.

INFORMACE O BATERII

Baterii dobíjejte co nejčastěji po použití. Baterie se postupně vybíjí i pokud není používána. Pokud vozík nepoužíváte pravidelně baterii dobíjejte jednou za týden. Používejte pouze originální nabíječku.

ÚDRŽBA A SKLADOVÁNÍ

- Pro čištění používejte jemné čisticí prostředky a vlhký hadřík. Nepoužívejte agresivní čisticí prostředky.
- Vždy všechny části řádně osušte, obzvláště elektronické části.
- Ovladač a panel držte mimo dosah vlhkosti.
- Kontrolujte stav kabelů a připojení.
- Pro čištění nepoužívejte proud vody ani vysokotlaké čističe.
- Vozík skladujte na dobře větraném místě bez korozivních plynů a vlhkostí vzduchu menší jak 80 %.

OCHRANA ŽIVOTNÍHO PROSTŘEDÍ

Po uplynutí životnosti produktu nebo v případě, že by další oprava již byla ekonomicky nevýhodná, se výrobku zbavte v souladu s místními předpisy a šetrně k životnímu prostředí. Výrobek odneste na nejbližší sběrné místo k tomu určené.

Předpisovou likvidací pomůžete zachovat cenné přírodní zdroje a napomůžete prevenci negativních dopadů na životní prostředí, případně na lidské zdraví. Pokud si nejste jisti, konzultujte věc s místně příslušnými odpovědnými orgány, aby nedošlo k porušení předpisů a následné sankci.

Baterie nevhazujte mezi běžný odpad, ale odevzdejte je na místa určená pro recyklaci.

ZÁRUČNÍ PODMÍNKY, REKLAMACE

Všeobecná ustanovení a vymezení pojmů

Tyto záruční podmínky a reklamační řád upravují podmínky a rozsah záruky poskytované prodávajícím na zboží dodávané kupujícím, jakož i postup při vyřizování reklamačních nároků uplatněných kupujícím na dodané zboží. Záruční podmínky a reklamační řád se řídí příslušnými ustanoveními zákona č. 89/2012 Sb., občanský zákoník a zákona č. 634/1992 Sb., o ochraně spotřebitele, ve znění pozdějších předpisů, a to i ve věcech těmito záručními podmínkami a reklamačním řádem nezmiňovaných.

Prodávajícím je společnost SEVEN SPORT s.r.o. se sídlem Strakonická 1151/2c, Praha 150 00, IČ: 26847264, zapsaná v obchodním rejstříku, vedeném Krajským soudem v Praze oddíl C, vložka 116888.

Vzhledem k platné právní úpravě se rozlišuje kupující, který je spotřebitelem a kupující, který spotřebitelem není.

„Kupující spotřebitel“ nebo jen „spotřebitel“ je osoba, která při uzavírání a plnění smlouvy nejedná v rámci své obchodní nebo jiné podnikatelské činnosti.

„Kupující, který není „spotřebitel“, je podnikatel, který nakupuje výrobky či užívá služby za účelem svého podnikání s těmito výrobky nebo službami. Tento kupující se řídí rámcovou kupní smlouvou a obchodními podmínkami v rozsahu, které se ho týkají.

Tyto záruční podmínky a reklamační řád jsou nedílnou součástí každé kupní smlouvy uzavřené mezi prodávajícím a kupujícím. Záruční podmínky a reklamační řád jsou platné a závazné, pokud v kupní smlouvě či v dodatku v této smlouvě či jiné písemné dohodě nebude stranami dohodnuto jinak.

Záruční podmínky

Záruční doba

Prodávající poskytuje kupujícím záruku za jakost zboží v délce 24 měsíců, pokud ze záručního listu, faktury ke zboží, dodacího listu, příp. jiného dokladu ke zboží nevyplývá odlišná délka záruční doby poskytovaná prodávajícím. Zákonná délka záruky poskytovaná spotřebiteli není tímto dotčena.

Zárukou za jakost přejímá prodávající závazek, že dodané zboží bude po určitou dobu způsobilé pro použití k obvyklému, příp. smluvenému účelu a že si zachová obvyklé, příp. smluvené vlastnosti.

Baterie

Záruka 6 měsíců na životnost baterie – jmenovitá kapacita baterie neklesne pod 70% své celkové kapacity v průběhu 6 měsíců od prodeje produktu.

Záruční podmínky se nevztahují na závady vzniklé (pokud lze aplikovat na zakoupený produkt):

- zaviněním uživatele tj. poškození výrobku neodbornou repasí, nesprávnou montáží, nedostatečným zasunutím sedlové tyče do rámu, nedostatečným utáhnutím pedálů v klikách a klik ke středové ose
- nesprávnou údržbou
- mechanickým poškozením
- opotřebením dílů při běžném používání (např. gumové a plastové části, pohyblivé mechanismy, kloubové spoje, opotřebením brzdových destiček/špalků, řetězu, plášťů, kazety/vícekolčka atd.)
- neodvratnou událostí, živelnou pohromou
- neodbornými zásahy
- nesprávným zacházením, či nevhodným umístěním, vlivem nízké nebo vysoké teploty, působením vody, neúměrným tlakem a nárazy, úmyslně pozměněným designem, tvarem nebo rozměry

Reklamační řád

Postup při reklamaci vady zboží

Kupující je povinen zboží, dodané prodávajícím prohlédnout co nejdříve po přechodu nebezpečí škody na zboží, resp. po jeho dodání. Prohlídku musí kupující provést tak, aby zjistil všechny vady, které je možné při přiměřené odborné prohlídce zjistit.

Při reklamaci zboží je kupující povinen na žádost prodávajícího prokázat nákup a oprávněnost reklamace fakturou nebo dodacím listem s uvedeným výrobním (sériovým) číslem, případně týmiž doklady bez sériového čísla. Neprokáže-li kupující oprávněnost reklamace těmito doklady, má prodávající právo reklamaci odmítnout.

Pokud kupující oznámí závadu, na kterou se nevztahuje záruka (např. nebyly splněny podmínky záruky, závada byla nahlášena omylem apod.), je prodávající oprávněn požadovat plnou úhradu nákladů, které vznikly v souvislosti s odstraňováním závady takto oznámené kupujícím. Kalkulace servisního zásahu bude v tomto případě vycházet z platného ceníku pracovních výkonů a nákladů na dopravu.

Pokud prodávající zjistí (testováním), že reklamovaný výrobek není vadný, považuje se reklamace za neoprávněnou. Prodávající si vyhrazuje právo požadovat úhradu nákladu, které vznikly v souvislosti s neoprávněnou reklamací.

V případě, že kupující reklamuje vady zboží, na které se vztahuje záruka podle platných záručních podmínek prodávajícího, provede prodávající odstranění vady formou opravy, případně výměny vadného dílu nebo zařízení za bezvadné. Prodávající je se souhlasem kupujícího oprávněn dodat výměnou za vadné zboží jiné zboží plně funkčně kompatibilní, ale minimálně stejných nebo lepších technických parametrů. Volba ohledně způsobu vyřízení reklamace dle tohoto odstavce náleží prodávajícímu.

Prodávající vyřídí reklamaci nejpozději do 30 dnů od doručení vadného zboží, pokud nebude dohodnuta lhůta delší. Za den vyřízení se považuje den, kdy bylo opravené nebo vyměněné zboží předáno kupujícímu. Není-li prodávající s ohledem na charakter vady schopen vyřídít reklamaci v uvedené lhůtě, dohodne s kupujícím náhradní řešení. Pokud k takové dohodě nedojde, je prodávající povinen poskytnout kupujícímu finanční náhradu formou dobropisu.

CZ
SEVEN SPORT s.r.o.

Sídlo: Strakonická 1151/2c, Praha 5, 150 00, ČR
Centrála: Dělnická 957, Vítkov, 749 01
Reklamace a servis: Čermenská 486, Vítkov 749 01

IČO: 26847264
DIČ: CZ26847264

Tel: +420 556 300 970
Mail: eshop@insportline.cz
reklamace@insportline.cz
servis@insportline.cz

Web: www.inSPORTline.cz

SK
inSPORTline s.r.o.

Centrála, reklamácie, servis: Električná 6471, Trenčín 911 01, SK

IČO: 36311723
DIČ: SK2020177082

Tel.: +421(0)326 526 701
Mail: objednavky@insportline.sk
reklamacie@insportline.sk
servis@insportline.sk

Web: www.inSPORTline.sk

Datum prodeje:

Razítko a podpis prodejce:

ES PROHLÁŠENÍ O SHODĚ

Dovozce:

Seven sport s.r.o.,
Strakonická 1151 / 2C
Praha 5-Hlubočepy 150 00
IČ: 268 47 264
Czech republic

prohlašuje na vlastní zodpovědnost, že

výrobek: IN25639 Elektrický vozík inSPORTline Hawkie (W5521)

je ve shodě

s technickými požadavky na výrobek stanovenými nařízením vlády

Výrobek splňuje (EU)2017/745 a následující normy:

EN ISO 14971:2019	EN ISO 15233-1:2016
EN 1041: 2008+A1:2013	ISO 10993-10:2013
EN ISO:10993-5:2009	EN ISO 10993-10:2013
EN 60601-1:2016	EN12184:2014
ISO7176	

MSDS / TCT221212M105 / 1.1.2023 (UN3480, UN3481, UN3171)

Výrobce:

**Zhejiang Innuovo Rehabilitation
Devices Co.**

**No.196 Industry Road, Hengdian
Movie Zone, Dongyang, Zhjiang,
China**

Vítkov 24.2.2023



Seven Sport s.r.o.
Bořivojova 35/37b, 130 00 Praha 3
IČO: 26847264 DIČ: CZ26847264
tel./fax: +420 550 300 970


SEVEN SPORT s.r.o.
Roman Košťál, jednatel společnosti