



UŽIVATELSKÝ MANUÁL – CZ

IN 24989 Galvanický kosmetický přístroj inSPORTline Hezu



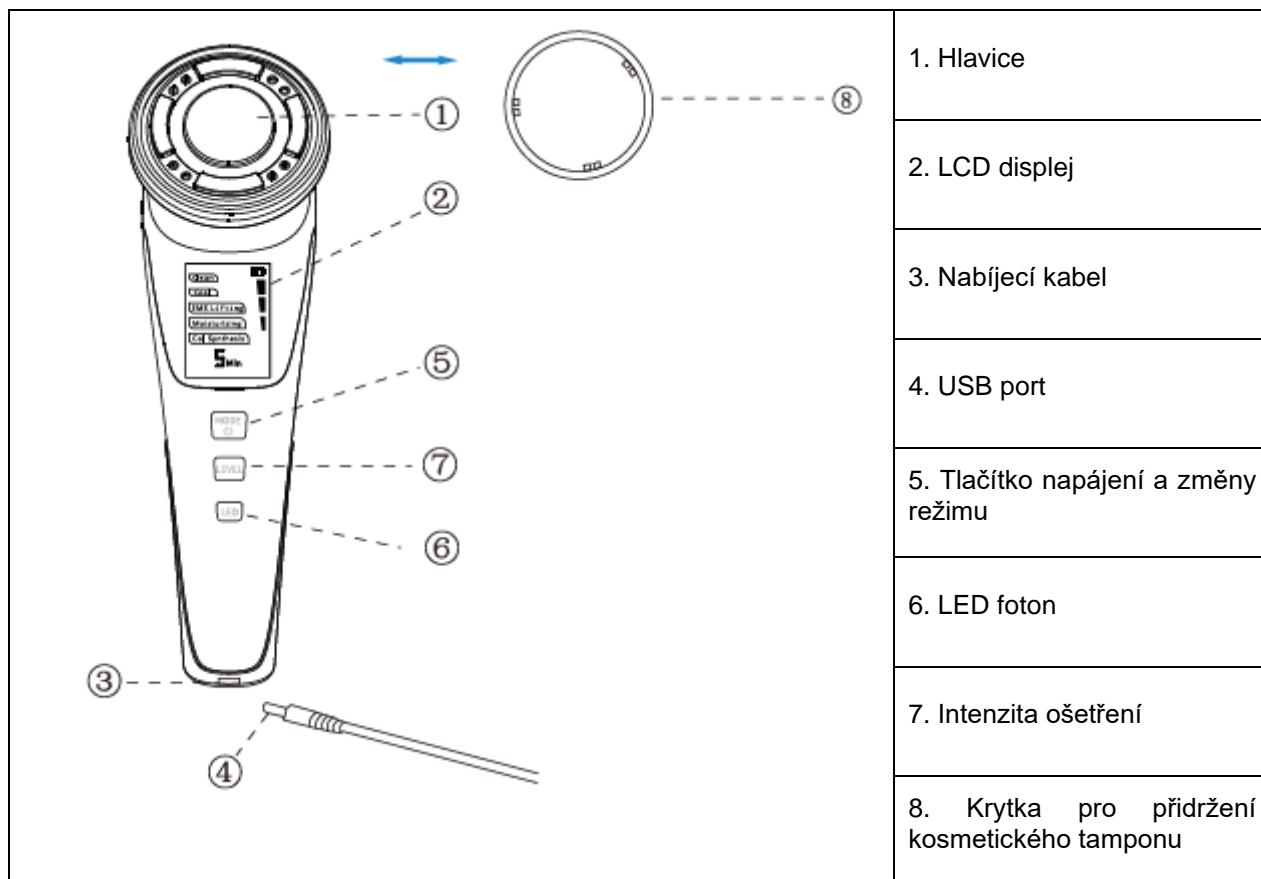
OBSAH

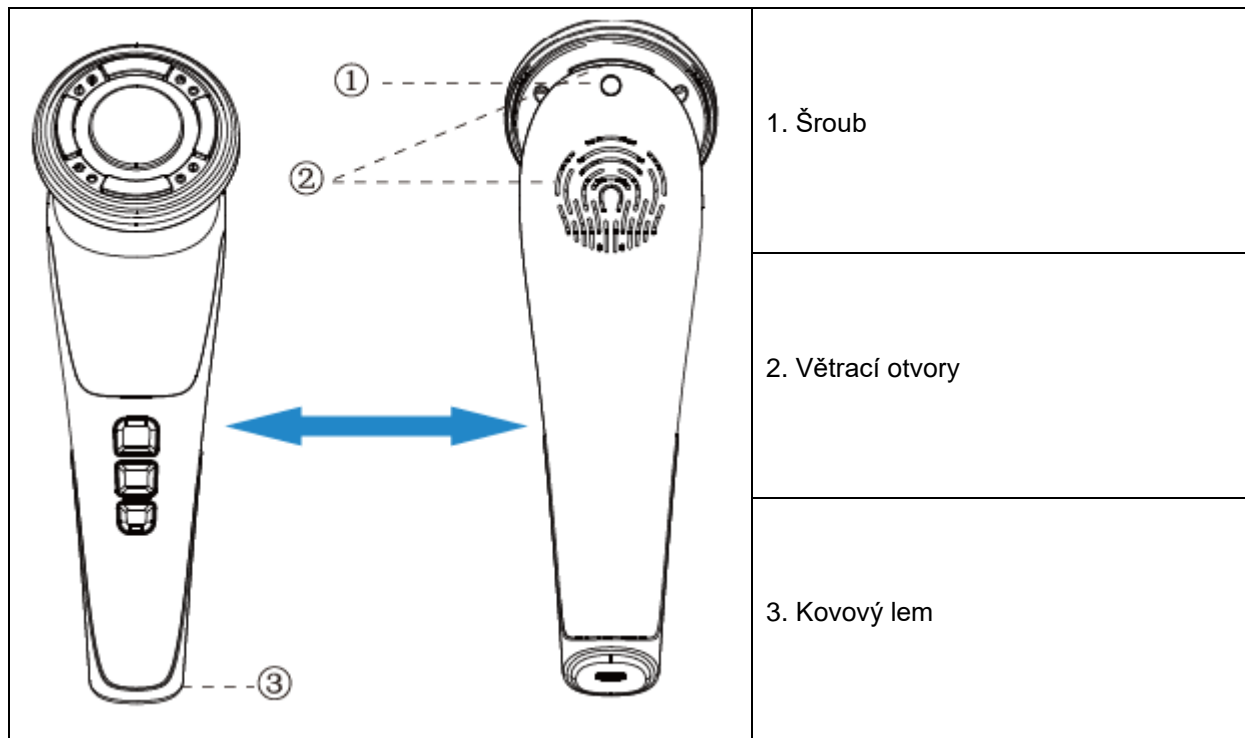
BEZPEČNOSTNÍ POKYNY.....	3
SEZNAM ČÁSTÍ	3
POUŽITÍ.....	4
DOPORUČENÝ POSTUP POUŽITÍ.....	5
SPECIFIKACE	6
OCHRANA ŽIVOTNÍHO PROSTŘEDÍ	6
ZÁRUČNÍ PODMÍNKY, REKLAMACE	6

BEZPEČNOSTNÍ POKYNY

- Před použitím si přečtěte manuál a uschovejte si jej pro budoucí použití.
- Dodržujte instrukce manuálu.
- Nikdy produkt neopravujte, nemodifikujte nebo nerozebírejte doma.
- Používejte přístroj pouze tak, jak je v manuálu. Přístroj není určen pro jiné použití.
- Přístroj neskladujte na místech s vysokou teplotou nebo vlhkostí jako jsou sauny, koupelny aj. hrozí riziko úrazu elektrickým proudem.
- Držte mimo dosah dětí a domácích zvířat. Přístroj smí operovat pouze osoba starší 18 let.
- Během chladicího režimu je zvýšená spotřeba energie. Po použití chladicí funkce je nutné přístroj nechat minimálně 10 min v klidu.
- Nezakrývejte větrací otvory.
- Přístroj nepoužívejte pokud: je vyzařována nadměrná teplota, pokud je přístroj poškozený, nepoužívejte nabíjecí kabel, pokud je poškozený.
- Během použití hydratujte pokožku.
- Produkt není vhodný: těhotné ženy, osoby trpící epilepsií, alergií na světlo a teplo, osoby trpící citlivou pokožkou, dermatologickým onemocněním, osoby se zraněním nebo jizvami, rakovinou, pro osoby s kardiostimulátorem atd.

SEZNAM ČÁSTÍ





POUŽITÍ

Před prvním použitím se ujistěte, že je baterie nabitá. V případě potřeby dobijte baterii naplno. Doba dobíjení baterie je cca. 2,5 hodiny. Podržte tlačítko napájení po dobu 5 vteřin pro spuštění.

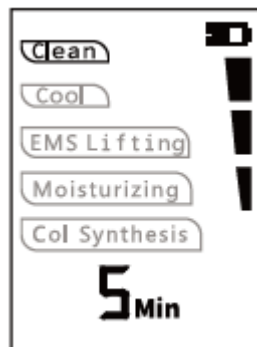
1. Přístroj spustí režim vibrací a vyhřívání. Teplotu můžete upravit pomocí tlačítka LEVEL. LED fotonické světlo můžete upravit pomocí tlačítka LED. Pro první režim funkce je doba provozu nastavena na 5 min. MODE 1.
2. Stiskem tlačítka napájení vyberte chladicí režim (cool). Přístroj bude vibrovat a ochlazovat. Pomocí tlačítka LEVEL můžete teplotu upravit. Doba provozu jsou 2 minuty, po vypnutí je větrák další 2 minuty v provozu. MODE 2.
3. Pomocí tlačítka napájení vyberte EMS lifting režim. Přístroj začne vibrovat a produkovat EMS mikro proud. Pomocí tlačítka LEVEL můžete upravit produkci EMS proudu. Doba provozu je 5 min. MODE 3.
4. Pomocí tlačítka napájení vyberte hydratační režim (moisturizing). Přístroj začne vibrovat, spustí vyhřívání a produkovat EMS mikro proud. Intenzitu EMS proudu můžete upravit pomocí tlačítka LEVEL. Doba provozu je 5 min. MODE 4.
5. Stiskem tlačítka napájení vyberte režim kolagenové syntézy (collagen synthesis). Přístroj bude vibrovat, ochlazovat a produkovat EMS mikro proud. Intenzitu EMS proudu můžete upravit pomocí tlačítka LEVEL. Doba provozu jsou 2 min. MODE 5.

DOPORUČENÝ POSTUP POUŽITÍ

Pro každý režim si můžete vybrat mezi červeným a modrým světlem!

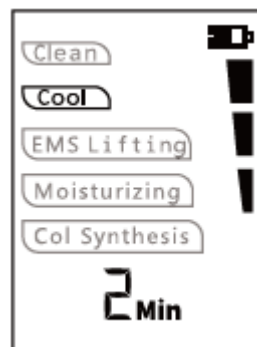
Čistící režim (clean mode):

Očistěte obličej od make-upu. Spusťte přístroj, po spuštění je vybrána funkce čištění (clean). Čistící režim otevře póry. Bude spuštěna funkce vyhřívání. Naneste přípravek na čištění pleti.



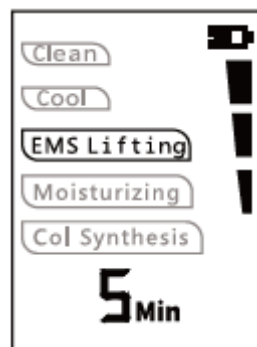
Chladicí režim (Cool mode):

Naneste vyživující krém, který se dostane do otevřených pórů. Chladicí režim uzavře póry a udržuje vlhkost pokožky. Nejvyšší teplota je 42 °C, nejnižší teplota je 6 °C.



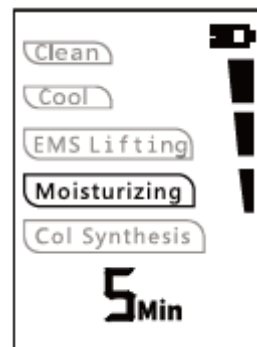
EMS lifting režim (EMS lifting mode):

EMS mikro proud stimuluje svaly a zanechává pokožku více energickou a elastickou. Obnovuje mladost, jemnost a pevnost pokožky.



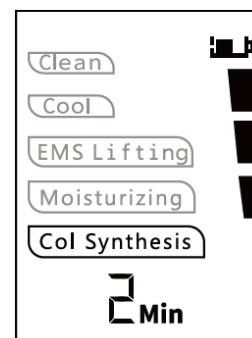
Zvlhčovací režim (moisturizing mode):

Po vyčištění pokožky aplikujte hydratační krém a pomocí přístroje roznesete krém po obličejí. Napomáhá hydratovat pokožku.



Collagen synthesis režim:

Po absorpci produktů pro péči o pokožku zapněte režim kolagenové syntézy (collagen synthesis). Chladicí funkce uzavře póry a zvyšuje pružnost pokožky (můžete používat s prostředky pro zvýšení elasticity pleti).



SPECIFIKACE

Název: Galvanický kosmetický přístroj	Model: IF-1116
Vstup: DC 5 V	Teplota: 6 – 45 °C (±5 °C)
Vibrace: 8000 (±10) vibrací za minutu	Doba nabití: 2,5 hodin
Nabíjecí proud: 500 mA	Výkon: max. 8,5 W
Kapacita baterie: 1000 mAh	Pohotovostní režim: 45 dní
Hmotnost: 145 g	Doba použití: 5 min nebo 2 min
Rozměry: 175 x 55 x 67 cm	Rozměry balení: 215 x 150 x 80 mm

OCHRANA ŽIVOTNÍHO PROSTŘEDÍ

Po uplynutí životnosti produktu nebo v případě, že by další oprava již byla ekonomicky nevýhodná, se výrobku zbavte v souladu s místními předpisy a šetrně k životnímu prostředí. Výrobek odnesete na nejbližší sběrné místo k tomu určené.

Předpisovou likvidací pomůžete zachovat cenné přírodní zdroje a napomůžete prevenci negativních dopadů na životní prostředí, případně na lidské zdraví. Pokud si nejste jisti, konzultujte věc s místně příslušnými odpovědnými orgány, aby nedošlo k porušení předpisů a následné sankci.

Baterie nevhazujte mezi běžný odpad, ale odevzdejte je na místa určená pro recyklaci.

ZÁRUČNÍ PODMÍNKY, REKLAMACE

Všeobecná ustanovení a vymezení pojmů

Tyto záruční podmínky a reklamační řád upravují podmínky a rozsah záruky poskytované prodávajícím na zboží dodávané kupujícím, jakož i postup při vyřizování reklamačních nároků uplatněných kupujícím na dodané zboží. Záruční podmínky a reklamační řád se řídí příslušnými ustanoveními zákona č. 89/2012 Sb., občanský zákoník a zákona č. 634/1992 Sb., o ochraně spotřebitele, ve znění pozdějších předpisů, a to i ve věcech těmito záručními podmínkami a reklamačním řádem nezmiňovaných.

Prodávajícím je společnost SEVEN SPORT s.r.o. se sídlem Strakonická 1151/2c, Praha 150 00, IČ: 26847264, zapsaná v obchodním rejstříku, vedeném Krajským soudem v Praze oddíl C, vložka 116888.

Vzhledem k platné právní úpravě se rozlišuje kupující, který je spotřebitelem a kupující, který spotřebitelem není.

„Kupující spotřebitel“ nebo jen „spotřebitel“ je osoba, která při uzavírání a plnění smlouvy nejedná v rámci své obchodní nebo jiné podnikatelské činnosti.

„Kupující, který není „spotřebitel“, je podnikatel, který nakupuje výrobky či užívá služby za účelem svého podnikání s těmito výrobky nebo službami. Tento kupující se řídí rámcovou kupní smlouvou a obchodními podmínkami v rozsahu, které se ho týkají.

Tyto záruční podmínky a reklamační řád jsou nedílnou součástí každé kupní smlouvy uzavřené mezi prodávajícím a kupujícím. Záruční podmínky a reklamační řád jsou platné a závazné, pokud v kupní smlouvě či v dodatku v této smlouvě či jiné písemné dohodě nebude stranami dohodnuto jinak.

Záruční podmínky

Záruční doba

Prodávající poskytuje kupujícímu záruku za jakost zboží v délce 24 měsíců, pokud ze záručního listu, faktury ke zboží, dodacího listu, příp. jiného dokladu ke zboží nevyplývá odlišná délka záruční doby poskytovaná prodávajícím. Zákonná délka záruky poskytovaná spotřebiteli není tímto dotčena.

Zárukou za jakost přejímá prodávající závazek, že dodané zboží bude po určitou dobu způsobilé pro použití k obvyklému, příp. smluvenému účelu a že si zachová obvyklé, příp. smluvené vlastnosti.

Baterie

Záruka 6 měsíců na životnost baterie – jmenovitá kapacita baterie neklesne pod 70% své celkové kapacity v průběhu 6 měsíců od prodeje produktu.

Záruční podmínky se nevztahují na závady vzniklé (pokud lze aplikovat na zakoupený produkt):

- zaviněním uživatele tj. poškození výrobku neodbornou repasí, nesprávnou montáží, nedostatečným zasunutím sedlové tyče do rámu, nedostatečným utáhnutím pedálů v klikách a klik ke středové ose
- nesprávnou údržbou
- mechanickým poškozením
- opotřebením dílů při běžném používání (např. gumové a plastové části, pohyblivé mechanismy, kloubové spoje, opotřebením brzdových destiček/špalků, řetězu, plášťů, kazety/vícekolečka atd.)
- neodvratnou událostí, živelnou pohromou
- neodbornými zásahy
- nesprávným zacházením, či nevhodným umístěním, vlivem nízké nebo vysoké teploty, působením vody, neúměrným tlakem a nárazy, úmyslně pozměněným designem, tvarem nebo rozměry

Reklamační řád

Postup při reklamaci vady zboží

Kupující je povinen zboží, dodané prodávajícím prohlédnout co nejdříve po přechodu nebezpečí škody na zboží, resp. po jeho dodání. Prohlídku musí kupující provést tak, aby zjistil všechny vady, které je možné při přiměřené odborné prohlídce zjistit.

Při reklamaci zboží je kupující povinen na žádost prodávajícího prokázat nákup a oprávněnost reklamace fakturou nebo dodacím listem s uvedeným výrobním (sériovým) číslem, případně týmiž doklady bez sériového čísla. Neprokáže-li kupující oprávněnost reklamace těmito doklady, má prodávající právo reklamaci odmítnout.

Pokud kupující oznámí závadu, na kterou se nevztahuje záruka (např. nebyly splněny podmínky záruky, závada byla nahlášena omylem apod.), je prodávající oprávněn požadovat plnou úhradu nákladů, které vznikly v souvislosti s odstraňováním závady takto oznámené kupujícím. Kalkulace servisního zásahu bude v tomto případě vycházet z platného ceníku pracovních výkonů a nákladů na dopravu.

Pokud prodávající zjistí (testováním), že reklamovaný výrobek není vadný, považuje se reklamace za neoprávněnou. Prodávající si vyhrazuje právo požadovat úhradu nákladu, které vznikly v souvislosti s neoprávněnou reklamací.

V případě, že kupující reklamuje vady zboží, na které se vztahuje záruka podle platných záručních podmínek prodávajícího, provede prodávající odstranění vady formou opravy, případně výměny vadného dílu nebo zařízení za bezvadné. Prodávající je se souhlasem kupujícího oprávněn dodat výměnou za vadné zboží jiné zboží plně funkčně kompatibilní, ale minimálně stejných nebo lepších technických parametrů. Volba ohledně způsobu vyřízení reklamace dle tohoto odstavce náleží prodávajícímu.

Prodávající vyřídí reklamaci nejpozději do 30 dnů od doručení vadného zboží, pokud nebude dohodnuta lhůta delší. Za den vyřízení se považuje den, kdy bylo opravené nebo vyměněné zboží předáno kupujícímu. Není-li prodávající s ohledem na charakter vady schopen vyřídit reklamaci v uvedené lhůtě, dohodne s kupujícím náhradní řešení. Pokud k takové dohodě nedojde, je prodávající povinen poskytnout kupujícímu finanční náhradu formou dobropisu.

CZ
SEVEN SPORT s.r.o.

Sídlo: Strakonická 1151/2c, Praha 5, 150 00, ČR
Centrála: Dělnická 957, Vítkov, 749 01
Reklamace a servis: Čermenská 486, Vítkov 749 01

IČO: 26847264
DIČ: CZ26847264

Tel: +420 556 300 970
Mail: eshop@insportline.cz
reklamace@insportline.cz
servis@insportline.cz

Web: www.inSPORTline.cz

SK
inSPORTline s.r.o.

Centrála, reklamácie, servis: Električná 6471, Trenčín 911 01, SK

IČO: 36311723
DIČ: SK2020177082

Tel.: +421(0)326 526 701
Mail: objednavky@insportline.sk
reklamacie@insportline.sk
servis@insportline.sk

Web: www.inSPORTline.sk

Datum prodeje:

Razítko a podpis prodejce: