



UŽIVATELSKÝ MANUÁL – CZ

IN 23755 Power banka inSPORTline PowerTen 10000 mAh

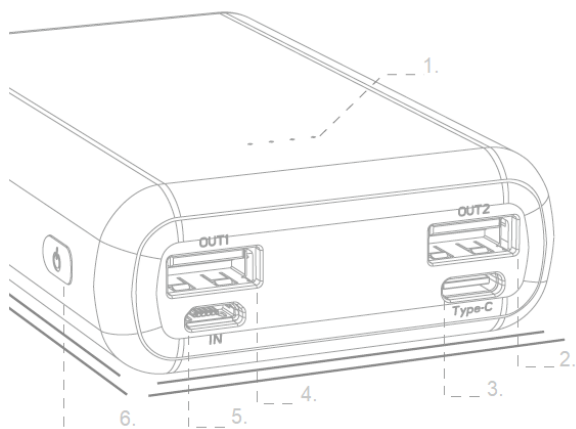
BEZPEČNOSTNÍ PŘEDPISY

- Manuál si přečtete ještě před prvním použitím a uschovejte si ho pro budoucí nahlédnutí.
- Powerbanku používejte pouze dle manuálu a neprovádějte neschválené modifikace výrobku. Nedovolená modifikace nebo neodborné zásahy do zařízení mohou vést k zamítnutí uznání záruky nebo k nevratnému poškození zařízení. Pokud je to nutné, kontaktujte servis.
- Pokud zařízení používáte poprvé po delším čase skladování, může být powerbanka částečně vybita. Před dalším použitím ji proto plně nabijte. Powerbanka většinou dosahuje požadovaného výkonu až po dvou nebo třech vybíjecích nebo nabíjecích cyklech.
- Používejte pouze schválené a originální doplňky. Používejte pouze dodaný adaptér a kabely pro zachování funkčnosti.
- Powerbanku používejte pouze v místnostech s dostatečnou ventilací. Vyhýbejte se extrémním teplotám. Příliš vysoká nebo nízká teplota může výrobek poškodit nebo negativně ovlivnit jeho výkon.
- Nikdy produkt neponořujte do vody a chraňte ho před tekutinami.
- Powerbanku nevystavujte nárazům a otřesům, které by ji mohly poškodit.
- Držte dále od dětí a zvířat. Nejedná se o hračku.
- Zařízení se může během dobíjení zahřívat. Teplota může dosáhnout až 55 °C.
- Powerbanku nepokládejte do blízkosti ohně nebo tepelných zdrojů.
- Do blízkosti powerbanky nedávejte žádné kovové předměty. Pokud by to bylo nevyhnutelné, pak ji nejprve odpojte z elektrického zdroje, aby nedošlo ke zkratu.
- Výrobek používejte pouze v souladu s místními zákony a omezeními. Vždy ji vypněte tam, kde je to požadováno (např. v letadlech,

v blízkosti medicínských zařízení atd.). Pro bezpečné a dovozené používání vždy dbejte místních zákonů a předpisů.

- Zařízení dobíjete minimálně každé 3 měsíce.
- Součástí balení je USB-C kabel.

POPIS PRODUKTU



1. Indikační světla
2. USB výstup - druhý
3. USB C - vstup
4. USB výstup – první
5. Micro USB vstup
6. Vypínač

SPUŠTĚNÍ

Pro spuštění stiskněte tlačítko napájení (6). Zobrazí se indikátory stavu baterie. Pro nabití zapojte kabel do výstupu USB (2 a 4).

KAPACITA

	<1% - 25%
	<25% - 50%
	<50% - 75%
	<75% - 100%

Pokud začne blikat poslední segment, stav baterie je nízký a je potřeba jí dobít.

SPECIFIKACE

Typ:	Polymerová baterie
Model:	T89
Rozměry:	99 x 63x 24 mm
Kapacita:	10 000 mAh
Micro USB výstup	DC5V – 2A
Typ C výstup	DC5V -2 A
Výstup	DC5V-2,1A
Vstup	5V – 2A
Doba nabití powerbanky	6 hodin
Provozní teplota:	-10 °C + 40 °C

OCHRANA ŽIVOTNÍHO PROSTŘEDÍ

Po uplynutí životnosti produktu nebo v případě, že by další oprava již byla ekonomicky nevýhodná, se výrobku zbavte v souladu s místními předpisy a šetrně k životnímu prostředí. Výrobek odnešte na nejbližší sběrné místo k tomu určené.

Předpisovou likvidací pomůžete zachovat cenné přírodní zdroje a napomůžete prevenci negativních dopadů na životní prostředí, případně na lidské zdraví. Pokud si nejste jisti, konzultujte věc s místně příslušnými odpovědnými orgány, aby nedošlo k porušení předpisů a následné sankci.

Baterie nevhazujte mezi běžný odpad, ale odevzdejte je na místa určená pro recyklaci.



ZÁRUČNÍ PODMÍNKY, REKLAMACE

Všeobecná ustanovení a vymezení pojmů

Tyto záruční podmínky a reklamační řád upravují podmínky a rozsah záruky poskytované prodávajícím na zboží dodávané kupujícím, jakož i postup při vyřizování reklamačních nároků uplatněných kupujícím na dodané zboží.

Záruční podmínky a reklamační řád se řídí příslušnými ustanoveními zákona č. 89/2012 Sb., občanský zákoník a zákona č. 634/1992 Sb., o ochraně spotřebitele, ve znění pozdějších předpisů, a to i ve věcech těmito záručními podmínkami a reklamačním řádem nezmiňovaných.

Prodávajícím je společnost SEVEN SPORT s.r.o. se sídlem Strakonická 1151/2c, Praha 150 00, IČ: 26847264, zapsaná v obchodním rejstříku, vedeném Krajským soudem v Praze oddíl C, vložka 116888.

Vzhledem k platné právní úpravě se rozlišuje kupující, který je spotřebitelem a kupující, který spotřebitelem není.

„Kupující spotřebitel“ nebo jen „spotřebitel“ je osoba, která při uzavírání a plnění smlouvy nejedná v rámci své obchodní nebo jiné podnikatelské činnosti.

„Kupující, který není „spotřebitel“, je podnikatel, který nakupuje výrobky či užívá služby za účelem svého podnikání s těmito výrobky nebo službami. Tento kupující se řídí rámcovou kupní smlouvou a obchodními podmínkami v rozsahu, které se ho týkají.

Tyto záruční podmínky a reklamační řád jsou nedílnou součástí každé kupní smlouvy uzavřené mezi prodávajícím a kupujícím. Záruční podmínky a reklamační řád jsou platné a závazné, pokud v kupní smlouvě či v dodatku v této smlouvě či jiné písemné dohodě nebude stranami dohodnuto jinak.

Záruční podmínky

Záruční doba

Prodávající poskytuje kupujícímu záruku za jakost zboží v délce 24 měsíců, pokud ze záručního listu, faktury ke zboží, dodacího listu, příp. jiného dokladu ke zboží nevyplývá odlišná délka záruční doby poskytovaná prodávajícím. Zákonná délka záruky poskytovaná spotřebiteli není tímto dotčena.

Zárukou za jakost přejímá prodávající závazek, že dodané zboží bude po určitou dobu způsobilé pro použití k obvyklému, příp. smluvenému účelu a že si zachová obvyklé, příp. smluvené vlastnosti.

Baterie

Záruka 6 měsíců na životnost baterie – jmenovitá kapacita baterie neklesne pod 70% své celkové kapacity v průběhu 6 měsíců od prodeje produktu.

Záruční podmínky se nevztahují na závady vzniklé (pokud lze aplikovat na zakoupený produkt):

- zaviněním uživatele, tj. poškození výrobku neodbornou repasí, nesprávnou montáží, nedostatečným zasunutím sedlové tyče do rámu, nedostatečným utáhnutím pedálů v klikách a klik ke středové ose
- nesprávnou údržbou
- mechanickým poškozením
- opotřebením dílů při běžném používání (např. gumové a plastové části, pohyblivé mechanismy, kloubové spoje, opotřebenění brzdových destiček/špalků, řetězu, pláštěů, kazety/vícekolečka atd.)
- neodvratnou událostí, živelnou pohromou
- neodbornými zásahy
- nesprávným zacházením, či nevhodným umístěním, vlivem nízké nebo vysoké teploty, působením vody, neúměrným tlakem a nárazy, úmyslně pozměněným designem, tvarem nebo rozměry

Reklamační řád

Postup při reklamaci vady zboží

Kupující je povinen zboží, dodané prodávajícím prohlédnout co nejdříve po přechodu nebezpečí škody na zboží, resp. po jeho dodání. Prohlídku musí kupující provést tak, aby zjistil všechny vady, které je možné při přiměřené odborné prohlídce zjistit.

Při reklamaci zboží je kupující povinen na žádost prodávajícího prokázat nákup a oprávněnost reklamace fakturou nebo dodacím listem s uvedeným výrobním (sériovým) číslem, případně týmiž doklady bez sériového čísla. Neprokáže-li kupující oprávněnost reklamace těmito doklady, má prodávající právo reklamaci odmítnout.

Pokud kupující oznámí závadu, na kterou se nevztahuje záruka (např. nebyly splněny podmínky záruky, závada byla nahlášena omylem apod.), je prodávající oprávněn požadovat plnou úhradu nákladů, které vznikly v souvislosti s odstraňováním závady takto oznámené kupujícím. Kalkulace servisního zásahu bude v tomto případě vycházet z platného ceníku pracovních výkonů a nákladů na dopravu.

Pokud prodávající zjistí (testováním), že reklamovaný výrobek není vadný, považuje se reklamace za neoprávněnou. Prodávající si vyhrazuje právo požadovat úhradu nákladu, které vznikly v souvislosti s neoprávněnou reklamací.

V případě, že kupující reklamuje vady zboží, na které se vztahuje záruka podle platných záručních podmínek prodávajícího, provede prodávající odstranění vady formou opravy, případně výměny vadného dílu nebo zařízení za bezvadné. Prodávající je se souhlasem kupujícího oprávněn dodat výměnou za vadné zboží jiné zboží plně funkčně kompatibilní, ale minimálně stejných nebo lepších technických parametrů. Volba ohledně způsobu vyřízení reklamace dle tohoto odstavce náleží prodávajícímu.

Prodávající vyřídí reklamaci nejpozději do 30 dnů od doručení vadného zboží, pokud nebude dohodnuta lhůta delší. Za den vyřízení se považuje den, kdy bylo opravené nebo vyměněné zboží předáno kupujícímu. Není-li prodávající s ohledem na charakter vady schopen vyřídit reklamaci v uvedené lhůtě, dohodne s kupujícím náhradní řešení. Pokud k takové dohodě nedojde, je prodávající povinen poskytnout kupujícímu finanční náhradu formou dobropisu.

CZ
SEVEN SPORT s.r.o.

Sídlo: Strakonická 1151/2c, Praha 5, 150 00, ČR
Centrála: Dělnická 957, Vítkov, 749 01
Reklamace a servis: Čermenská 486, Vítkov 749 01

IČO: 26847264
DIČ: CZ26847264

Tel: +420 556 300 970
Mail: eshop@insportline.cz
reklamace@insportline.cz
servis@insportline.cz

Web: www.inSPORTline.cz

SK
inSPORTline s.r.o.

Centrála, reklamácie, servis: Električná 6471, Trenčín 911 01, SK

IČO: 36311723
DIČ: SK2020177082

Tel.: +421(0)326 526 701
Mail: objednavky@insportline.sk
reklamacie@insportline.sk
servis@insportline.sk

Web: www.inSPORTline.sk

Datum prodeje:
prodejce:

Razítko a podpis