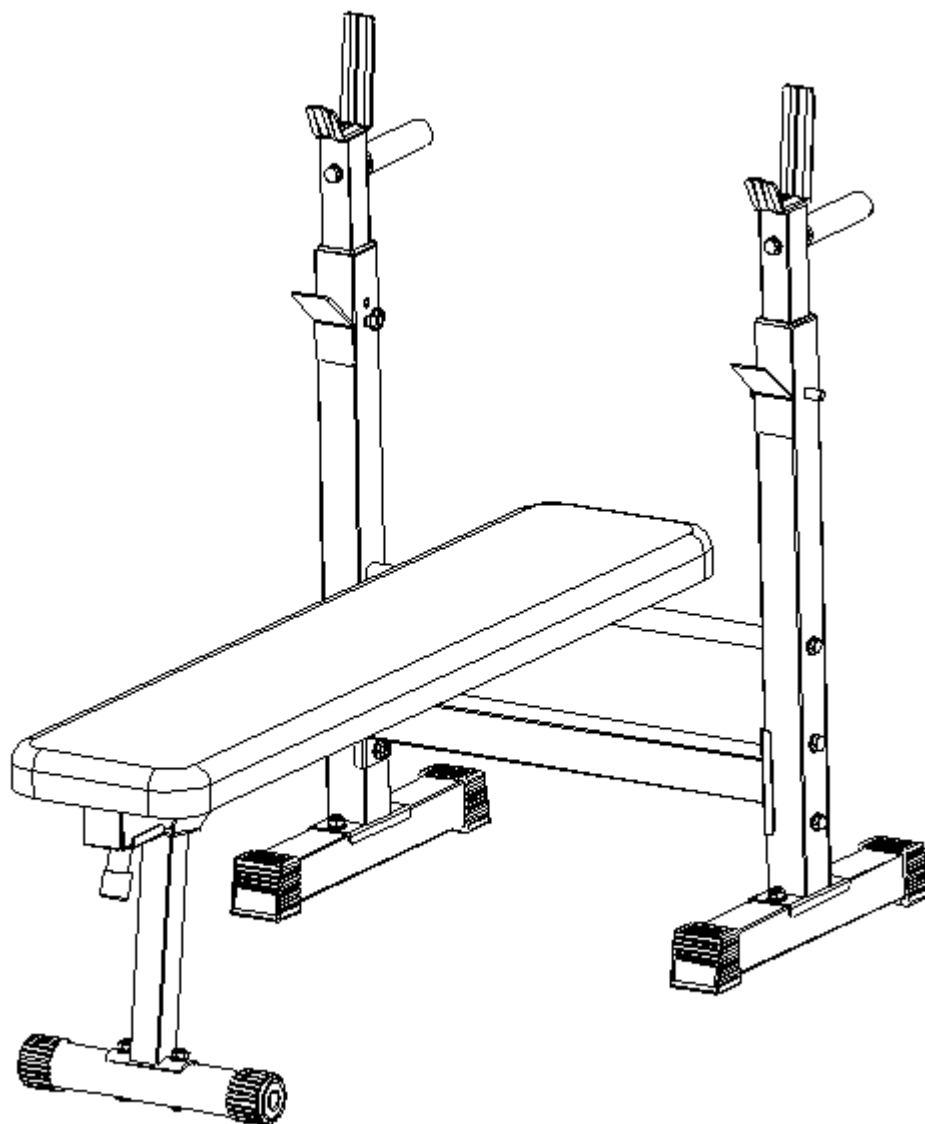




## UŽIVATELSKÝ MANUÁL – CZ

IN 22651 Multifunkční lavička inSPORTline Hero B30



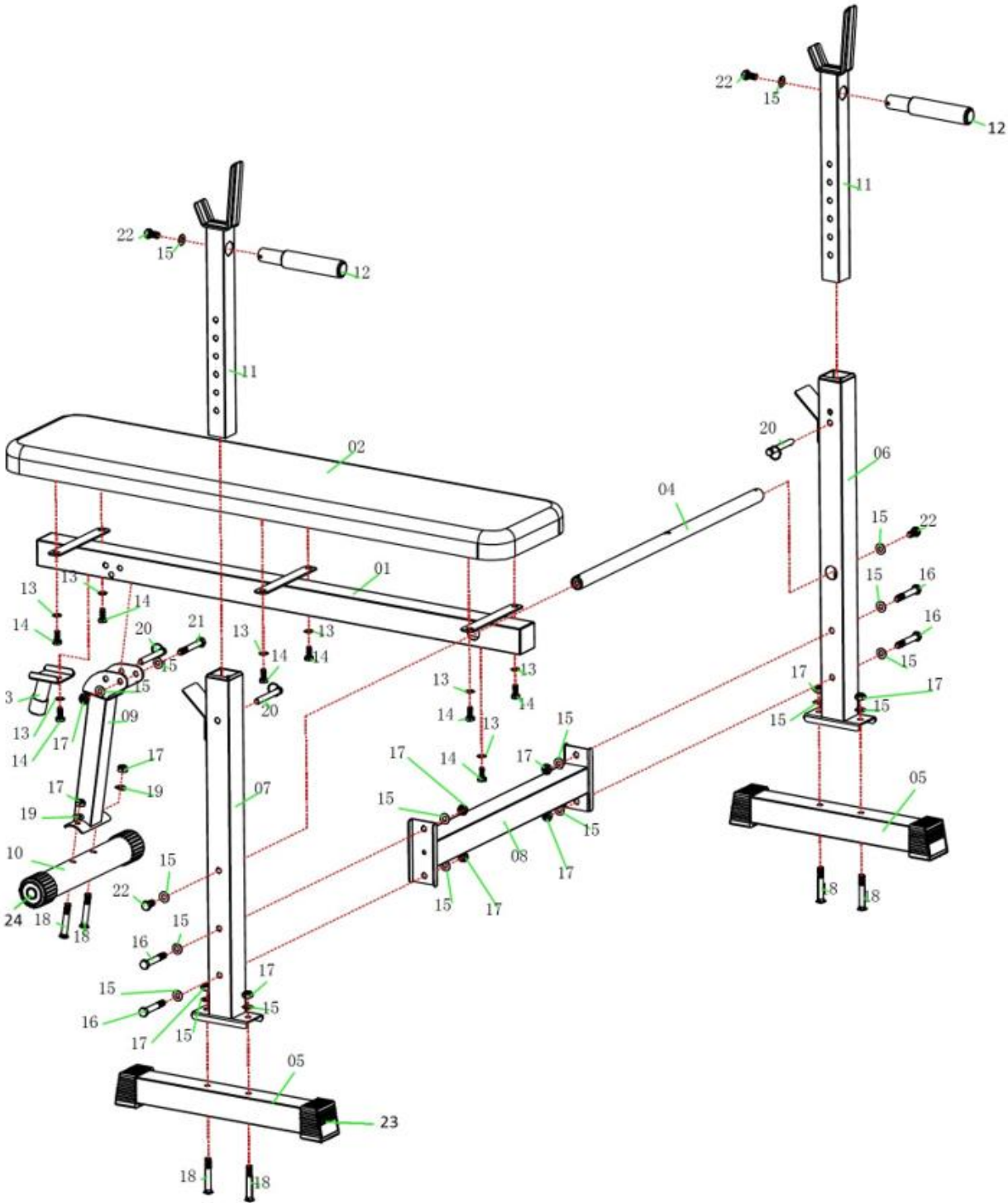
## OBSAH

BEZPEČNOSTNÍ POKYNY.....	3
NÁKRES.....	4
SEZNAM ČÁSTÍ.....	5
MONTÁŽ.....	5
POKYNY KE CVIČENÍ.....	9
ÚDRŽBA.....	11
OCHRANA ŽIVOTNÍHO PROSTŘEDÍ.....	11
ZÁRUČNÍ PODMÍNKY, REKLAMACE.....	11

## BEZPEČNOSTNÍ POKYNY

- Manuál si pozorně přečtete ještě před prvním použitím a uschovejte ji pro budoucí potřebu.
- Výrobek montujte, udržujte a používejte pouze podle manuálu. Neprovádějte neschválené modifikace produktu.
- Pravidelně kontrolujte správné utažení všech šroubů a matic. Pravidelně kontrolujte případné poškození nebo opotřebení výrobku. Poškozený nebo opotřebovaný výrobek nepoužívejte.
- Cvičte rozumně. V případě zdravotních komplikací cvičení ukončete a kontaktujte lékaře.
- Před zahájením cvičení se zahřejte zahřívacími cviky.
- Před zahájením cvičebního programu se poraďte s lékařem. To je obzvláště nutné, pokud jste starší než 35 let nebo máte zdravotní komplikace.
- Držte mimo dosah dětí a zvířat. Pouze dospělá osoba smí zařízení montovat a používat.
- Po montáži dobře zkontrolujte její správnost a funkčnost všech dílů. Pokud objevíte nějaký nedostatek, kontaktujte servis.
- Během montáže buďte zvláště opatrní. Využijte asistenci jiné dospělé osoby pro větší bezpečnost.
- Nesprávné nebo nadměrné cvičení může způsobit vážné zdravotní komplikace nebo zranění. Dbejte všech zásad bezpečnosti. Poučte případné další uživatele o možných rizicích.
- Noste vhodné sportovní oblečení včetně obuvi. Neberte si příliš volný oděv, který se lehce zachytí. Je vhodná pevná sportovní obuv.
- Všechny díly musí být pravidelně kontrolovány a okamžitě nahrazeny v případě potřeby. Opravy svěřte odbornému servisu.
- Dodržujte všechny bezpečnostní instrukce. Pozorně si přečtete všechny štítky a výstrahy.
- Ruce i ostatní tělesné části držte mimo pohyblivé části. Vyberte pouze povolenou zátěž a příliš se nepřetěžujte.
- Žádná nastavitelná část nesmí bránit pohybu uživatele.
- Nepoužívejte venku nebo v blízkosti vody.
- Pouze pro jednu osobu současně. Neprovádějte neschválené modifikace.
- Umístěte na rovný a suchý povrch. Zachovejte dostatečný odstup od jiných zařízení min. 0,6 m.
- **Kategorie H:** (podle normy EN 957) vhodné pro domácí použití.
- **VAROVÁNÍ:** Přetěžování během tréninku může způsobit vážné zranění nebo smrt. Pokud cítíte nevolnost okamžitě cvičení ukončete.
- **Maximální nosnost:** 200 kg (uživatel + závaží)

# NÁKRES



## SEZNAM ČÁSTÍ

Ozn.	Název	Ks.	Ozn.	Název	Ks.
1	Hlavní rám	1	13	Podložka ø8	8
2	Opěradlo	1	14	Šroub M8x20	8
3	Držák	1	15	Podložka ø10	18
4	Tyč	1	16	Šroub M10x65	4
5	Zadní nosník	2	17	Matice M10	11
6	Levý držák vzpěračské tyče (L)	1	18	Nosný šroub M10x65	6
7	Pravý držák vzpěračské tyče (R)	1	19	Prohnutá podložka ø10	2
8	Spojovací rám	1	20	Pin ø10x80	3
9	Přední podpěra	1	21	Šroub M10x70	1
10	Přední nosník	1	22	Šroub M10x20	4
11	Nastavitelné držáky	2	23	Krytka	4
12	Madla pro dipy	2	24	Kulatá krytka	2

## MONTÁŽ

### VAROVÁNÍ

Montáž smí provádět pouze dospělá osoba.

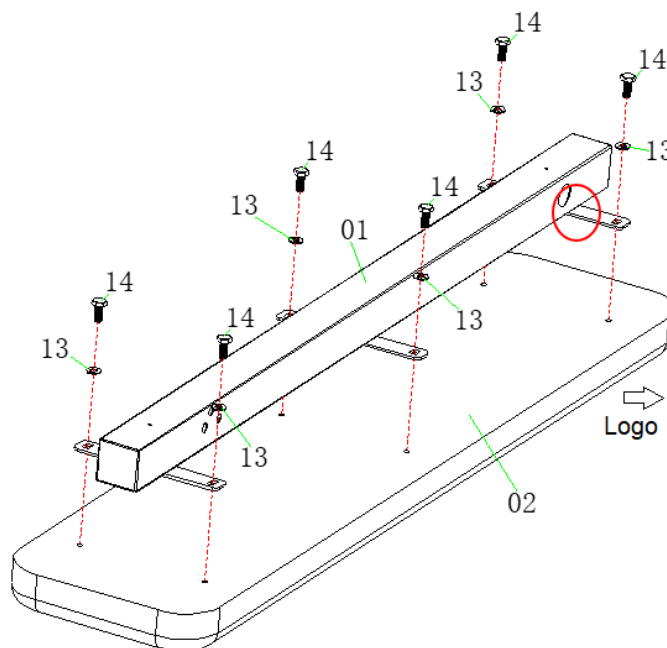
Doporučujeme provádět montáž ve dvou osobách.

Po montáži zkontrolujte, zda jsou všechny části správně utáhnuty.

### Krok 1

K hlavnímu rámu (1) připevněte opěradlo (2) pomocí 6x šroubů (14) a 6x podložek (13).

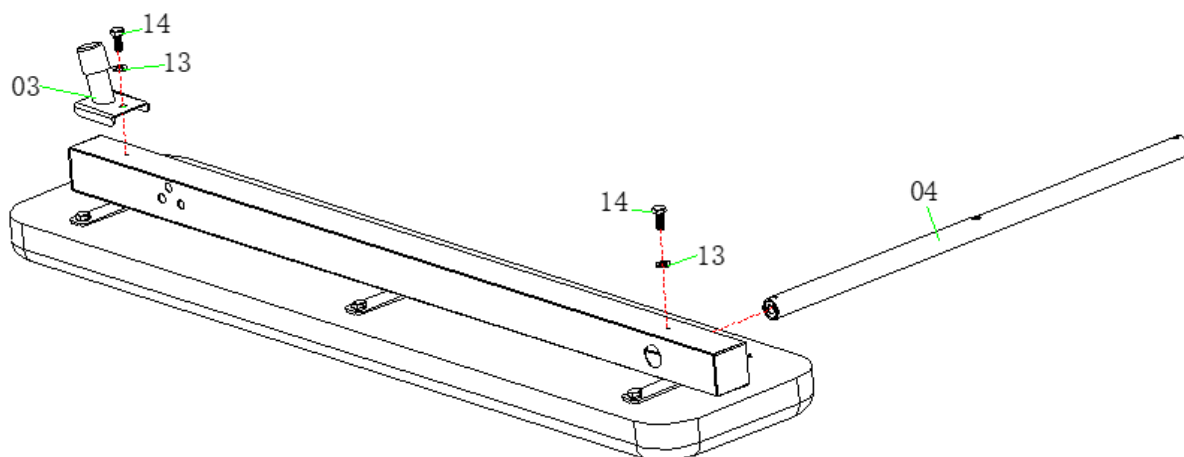
Poznámka: Logo a velký otvor v hlavním rámu musí směřovat stejným směrem.



## Krok 2

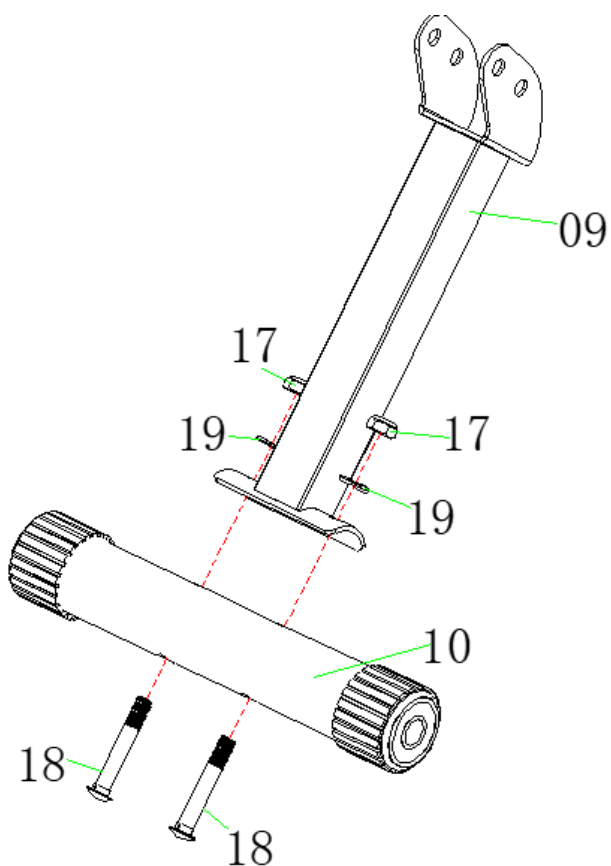
Na hlavní rám (1) připevněte držák (3) pomocí šroubu (14) a podložky (13).

Do hlavního rámu (1) zasuňte tyč (4) a zajistěte pomocí šroubu (14) a podložky (13).



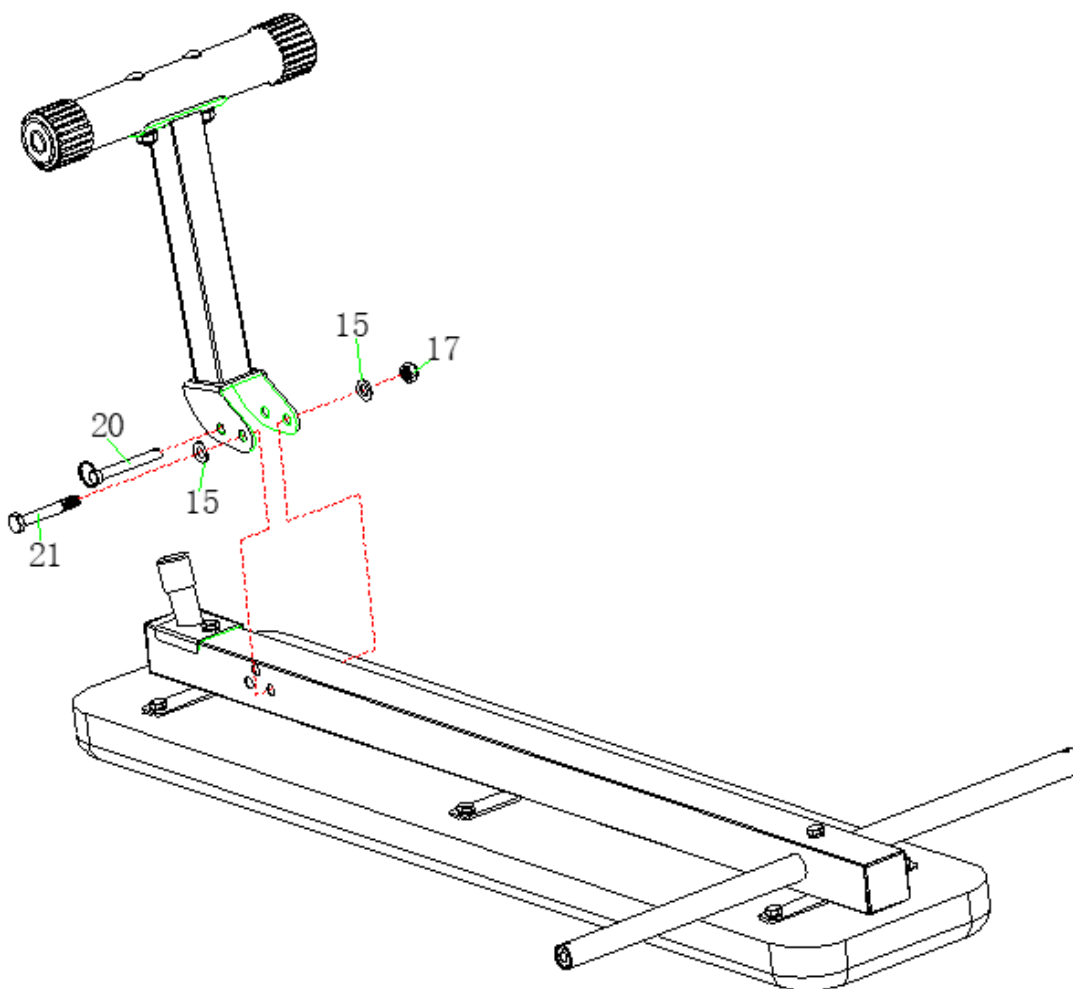
## Krok 3

Na přední podpěru (9) připevněte nosník (10) pomocí 2x šroubů (18), 2x podložek (19) a 2x matic (17).



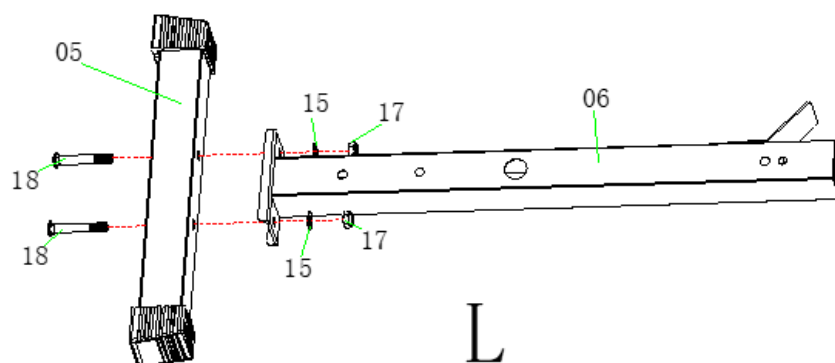
#### Krok 4

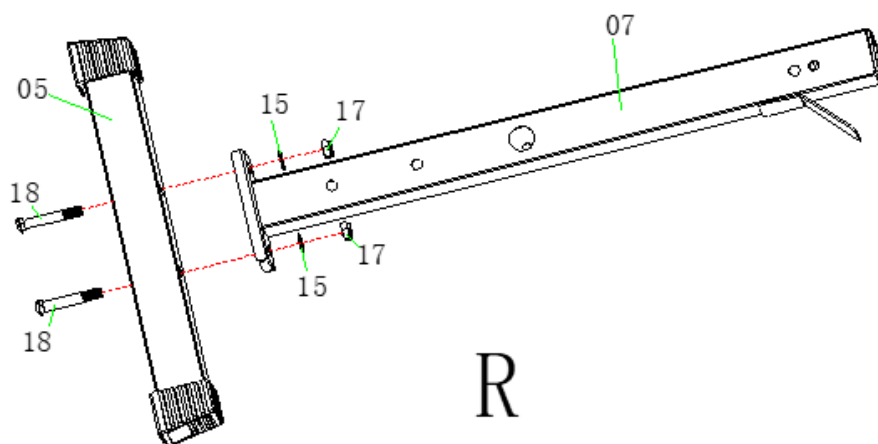
Přední podpěru (9) připevněte na hlavní rám (1) pomocí šroubu (21), 2x podložek (15) a matice (17).  
Podpěru (9) zajistěte pomocí pinu (20).



#### Krok 5

Na držák (6) připevněte nosník (5) pomocí 2x šroubů (18), 2x podložek (15) a 2x matic (17).  
Opakujte pro druhý držák (7).



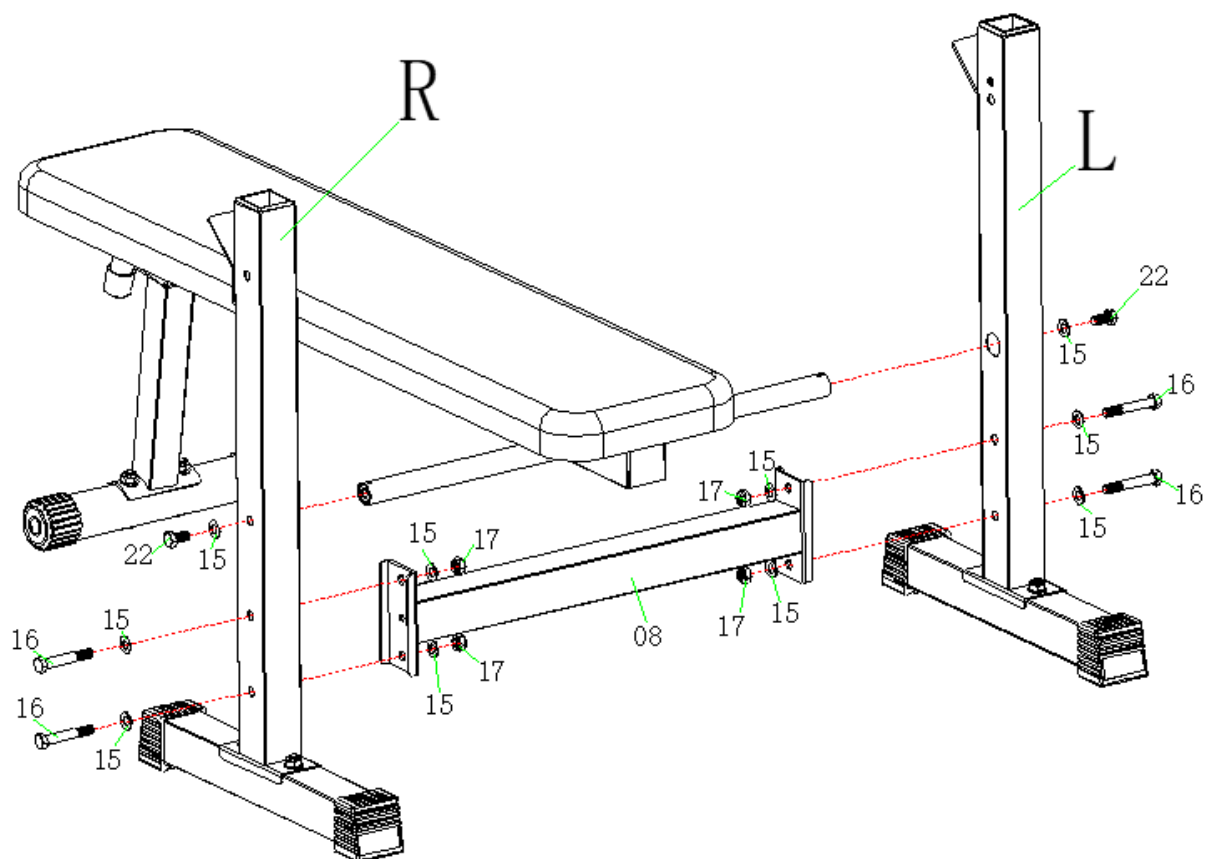


### Krok 6

Držáky (6 a 7) připevněte k hlavnímu rámu (1).

Držáky (6 a 7) spojte pomocí rámu (8), 4x šroubů (16), 8x podložek (15) a 4x matic (17).

Držáky (6 a 7) připevněte na tyč (4) pomocí 2x šroubů (22) a 2x podložek (15).

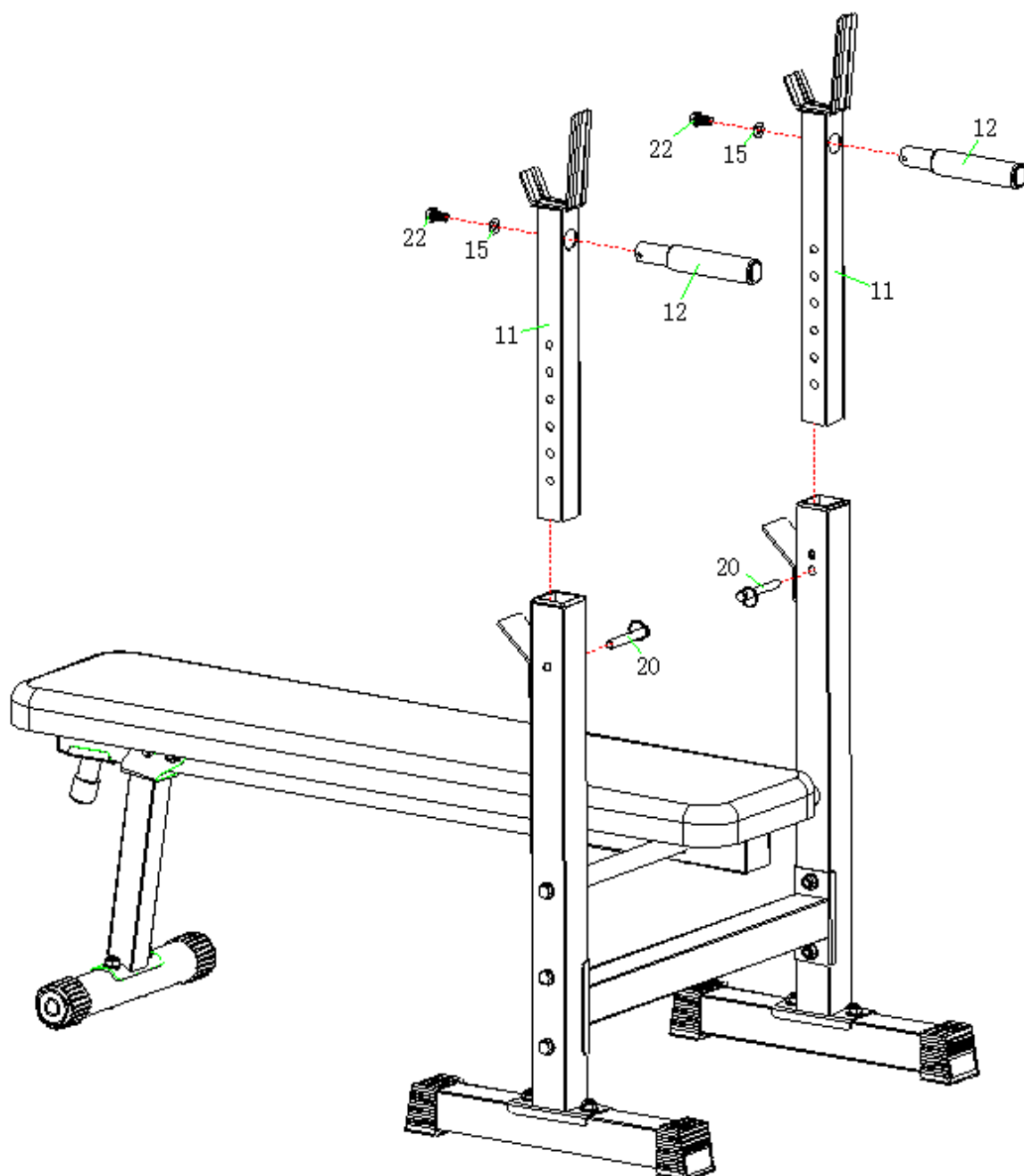




## Krok 7

Do držáku zasuněte držáky (11) a zajistěte pomocí 2x pinů (20).

Na držáky (11) připevněte madla pro dipy (12) pomocí 2x šroubů (22) a 2x podložek (15).

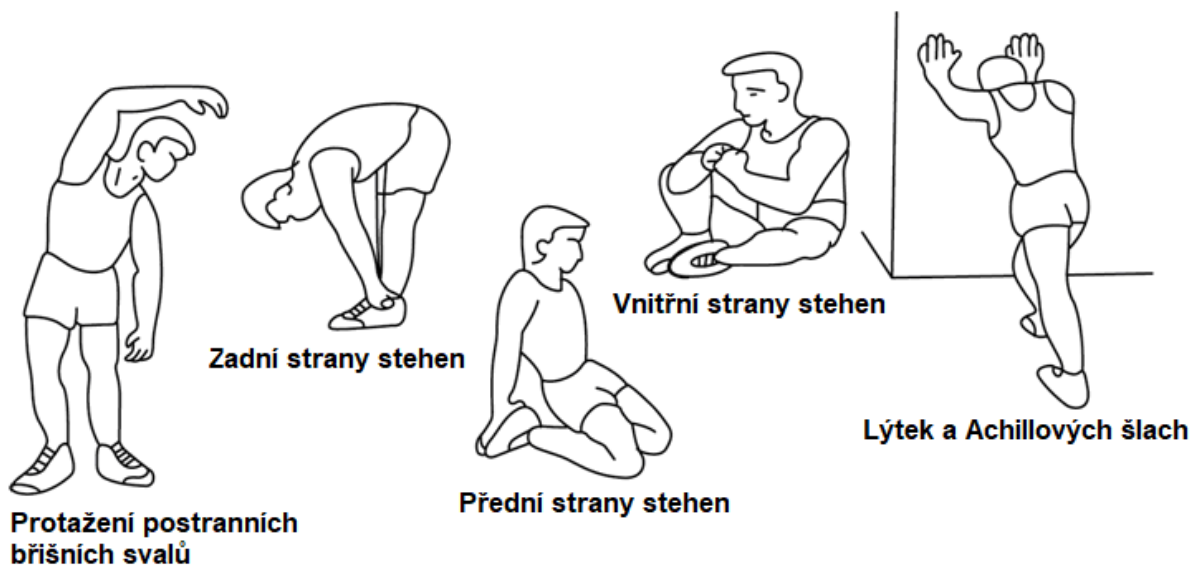


## POKYNY KE CVIČENÍ

Cvičení je prospěšné pro Vaše zdraví, zlepšuje fyzickou kondici, tvaruje svalstvo a v kombinaci s kaloricky vyváženou stravou vede ke snížení hmotnosti.

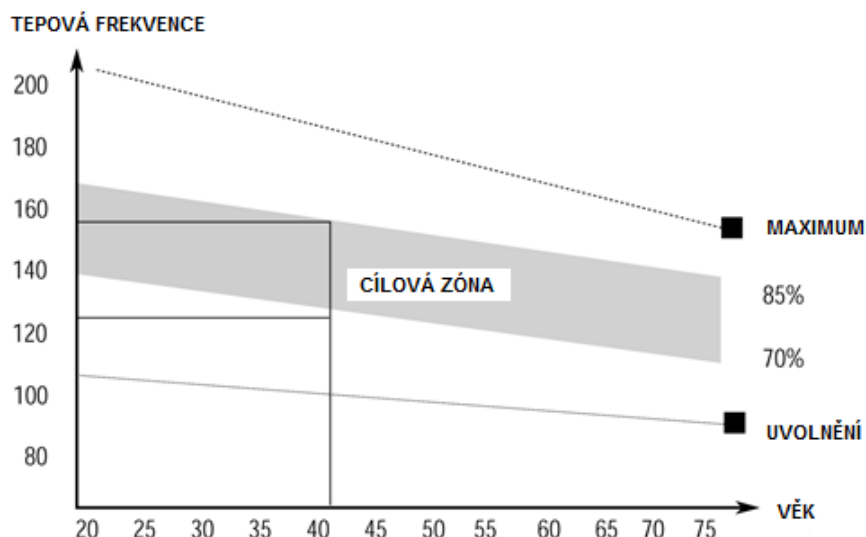
### 1. ROZCVIČKA

Tato fáze slouží k prokrvení celého těla, k zahřátí svalstva, snižuje riziko křečí a svalového poranění. Doporučujeme provádět níže uvedené protahovací cviky. Při přetahování setrvejte v krajní poloze přibližně 30 sekund, nedělejte trhavé pohyby a nekmítejte.



## 2. SAMOTNÉ CVIČENÍ

Tato fáze je fyzicky namáhavější. Pravidelným cvičením se posiluje svalstvo. Tempo si můžete určit sami, ale je velmi důležité, aby bylo stejné po celou dobu cvičení. Tepová frekvence by se měla pohybovat v cílové zóně (viz obrázek níže).



Tato fáze by měla trvat minimálně 12 minut. Většině lidí trvá tato fáze 15 - 20 minut.

## 3. ZKLIDNĚNÍ

Tato fáze slouží k uklidnění činnosti kardiovaskulární soustavy a uvolnění svalstva. Měla by trvat přibližně 5 minut. Můžete opakovat zahřívací cviky nebo pokračovat ve cvičení zvolněním tempem. Protážení svalů po cvičení je nesmírně důležité – opět je třeba se vyvarovat trhavým pohybem a kmitání.

Se zlepšující se kondicí můžete prodlužovat délku a zvyšovat intenzitu cvičení. Trénujte pravidelně, nejméně třikrát týdně.

## TVAROVÁNÍ SVALSTVA

Pro tvarování svalstva je důležité nastavit vysoký stupeň zátěže. Svaly tak budou více namáhané, což může způsobit, že nebudete schopni cvičit tak dlouho, jak byste si přáli. Pokud se současně snažíte o zlepšení kondice, je třeba tomu tréninku přizpůsobit. Během zahřívací a závěrečné fáze tréninku cvičte obvyklým způsobem, ale ke konci cvičení zvýšte odpor přístroje. Pravděpodobně budete muset zpomalit rychlost, aby tepová frekvence zůstala v cílové oblasti.

## SNÍŽENÍ HMOTNOSTI

Množství spálených kalorií záleží jen na délce a intenzitě cvičení. Podstata je stejná jako při kondičním cvičení, avšak cíl je jiný.

## ÚDRŽBA

1. Po ukončení cvičení setřete případný pot, abyste tak předešli korozi. Přístroj čistíte pomocí jemného hadříku a jemných čisticích prostředků. Na plastové části nepoužívejte abrazivní čisticí prostředky nebo rozpouštědla.
2. V případě zvýšené hlučnosti stroje je nutné zkontrolovat a správně dotáhnout všechny šrouby a spoje.
3. Výrobek musí být umístěn v čistých, větraných a suchých prostorách.
4. Nevystavujte přístroj přímému slunečnímu záření.

## OCHRANA ŽIVOTNÍHO PROSTŘEDÍ

Po uplynutí životnosti produktu nebo v případě, že by další oprava již byla ekonomicky nevýhodná, se výrobku zbavte v souladu s místními předpisy a šetrně k životnímu prostředí. Výrobek odneste na nejbližší sběrné místo k tomu určené.

Předpisovou likvidací pomůžete zachovat cenné přírodní zdroje a napomůžete prevenci negativních dopadů na životní prostředí, případně na lidské zdraví. Pokud si nejste jisti, konzultujte věc s místně příslušnými odpovědnými orgány, aby nedošlo k porušení předpisů a následné sankci.

## ZÁRUČNÍ PODMÍNKY, REKLAMACE

### Všeobecná ustanovení a vymezení pojmů

Tyto záruční podmínky a reklamační řád upravují podmínky a rozsah záruky poskytované prodávajícím na zboží dodávané kupujícím, jakož i postup při vyřizování reklamačních nároků uplatněných kupujícím na dodané zboží. Záruční podmínky a reklamační řád se řídí příslušnými ustanoveními zákona č. 89/2012 Sb., občanský zákoník a zákona č. 634/1992 Sb., o ochraně spotřebitele, ve znění pozdějších předpisů, a to i ve věcech těmito záručními podmínkami a reklamačním řádem nezmiňovaných.

Prodávajícím je společnost SEVEN SPORT s.r.o. se sídlem Strakonická 1151/2c, Praha 150 00, IČ: 26847264, zapsaná v obchodním rejstříku, vedeném Krajským soudem v Praze oddíl C, vložka 116888.

Vzhledem k platné právní úpravě se rozlišuje kupující, který je spotřebitelem a kupující, který spotřebitelem není.

„Kupující spotřebitel“ nebo jen „spotřebitel“ je osoba, která při uzavírání a plnění smlouvy nejedná v rámci své obchodní nebo jiné podnikatelské činnosti.

„Kupující, který není „spotřebitel“, je podnikatel, který nakupuje výrobky či užívá služby za účelem svého podnikání s těmito výrobky nebo službami. Tento kupující se řídí rámcovou kupní smlouvou a obchodními podmínkami v rozsahu, které se ho týkají.

Tyto záruční podmínky a reklamační řád jsou nedílnou součástí každé kupní smlouvy uzavřené mezi prodávajícím a kupujícím. Záruční podmínky a reklamační řád jsou platné a závazné, pokud v kupní smlouvě či v dodatku v této smlouvě či jiné písemné dohodě nebude stranami dohodnuto jinak.

### Záruční podmínky

Záruční doba

Prodávající poskytuje kupujícím záruku za jakost zboží v délce 24 měsíců, pokud ze záručního listu, faktury ke zboží, dodacího listu, příp. jiného dokladu ke zboží nevyplývá odlišná délka záruční doby poskytovaná prodávajícím. Zákonná délka záruky poskytovaná spotřebiteli není tímto dotčena.

Zárukou za jakost přejímá prodávající závazek, že dodané zboží bude po určitou dobu způsobilé pro použití k obvyklému, příp. smluvenému účelu a že si zachová obvyklé, příp. smluvené vlastnosti.

**Záruční podmínky se nevztahují na závady vzniklé (pokud lze aplikovat na zakoupený produkt):**

- zaviněním uživatele tj. poškození výrobku neodbornou repasí, nesprávnou montáží, nedostatečným zasunutím sedlové tyče do rámu, nedostatečným utáhnutím pedálů v klikách a klik ke středové ose
- nesprávnou údržbou
- mechanickým poškozením
- opotřebením dílů při běžném používání (např. gumové a plastové části, pohyblivé mechanismy, kloubové spoje, opotřebení brzdových destiček/špalků, řetězu, pláštěů, kazety/vícečekolečka atd.)
- neodvratnou událostí, živelnou pohromou
- neodbornými zásahy
- nesprávným zacházením, či nevhodným umístěním, vlivem nízké nebo vysoké teploty, působením vody, neúměrným tlakem a nárazy, úmyslně pozměněným designem, tvarem nebo rozměry

## **Reklamační řád**

### **Postup při reklamaci vady zboží**

Kupující je povinen zboží, dodané prodávajícím prohlédnout co nejdříve po přechodu nebezpečí škody na zboží, resp. po jeho dodání. Prohlídku musí kupující provést tak, aby zjistil všechny vady, které je možné při přiměřené odborné prohlídce zjistit.

Při reklamaci zboží je kupující povinen na žádost prodávajícího prokázat nákup a oprávněnost reklamace fakturou nebo dodacím listem s uvedeným výrobním (sériovým) číslem, případně týmiž doklady bez sériového čísla. Neprokáže-li kupující oprávněnost reklamace těmito doklady, má prodávající právo reklamaci odmítnout.

Pokud kupující oznámí závadu, na kterou se nevztahuje záruka (např. nebyly splněny podmínky záruky, závada byla nahlášena omylem apod.), je prodávající oprávněn požadovat plnou úhradu nákladů, které vznikly v souvislosti s odstraňováním závady takto oznámené kupujícím. Kalkulace servisního zásahu bude v tomto případě vycházet z platného ceníku pracovních výkonů a nákladů na dopravu.

Pokud prodávající zjistí (testováním), že reklamovaný výrobek není vadný, považuje se reklamace za neoprávněnou. Prodávající si vyhrazuje právo požadovat úhradu nákladu, které vznikly v souvislosti s neoprávněnou reklamací.

V případě, že kupující reklamuje vady zboží, na které se vztahuje záruka podle platných záručních podmínek prodávajícího, provede prodávající odstranění vady formou opravy, případně výměny vadného dílu nebo zařízení za bezvadné. Prodávající je se souhlasem kupujícího oprávněn dodat výměnou za vadné zboží jiné zboží plně funkčně kompatibilní, ale minimálně stejných nebo lepších technických parametrů. Volba ohledně způsobu vyřízení reklamace dle tohoto odstavce náleží prodávajícímu.

Prodávající vyřídí reklamaci nejpozději do 30 dnů od doručení vadného zboží, pokud nebude dohodnuta lhůta delší. Za den vyřízení se považuje den, kdy bylo opravené nebo vyměněné zboží předáno kupujícímu. Není-li prodávající s ohledem na charakter vady schopen vyříditi reklamaci v uvedené lhůtě, dohodne s kupujícím náhradní řešení. Pokud k takové dohodě nedojde, je prodávající povinen poskytnout kupujícímu finanční náhradu formou dobropisu.

Sídlo: Strakonická 1151/2c, Praha 5, 150 00, ČR  
Centrála: Dělnická 957, Vítkov, 749 01  
Reklamáce a servis: Čermenská 486, Vítkov 749 01

IČO: 26847264  
DIČ: CZ26847264

Tel: +420 556 300 970  
Mail: eshop@insportline.cz  
reklamace@insportline.cz  
servis@insportline.cz

Web: www.inSPORTline.cz

**SK**  
**inSPORTline s.r.o.**

Centrála, reklamácie, servis: Električná 6471, Trenčín 911 01, SK

IČO: 36311723  
DIČ: SK2020177082

Tel.: +421(0)326 526 701  
Mail: objednavky@insportline.sk  
reklamacie@insportline.sk  
servis@insportline.sk

Web: www.inSPORTline.sk

Datum prodeje:

Razítko a podpis prodejce: