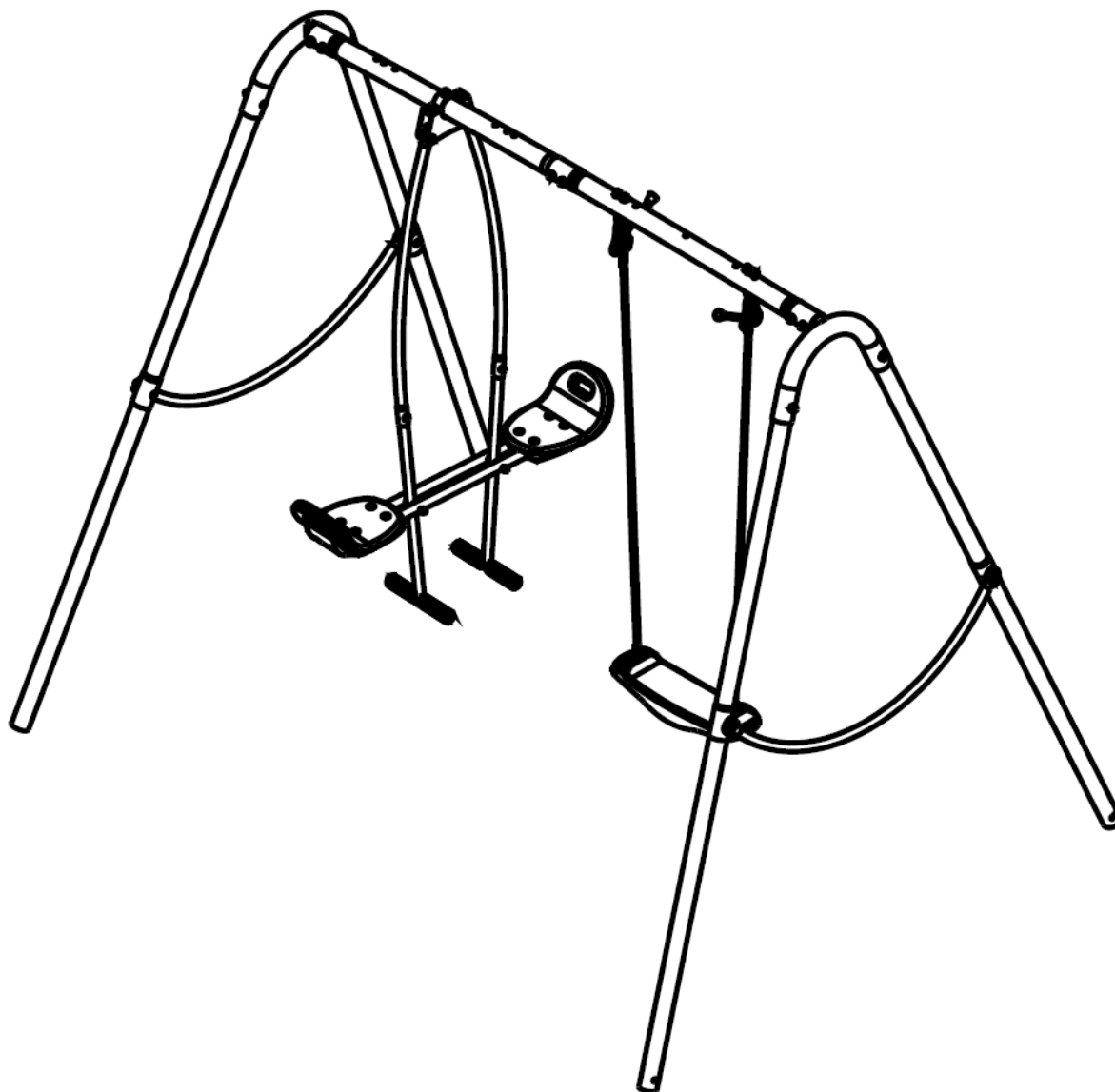




UŽIVATELSKÝ MANUÁL – CZ
IN 22424 Dětská zahradní houpačka DuoKid



OBSAH

BEZPEČNOSTNÍ POKYNY.....	3
MONTÁŽ.....	3
RÁM HOUPAČKY	3
DVOJITÁ HOUPAČKA.....	7
HOUPAČKA PRO JEDNOHO	10
ÚDRŽBA.....	11
OCHRANA ŽIVOTNÍHO PROSTŘEDÍ.....	12
ZÁRUČNÍ PODMÍNKY, REKLAMACE	12

BEZPEČNOSTNÍ POKYNY

- Před prvním použitím a složením si přečtěte manuál a uschovejte si ho pro budoucí potřebu.
- Montáž smí provádět pouze dospělá osoba. Pro montáž doporučujeme požádat o pomoc další osobu.
- Umístěte pouze na rovný a pevný povrch s dostatečným prostorem (3 m od každé nohy).
- Ukotvení přizpůsobte povrchu (hlína, beton, trávník).
- Děti musí být při použití pod dohledem dospělé osoby.
- Pravidelně kontrolujte všechny spoje a utažení šroubů a matic.
- Opotřebený nebo poškozený produkt nepoužívejte.
- Pokud se na produktu objeví ostré hrany, nepoužívejte jej.
- Kolem produktu se nesmí vyskytovat ostré hrany.
- Ujistěte se, že jsou všechny šrouby chráněny gumovými krytkami.
- Používejte pouze na místech s dostatečně volným prostorem, aby nedošlo k poranění dítěte.
- Používejte pouze pro účely, za jakými byl produkt sestaven.
- Na houpačku si nestoupejte, je určena pouze k sezení.
- Sedadlo by nemělo být výše jak 600 mm od povrchu.
- Pravidelně kontrolujte body uchycení houpačky. V případě opotřebenosti nebo poškození je ihned nahraďte.
- Pravidelně kontrolujte nátěr, v případě potřeby použijte netoxický nátěr.
- Je nutné řádné upevnění produktu zapaštěním do země nebo pomocí řádných uchycovacích prvků.
- Montáž provádějte ve 2 osobách.
- Není vhodné pro děti mladších 3 let.
- Nosnost jednoho sedadla: 50 kg
- Pro děti od 3 do 10 let.

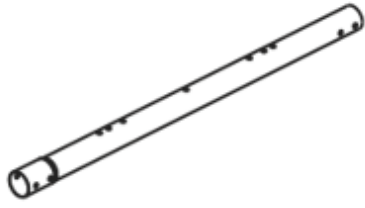
MONTÁŽ

RÁM HOUPAČKY

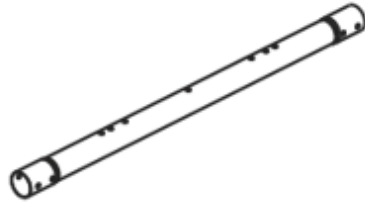
Seznam částí

Ozn.	Název	Ks.	Ozn.	Název	Ks.
1	Horní nosná tyč A	1	F16	Šroub M8x65	6
2	Horní nosná tyč B	1	F6	Šroub M8x60	8
5	Spojovací rám	2	U2	Matice M8	14
6	Noha (horní část)	4	X4	Podložka M8	14
7	Noha (dolní část)	4	Z1	Klíč	1
8	Spojovací rám (s krytkou)	2	Y1	M6 klíč	1
9	Uzemňovací kolíky	4	Y2	M8 klíč	1

1.



2.



5.



6.



7.



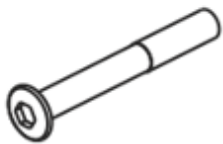
8.



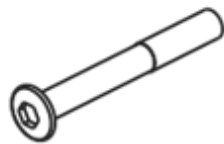
9.



F16



F6



U2



X4



Z1

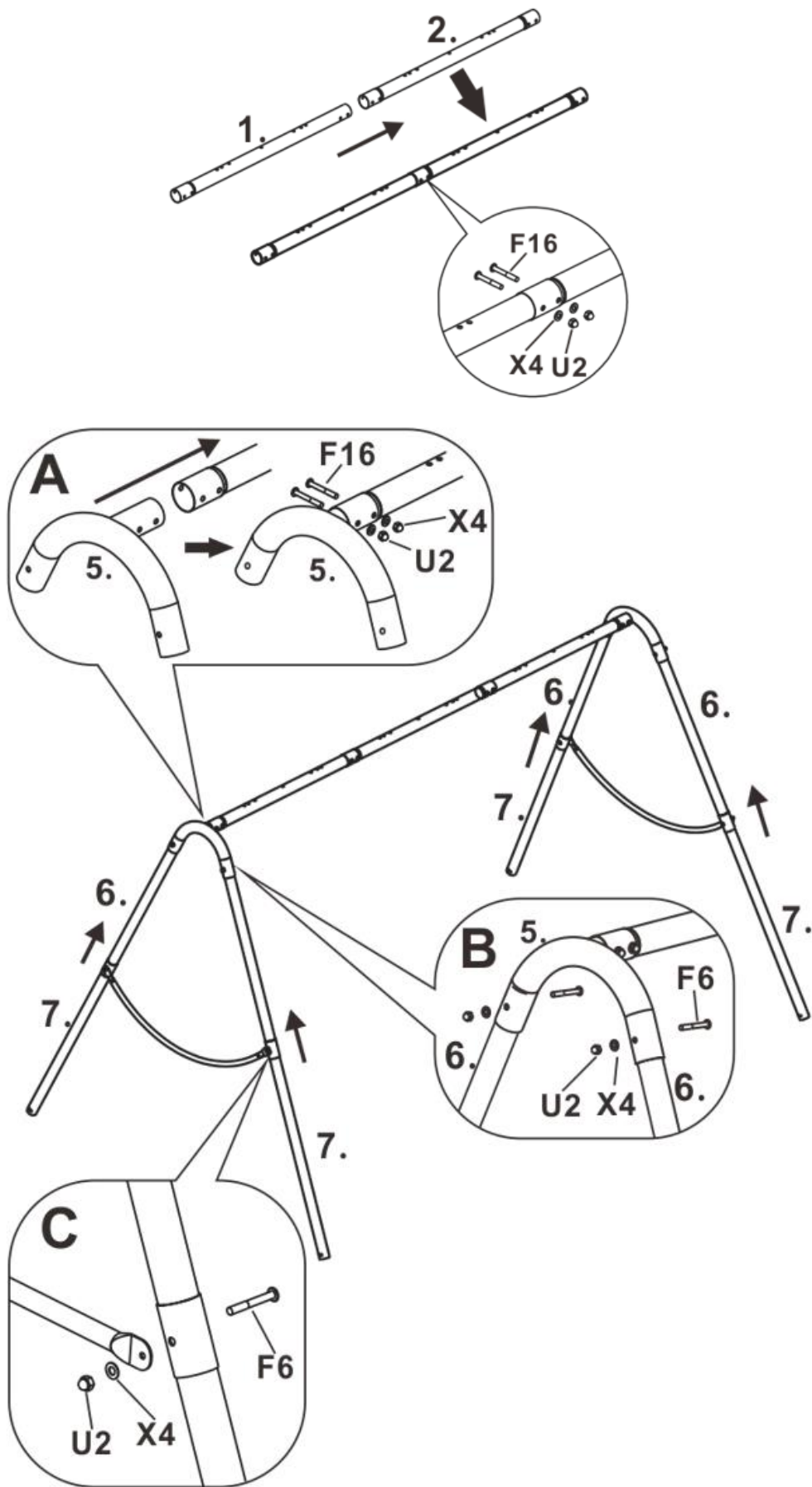


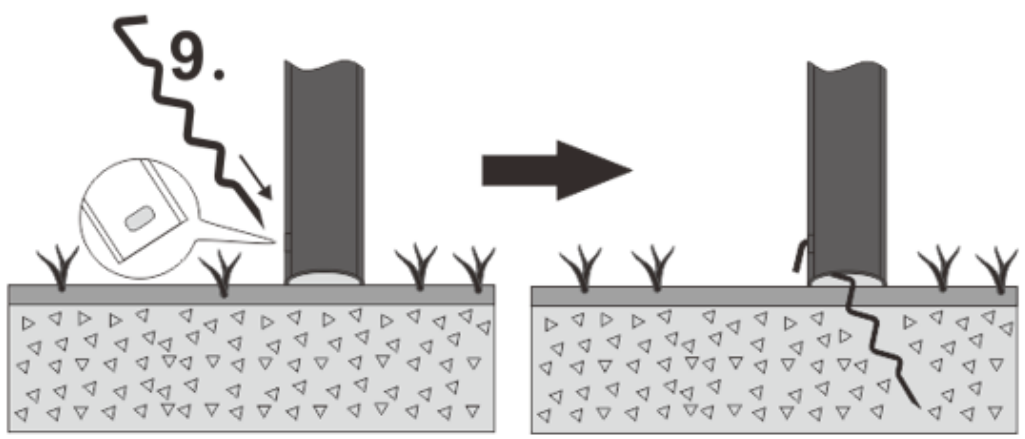
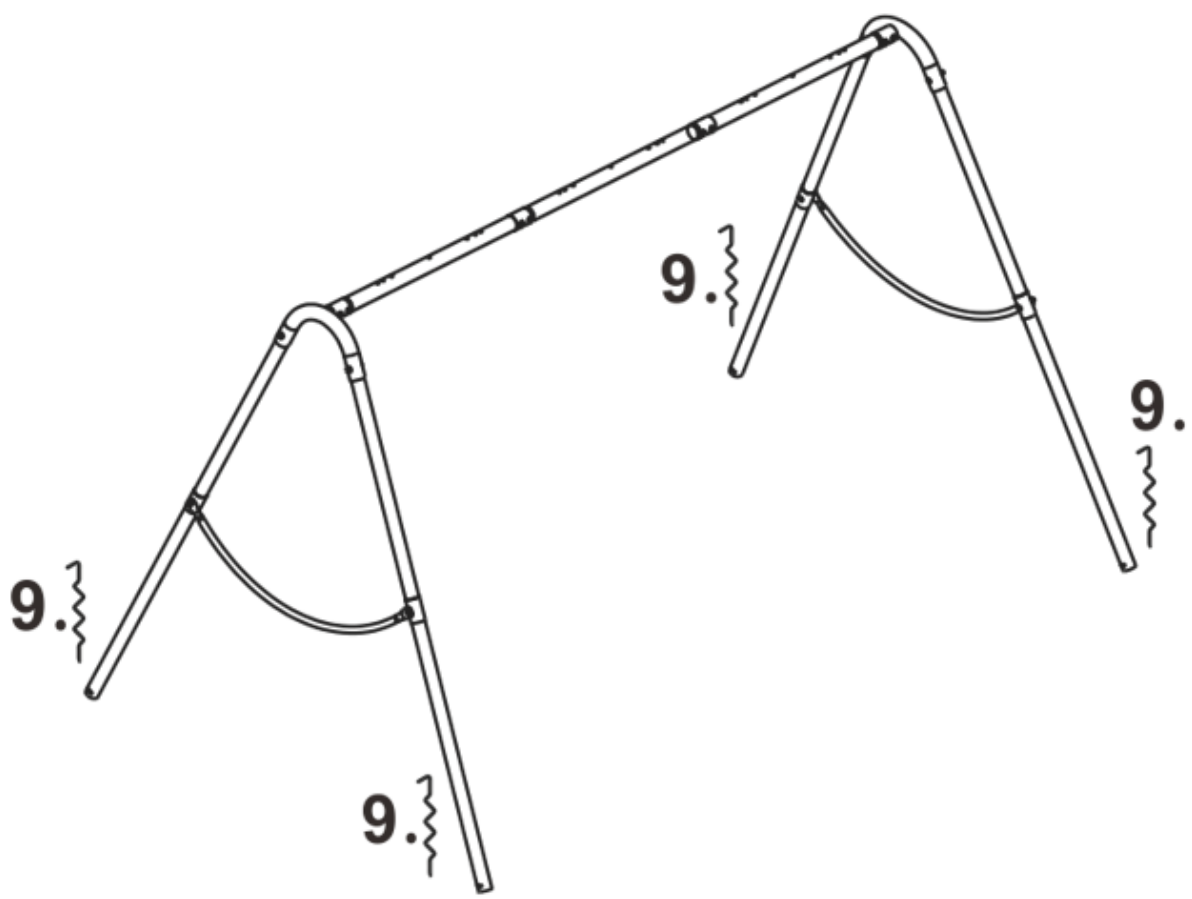
Y1



Y2



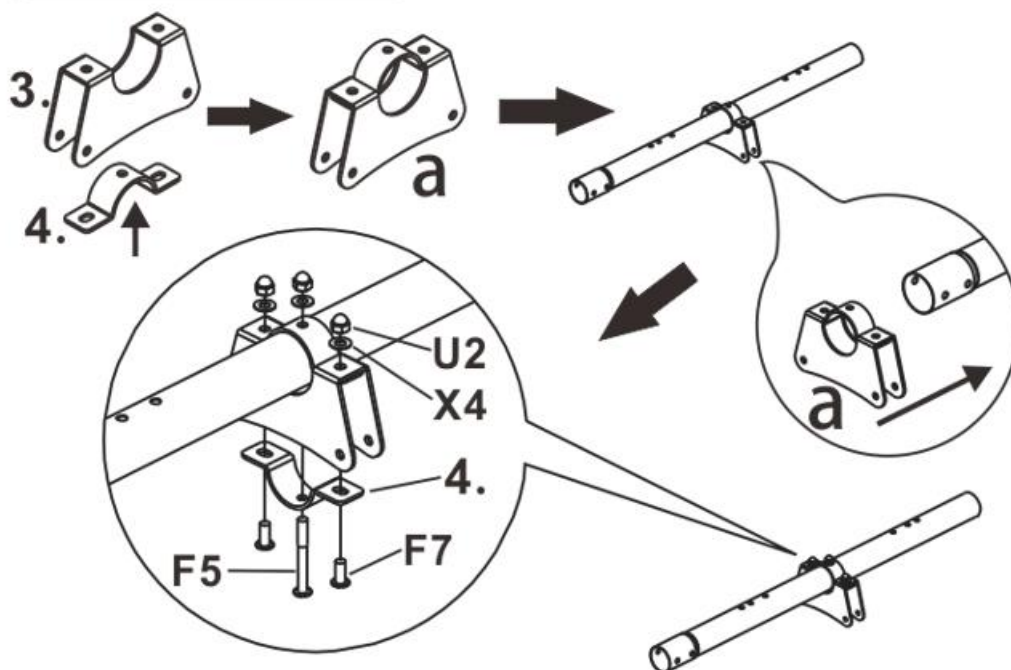
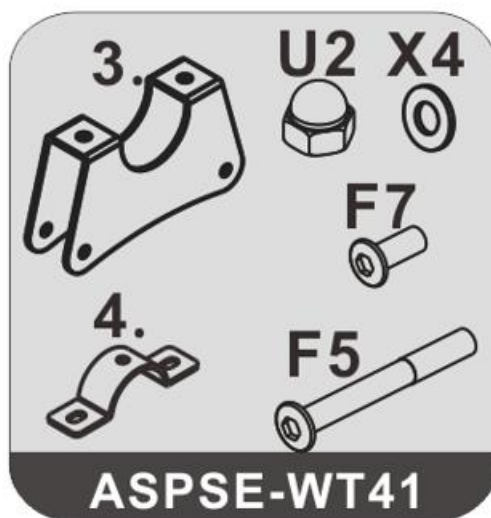
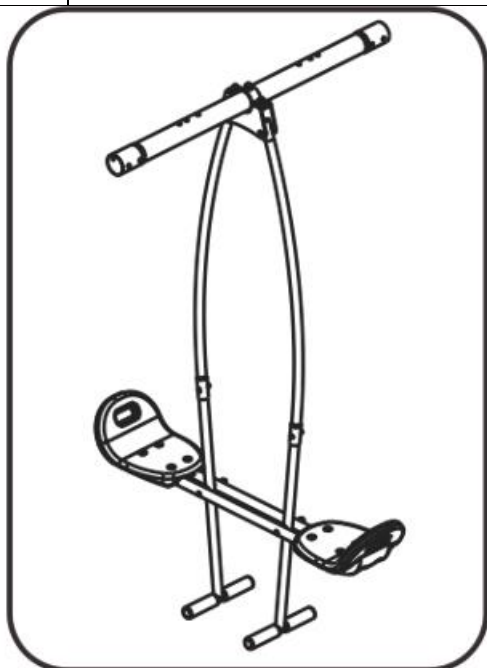


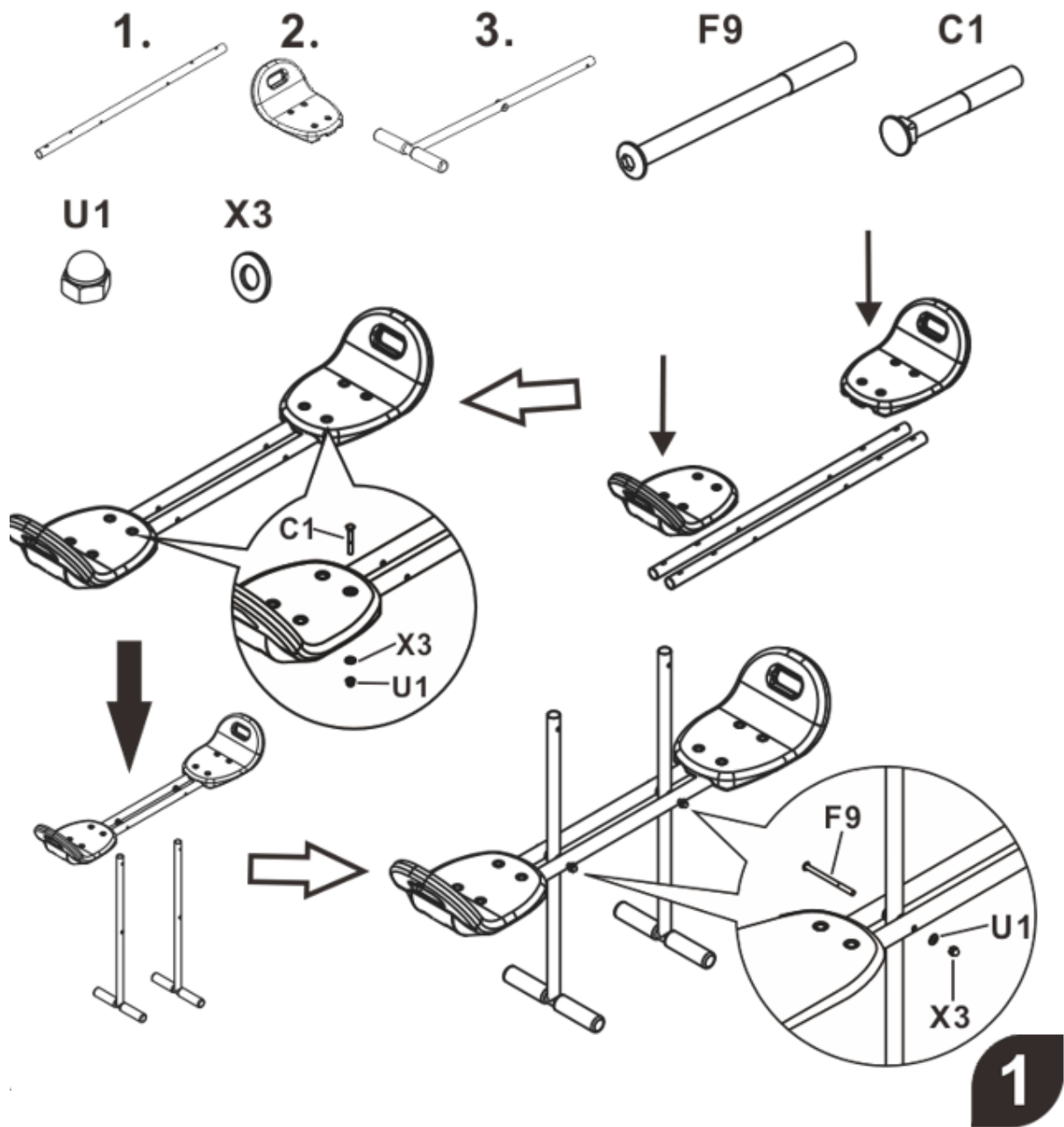


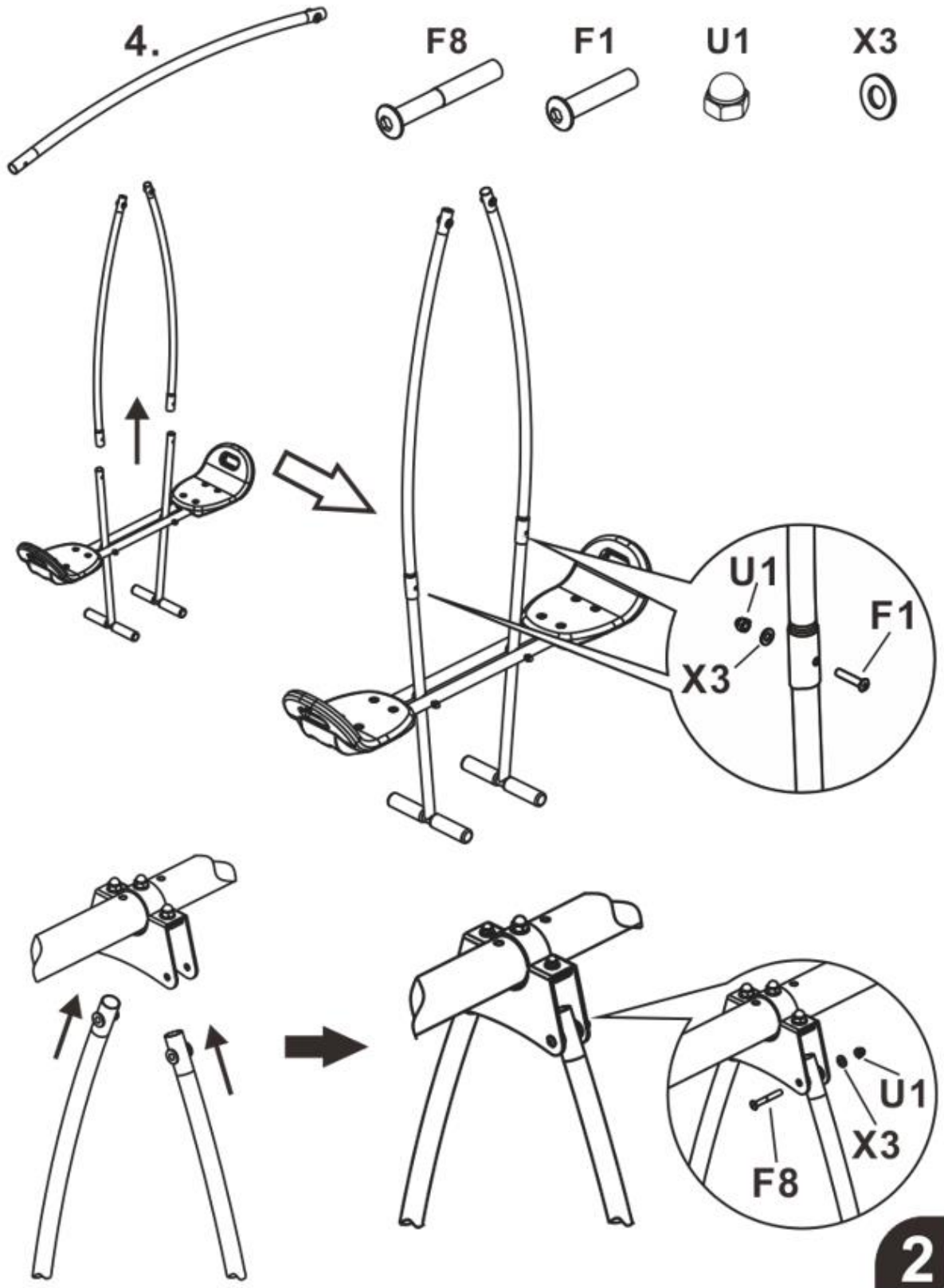
DVOJITÁ HOUPAČKA

Seznam částí

Ozn.	Název	Ks.	Ozn.	Název	Ks.
1	Tyč sedadel	2	C4	Šroub M6x45 mm	8
2	Sedadla	2	F8	Šroub M6x45 mm	2
3	Opěrka nohou	2	F1	Šroub M6x35 mm	2
4	Tyč pro úchop	2	U1	Matice M6	14
F9	Šroub M6x85	2	X3	Podložka M6	14



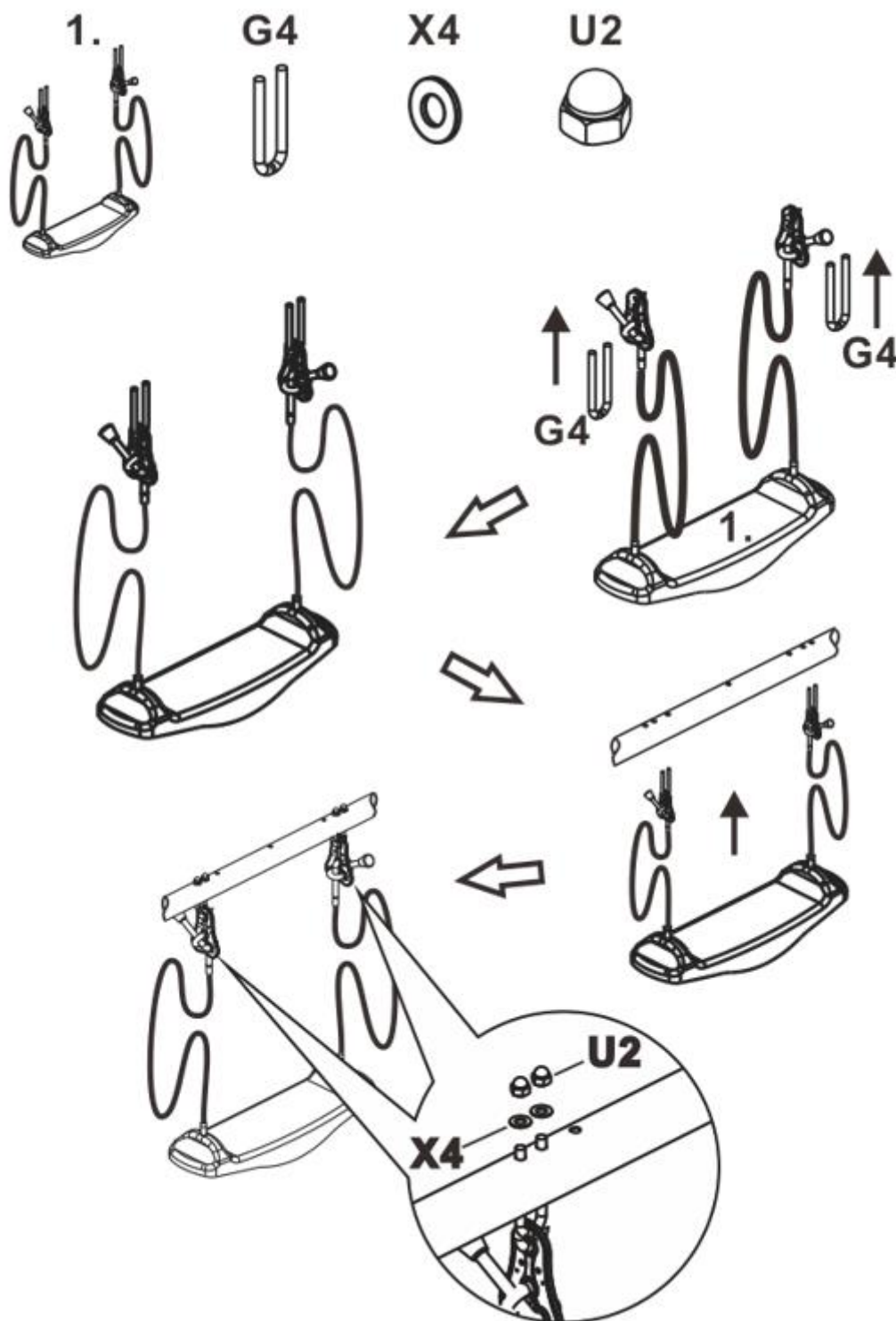


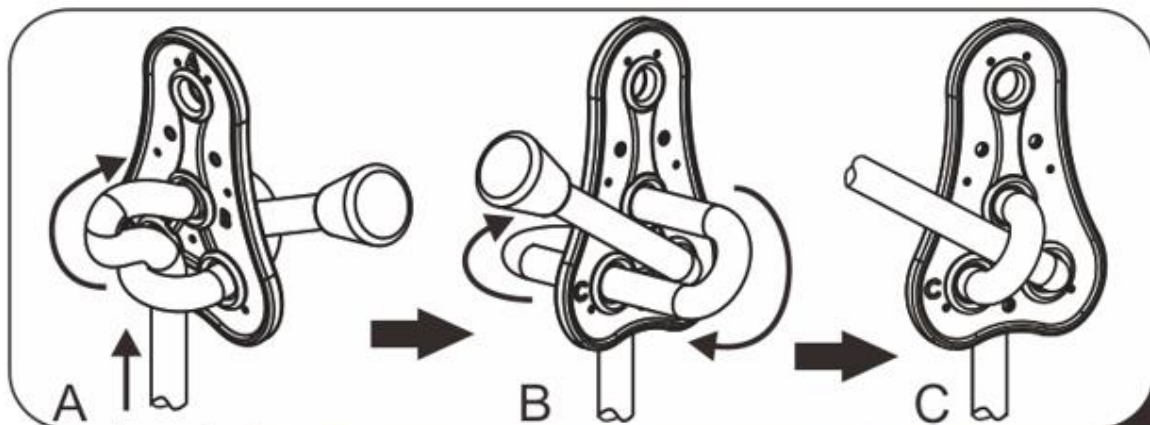


HOUPAČKA PRO JEDNOHO

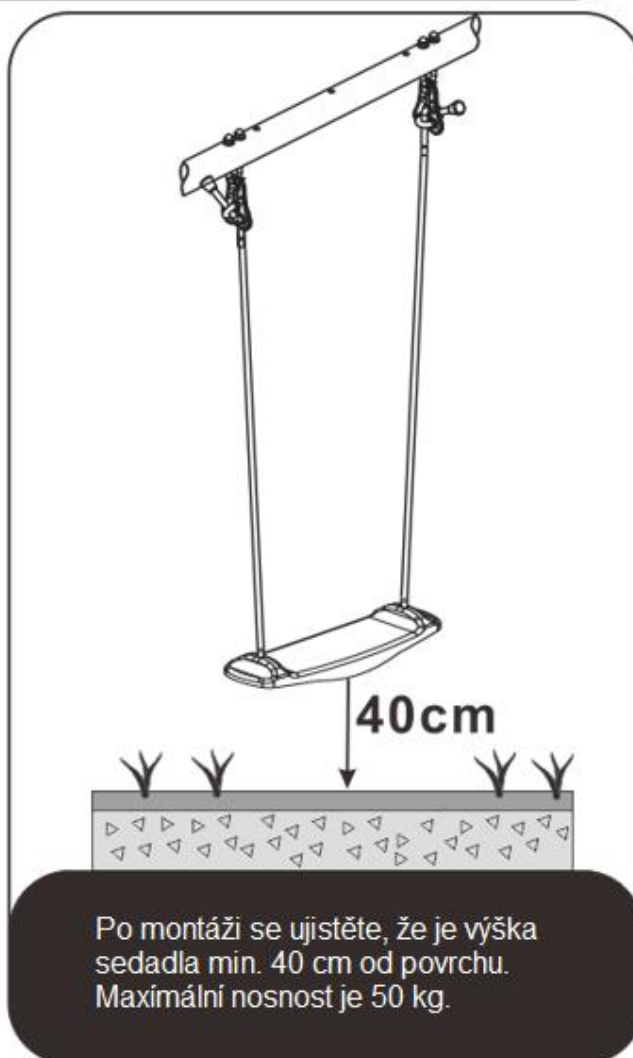
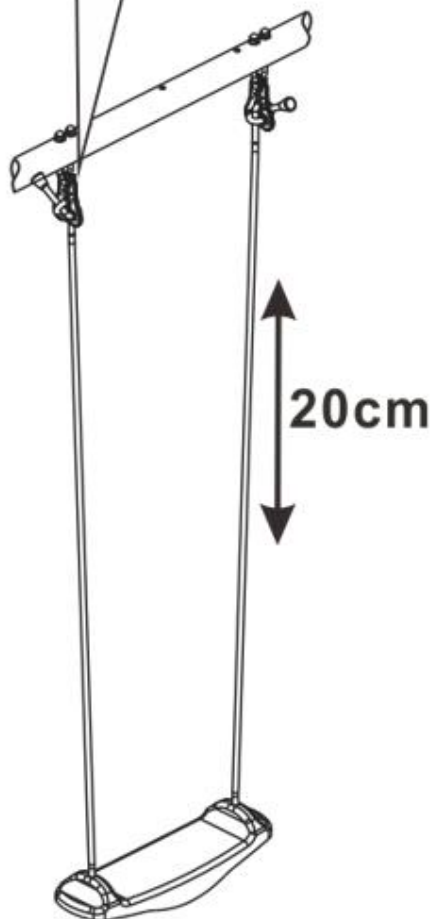
Seznam částí

Ozn.	Název	Ks.	Ozn.	Název	Ks.
1	Houpačka	1	U2	Matice M8	4
G4	U šroub M8	2	X4	Podložka M8	4





Výšku lze upravit pomocí systému na obrázku. Houpačku připevněte v pořadí A, B, C. Výška může být upravena v rozmezí 20 cm. Vždy se ujistěte že je houpačka řádně zajištěna.



Po montáži se ujistěte, že je výška sedadla min. 40 cm od povrchu. Maximální nosnost je 50 kg.

ÚDRŽBA

Pravidelnou údržbou zvyšujete životnost produktu.

Pravidelně kontrolujte produkt, jestli není opotřeben nebo poškozen.

Kontrolujte hlavně:

- Zda nejsou povoleny nebo nechybí šrouby
- Konstrukce není povolená nebo se tyče neprohýbají / neohýbají.
- Ohnutý nebo zlomený rám
- Poškozená nebo chybějící sedadla / opěradla
- Poškozená nebo chybějící upínací tyče
- Vznik ostrých hran na rámu

Pokud si všimnete jakéhokoliv poškození, přestaňte produkt ihned používat a nahraďte poškozené / chybějící částí.

OCHRANA ŽIVOTNÍHO PROSTŘEDÍ

Po uplynutí životnosti produktu nebo v případě, že by další oprava již byla ekonomicky nevýhodná, se výrobku zbavte v souladu s místními předpisy a šetrně k životnímu prostředí. Výrobek odneste na nejbližší sběrné místo k tomu určené.

Předpisovou likvidací pomůžete zachovat cenné přírodní zdroje a napomůžete prevenci negativních dopadů na životní prostředí, případně na lidské zdraví. Pokud si nejste jisti, konzultujte věc s místně příslušnými odpovědnými orgány, aby nedošlo k porušení předpisů a následné sankci.

ZÁRUČNÍ PODMÍNKY, REKLAMACE

Všeobecná ustanovení a vymezení pojmů

Tyto záruční podmínky a reklamační řád upravují podmínky a rozsah záruky poskytované prodávajícím na zboží dodávané kupujícím, jakož i postup při vyřizování reklamačních nároků uplatněných kupujícím na dodané zboží. Záruční podmínky a reklamační řád se řídí příslušnými ustanoveními zákona č. 89/2012 Sb., občanský zákoník a zákona č. 634/1992 Sb., o ochraně spotřebitele, ve znění pozdějších předpisů, a to i ve věcech těmito záručními podmínkami a reklamačním řádem nezmiňovaných.

Prodávajícím je společnost SEVEN SPORT s.r.o. se sídlem Strakonická 1151/2c, Praha 150 00, IČ: 26847264, zapsaná v obchodním rejstříku, vedeném Krajským soudem v Praze oddíl C, vložka 116888.

Vzhledem k platné právní úpravě se rozlišuje kupující, který je spotřebitelem a kupující, který spotřebitelem není.

„Kupující spotřebitel“ nebo jen „spotřebitel“ je osoba, která při uzavírání a plnění smlouvy nejedná v rámci své obchodní nebo jiné podnikatelské činnosti.

„Kupující, který není „spotřebitel“, je podnikatel, který nakupuje výrobky či užívá služby za účelem svého podnikání s těmito výrobky nebo službami. Tento kupující se řídí rámcovou kupní smlouvou a obchodními podmínkami v rozsahu, které se ho týkají.

Tyto záruční podmínky a reklamační řád jsou nedílnou součástí každé kupní smlouvy uzavřené mezi prodávajícím a kupujícím. Záruční podmínky a reklamační řád jsou platné a závazné, pokud v kupní smlouvě či v dodatku v této smlouvě či jiné písemné dohodě nebude stranami dohodnuto jinak.

Záruční podmínky

Záruční doba

Prodávající poskytuje kupujícím záruku za jakost zboží v délce 24 měsíců, pokud ze záručního listu, faktury ke zboží, dodacího listu, příp. jiného dokladu ke zboží nevyplývá odlišná délka záruční doby poskytovaná prodávajícím. Zákonná délka záruky poskytovaná spotřebiteli není tímto dotčena.

Zárukou za jakost přejímá prodávající závazek, že dodané zboží bude po určitou dobu způsobilé pro použití k obvyklému, příp. smluvenému účelu a že si zachová obvyklé, příp. smluvené vlastnosti.

Záruční podmínky se nevztahují na závady vzniklé (pokud lze aplikovat na zakoupený produkt):

- zaviněním uživatele tj. poškození výrobku neodbornou repasí, nesprávnou montáží, nedostatečným zasunutím sedlové tyče do rámu, nedostatečným utáhnutím pedálů v klikách a klik ke středové ose
- nesprávnou údržbou
- mechanickým poškozením
- opotřebením dílů při běžném používání (např. gumové a plastové části, pohyblivé mechanismy, kloubové spoje, opotřebením brzdových destiček/špalků, řetězu, plášťů, kazety/vícekolčka atd.)
- neodvratnou událostí, živelnou pohromou
- neodbornými zásahy
- nesprávným zacházením, či nevhodným umístěním, vlivem nízké nebo vysoké teploty, působením vody, neúměrným tlakem a nárazy, úmyslně pozměněným designem, tvarem nebo rozměry

Reklamační řád

Postup při reklamaci vady zboží

Kupující je povinen zboží, dodané prodávajícím prohlédnout co nejdříve po přechodu nebezpečí škody na zboží, resp. po jeho dodání. Prohlídku musí kupující provést tak, aby zjistil všechny vady, které je možné při přiměřené odborné prohlídce zjistit.

Při reklamaci zboží je kupující povinen na žádost prodávajícího prokázat nákup a oprávněnost reklamace fakturou nebo dodacím listem s uvedeným výrobním (sériovým) číslem, případně týmiž doklady bez sériového čísla. Neprokáže-li kupující oprávněnost reklamace těmito doklady, má prodávající právo reklamaci odmítnout.

Pokud kupující oznámí závadu, na kterou se nevztahuje záruka (např. nebyly splněny podmínky záruky, závada byla nahlášena omylem apod.), je prodávající oprávněn požadovat plnou úhradu nákladů, které vznikly v souvislosti s odstraňováním závady takto oznámené kupujícím. Kalkulace servisního zásahu bude v tomto případě vycházet z platného ceníku pracovních výkonů a nákladů na dopravu.

Pokud prodávající zjistí (testováním), že reklamovaný výrobek není vadný, považuje se reklamace za neoprávněnou. Proávající si vyhrazuje právo požadovat úhradu nákladu, které vznikly v souvislosti s neoprávněnou reklamací.

V případě, že kupující reklamuje vady zboží, na které se vztahuje záruka podle platných záručních podmínek prodávajícího, provede prodávající odstranění vady formou opravy, případně výměny vadného dílu nebo zařízení za bezvadné. Proávající je se souhlasem kupujícího oprávněn dodat výměnou za vadné zboží jiné zboží plně funkčně kompatibilní, ale minimálně stejných nebo lepších technických parametrů. Volba ohledně způsobu vyřízení reklamace dle tohoto odstavce náleží prodávajícímu.

Proávající vyřídí reklamaci nejpozději do 30 dnů od doručení vadného zboží, pokud nebude dohodnuta lhůta delší. Za den vyřízení se považuje den, kdy bylo opravené nebo vyměněné zboží předáno kupujícímu. Není-li prodávající s ohledem na charakter vady schopen vyříditi reklamaci v uvedené lhůtě, dohodne s kupujícím náhradní řešení. Pokud k takové dohodě nedojde, je prodávající povinen poskytnout kupujícímu finanční náhradu formou dobropisu.

CZ SEVEN SPORT s.r.o.

Sídlo: Strakonická 1151/2c, Praha 5, 150 00, ČR
Centrála: Dělnická 957, Vítkov, 749 01
Reklamační a servis: Čermenská 486, Vítkov 749 01

IČO: 26847264
DIČ: CZ26847264

Tel: +420 556 300 970
Mail: eshop@insportline.cz
reklamace@insportline.cz
servis@insportline.cz

Web: www.inSPORTline.cz

SK
inSPORTline s.r.o.

Centrála, reklamácie, servis: Električná 6471, Trenčín 911 01, SK

IČO: 36311723
DIČ: SK2020177082

Tel.: +421(0)326 526 701
Mail: objednavky@insportline.sk
reklamacie@insportline.sk
servis@insportline.sk

Web: www.inSPORTline.sk

Datum prodeje:

Razítko a podpis prodejce: