



UŽIVATELSKÝ MANUÁL – CZ
IN 20221 Mini rotoped inSPORTline Pynero



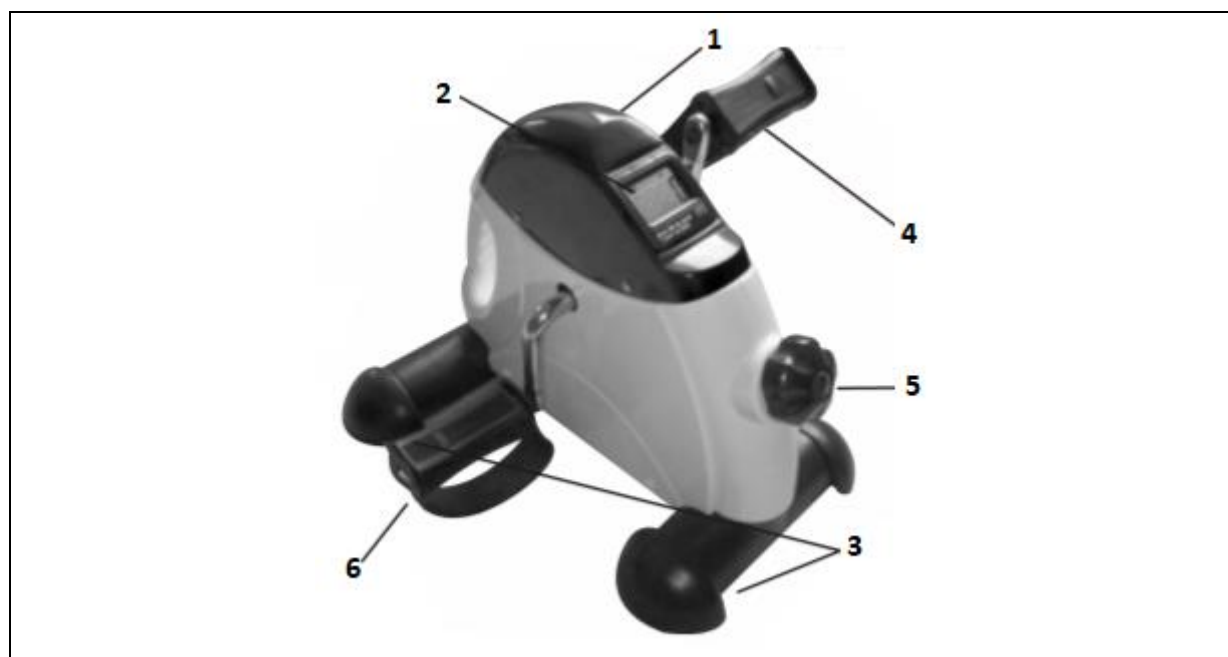
OBSAH

BEZPEČNOSTNÍ POKYNY.....	3
POPIS PRODUKTU.....	4
SLOŽENÍ	5
KONZOLE	6
NÁKRES.....	7
SEZNAM ČÁSTÍ	8
ROZCVIČKA.....	8
POUŽITÍ	9
OCHRANA ŽIVOTNÍHO PROSTŘEDÍ.....	9
ZÁRUČNÍ PODMÍNKY, REKLAMACE.....	9

BEZPEČNOSTNÍ POKYNY

- **VAROVÁNÍ!** Výrobek byl navržen tak, aby poskytoval co největší bezpečnost během cvičení. Nicméně je nutné dbát na všechny bezpečnostní zásady. Přečtěte si manuál ještě před prvním cvičením a uschovejte ji pro budoucí potřebu.
- Pozorně si přečtěte všechny varování a upozornění na zařízení.
- Je plně na odpovědnosti uživatele dodržovat bezpečnostní předpisy. Poučte případně další uživatele o možných rizicích.
- Výrobek používejte pouze k určenému účelu a nijak ho nemodifikujte a neupravujte.
- Držte dále od dětí a domácích zvířat. Nenechávejte děti v blízkosti bez dozoru.
- Pravidelně kontrolujte dotažení všech šroubů, matic a ostatních dílů. Pokud je nutné, znovu vše dotáhněte. Pravidelně kontrolujte případné poškození nebo opotřebenění produktu. Nikdy nepoužívejte poškozený nebo opotřebenovaný produkt. Vadné díly musí být okamžitě vyměněny.
- Zařízení může montovat pouze dospělá osoba.
- Výrobek umístěte pouze na rovný, čistý, suchý a pevný povrch. Pro větší bezpečnost zachovejte odstup min. 0,6 m okolo celého zařízení. Pro ochranu podlahy použijte podložku.
- Výrobek nepoužívejte venku a chraňte jej před vlhkostí a prachem. Zajistěte dostatečnou ventilaci a nikdy necvičte v prostředí s nedostatkem vzduchu.
- Na výrobek a do jeho blízkosti nedávejte ostré předměty.
- Vždy si oblečte vhodné sportovní oblečení a sportovní obuv. Neberte si příliš volný oděv, který se snadno zachytí.
- Ruce držte dál od pohyblivých částí, aby nedošlo k jejich zranění. Žádný nastavitelný díl nesmí vyčnívat a limitovat pohyb uživatele.
- Cvičte přiměřeně a mějte svou rychlost stále pod kontrolou.
- Pokud zařízení nepracuje správně, cvičení ukončete.
- Na zařízení smí současně cvičit pouze jedna osoba.
- Před zahájením cvičení se poradte s lékařem. Je to zvlášť nutné, pokud jste starší než 35 let nebo máte zdravotní komplikace. Pokud se během cvičení cítíte malátně nebo vyzorujete jiné negativní příznaky, ukončete cvičení. Výrobek také nepoužívejte, pokud podstupujete léčbu.
- Vyvarujte se cvičení, pokud máte následující nebo podobné problémy: bolesti nohou, boků, zraněné nohy, boky nebo krk, revmatické potíže nebo dnu, osteoporózu, srdeční, krevní nebo problémy s tlakem, dýchací potíže, onkologická onemocnění, trombózu, cukrovku, kožní poškození, zánět nebo teplotu. Výrobek není rovněž určen těhotným ženám, ženám v období menstruace nebo lidem, kteří mají jiné zdravotní komplikace.
- **Maximální hmotnost uživatele:** 100 kg
- **Kategorie:** HC (dle normy EN957) vhodný pro domácí použití.

POPIS PRODUKTU

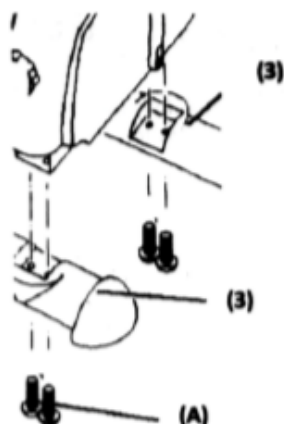


1	Hlavní rám
2	Displej
3	Nosníky
4	Pravý pedál
5	Ruční šroub pro úpravu zátěže
6	Levý pedál
A	Šroub – 4 ks
B	Klíč – 1 ks
C	Šroubovák – 1 ks

SLOŽENÍ

KROK 1

Připevněte nosíky (3) pomocí šroubků (A).



KROK 2

Připevněte pravý pedál (4) označený R na pravou kliku ve směru hodinových ručiček pomocí klíče B.

Připevněte levý pedál (6) označený L na levou kliku proti směru hodinových ručiček pomocí klíče B.



KONZOLE

ZOBRAZENÍ DISPLEJE



T (TIME)	Zobrazení času od začátku cvičení.
D (DISTANCE)	Zobrazení vzdálenosti od začátku cvičení.
C (COUNT)	Počet otáček pedálů od začátku cvičení.
T-C (TOTAL COUNT)	Počet otáček za minutu. Po vynulování je hodnota 0.
CA (CALORIES)	Spálené kalorie během cvičení.
SCAN	Zobrazí výše popsány funkce každých 5 sekund.

FUNKCE

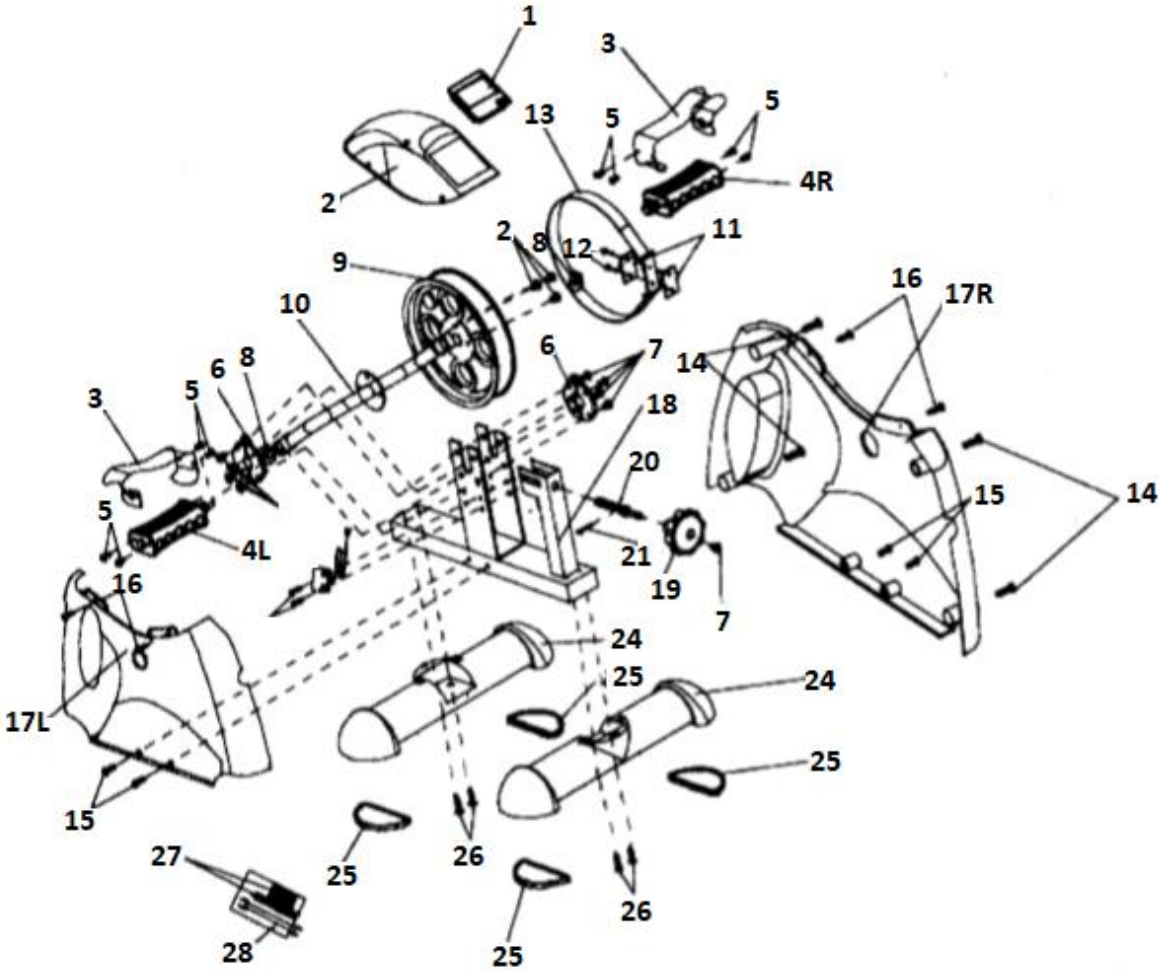
START	Konzole se automaticky spustí, jakmile začnete pohybovat pedály.
STOP	Jakmile ukončíte cvičení, zobrazí se po 4 sekundách v horním levém rohu STP. Konzole se vypne po 2 minutách nečinnosti.
RESET	Pro vynulování hodnot podržte tlačítko po dobu 3 sekund.
FUNCTION SELECTION	Vyberte údaj, kterou chcete zobrazit. Vybraný údaj bude zobrazena šipkou ▲.
FUNCTION DISPLAY	Pokud je zobrazeno SCAN na horní straně displeje, zobrazené údaje se budou měnit každých 5 sekund.

VAROVÁNÍ: Konzoli neupravujte ani nemodifikujte. Jakoukoliv úpravou porušíte reklamační a záruční podmínky.

POZNÁMKY:

- Pokud je displej nečitelný, vyjměte a vložte novou baterii. Po výměně baterie se údaje vynulují.
- Pokud displej nezobrazuje údaje správně, vyjměte a znovu připojte baterii.

NÁKRES



SEZNAM ČÁSTÍ

Ozn.	Název	Ks.	Ozn.	Název	Ks.
1	Konzole	1	15	Šroub M5x25	4
2	Horní kryt	1	16	Šroub M4x7	4
3	Popruh pedálů	R/L	17	Boční kryty	R/L
4	Pedál	R/L	18	Hlavní rám	1
5	Šroub M4x12	8	19	Ruční šroub pro nastavení odporu	1
6	Příruba	2	20	Tyčinka pro nastavení odporu	1
7	Šroub M6x12	12	21	Rozdělovací pin	1
8	Vymezovací podložka	2	22	Senzor konzole	1
9	Setrvačnick	1	23	Šroub M5x10	2
10	Klika pedálů	1	24	Nosníky	2
11	Úchyt brzdného řemenu	2	25	Protiskluzová podložka	4
12	Nýt	2	26	Šroub M5x14	4
13	Gumový brzdny řemen	1	27	Šroubovák	1
14	Šroub M5x20	4	28	Klíč	1

ROZCVIČKA

Řádné cvičení se zahajuje zahřívací fází a ukončuje oddechovými cviky. Zahřívací fáze by měla připravit tělo pro následnou zátěž. Oddechové cviky ba pak měly zamezit svalovému poranění a křečím. Provádějte zahřívací a oddechové cviky dle tabulky níže.



Doteky prstů na noze

Překloňte se v bocích. Mějte uvolněná záda a paže a předkloňte se vpřed k prstům na noze. Vytrvejte v pozici 15 vteřin. Mírně pokrčte kolena.



Horní partie stehen

Jednou rukou se opřete o zeď. Jednu ruku dejte dolů za sebe a uchopte chodidlo. Přitáhněte ho k hýždím, nakolik to jde. Vydržet 30 vteřin a opakujte u druhé nohy.



Podkolenní partie

Posadte se napněte pravou nohu. Chodidlo levé nohy přimkněte k pravému vnitřnímu stehnu. Pravou paži napněte ke špičce natažené nohy. Vydržte 15 vteřin a povolte. Opakujte totéž u levé nohy.



Vnitřní strany stehen

Posadte se na podlahu se špičkami nohou u sebe. Kolena směřují ven. Přitáhněte chodidla ke tříslům. Kolena tlačte dolů. Vydržte 30-40 vteřin, pokud možno.



Lýtka a Achillova šlacha

Opřete se o zeď s jednou nohou dozadu a s pažemi směrem vpřed. Pravou nohu napněte a levou nohu ponechte na zemi. Levou nohu přikrčte a tlačte vpřed tak, že kyčle tlačíte směrem ke zdi. Vydržet 30-40 vteřin. Nohy mějte napnuté a opakujte s druhou nohou.

POUŽITÍ

CVIČENÍ RUKOU

Položte rotoped na stůl. Ujistěte se, že je stabilně položen. Posadte se před rotoped a uchopte pedály do rukou. Můžete pohybovat pedály dopředu nebo dozadu.

CVIČENÍ NOHOU

Postavte rotoped na zem. Ujistěte se, že je stabilně položený. Posadte se před rotoped. Vzdálenost by měla být dostatečná tak, abyste natáhli nohy. Můžete šlapat dopředu nebo dozadu.

OCHRANA ŽIVOTNÍHO PROSTŘEDÍ

Po uplynutí životnosti produktu nebo v případě, že by další oprava již byla ekonomicky nevýhodná, se výrobku zbavte v souladu s místními předpisy a šetrně k životnímu prostředí. Výrobek odnesete na nejbližší sběrné místo k tomu určené.

Předpisovou likvidací pomůžete zachovat cenné přírodní zdroje a napomůžete prevenci negativních dopadů na životní prostředí, případně na lidské zdraví. Pokud si nejste jisti, konzultujte věc s místně příslušnými odpovědnými orgány, aby nedošlo k porušení předpisů a následné sankci.

Baterie nevhazujte mezi běžný odpad, ale odevzdejte je na místa určená pro recyklaci.

ZÁRUČNÍ PODMÍNKY, REKLAMACE

Všeobecná ustanovení a vymezení pojmů

Tyto záruční podmínky a reklamační řád upravují podmínky a rozsah záruky poskytované prodávajícím na zboží dodávané kupujícím, jakož i postup při vyřizování reklamačních nároků uplatněných kupujícím na dodané zboží. Záruční podmínky a reklamační řád se řídí příslušnými ustanoveními zákona č. 89/2012 Sb., občanský zákoník a zákona č. 634/1992 Sb., o ochraně spotřebitele, ve znění pozdějších předpisů, a to i ve věcech těmito záručními podmínkami a reklamačním řádem nezmiňovaných.

Prodávajícím je společnost SEVEN SPORT s.r.o. se sídlem Bořivojova 35/878, 13000 Praha, IČ: 26847264, zapsaná v obchodním rejstříku, vedeném Krajským soudem v Praze oddíl C, vložka 116888.

Vzhledem k platné právní úpravě se rozlišuje kupující, který je spotřebitelem a kupující, který spotřebitelem není.

„Kupující spotřebitel“ nebo jen „spotřebitel“ je osoba, která při uzavírání a plnění smlouvy nejedná v rámci své obchodní nebo jiné podnikatelské činnosti.

„Kupující, který není „spotřebitel“, je podnikatel, který nakupuje výrobky či užívá služby za účelem svého podnikání s těmito výrobky nebo službami. Tento kupující se řídí rámcovou kupní smlouvou a obchodními podmínkami v rozsahu, které se ho týkají.

Tyto záruční podmínky a reklamační řád jsou nedílnou součástí každé kupní smlouvy uzavřené mezi prodávajícím a kupujícím. Záruční podmínky a reklamační řád jsou platné a závazné, pokud v kupní smlouvě či v dodatku v této smlouvě či jiné písemné dohodě nebude stranami dohodnuto jinak.

Záruční podmínky

Záruční doba

Prodávající poskytuje kupujícímu záruku za jakost zboží v délce 24 měsíců, pokud ze záručního listu, faktury ke zboží, dodacího listu, příp. jiného dokladu ke zboží nevyplývá odlišná délka záruční doby poskytovaná prodávajícím. Zákonná délka záruky poskytovaná spotřebiteli není tímto dotčena.

Zárukou za jakost přejímá prodávající závazek, že dodané zboží bude po určitou dobu způsobilé pro použití k obvyklému, příp. smluvenému účelu a že si zachová obvyklé, příp. smluvené vlastnosti.

Záruční podmínky se nevztahují na závady vzniklé (pokud lze aplikovat na zakoupený produkt):

- zaviněním uživatele tj. poškození výrobku neodbornou repasí, nesprávnou montáží, nedostatečným zasunutím sedlové tyče do rámu, nedostatečným utáhnutím pedálů v klikách a klik ke středové ose
- nesprávnou údržbou
- mechanickým poškozením
- opotřebením dílů při běžném používání (např. gumové a plastové části, pohyblivé mechanismy, kloubové spoje, atd.)
- neodvratnou událostí, živelnou pohromou
- neodbornými zásahy
- nesprávným zacházením, či nevhodným umístěním, vlivem nízké nebo vysoké teploty, působením vody, neúměrným tlakem a nárazy, úmyslně pozměněným designem, tvarem nebo rozměry

Reklamační řád

Postup při reklamaci vady zboží

Kupující je povinen zboží, dodané prodávajícím prohlédnout co nejdříve po přechodu nebezpečí škody na zboží, resp. po jeho dodání. Prohlídku musí kupující provést tak, aby zjistil všechny vady, které je možné při přiměřené odborné prohlídce zjistit.

Při reklamaci zboží je kupující povinen na žádost prodávajícího prokázat nákup a oprávněnost reklamace fakturou nebo dodacím listem s uvedeným výrobním (sériovým) číslem, případně týmiž doklady bez sériového čísla. Neprokáže-li kupující oprávněnost reklamace těmito doklady, má prodávající právo reklamaci odmítnout.

Pokud kupující oznámí závadu, na kterou se nevztahuje záruka (např. nebyly splněny podmínky záruky, závada byla nahlášena omylem apod.), je prodávající oprávněn požadovat plnou úhradu nákladů, které vznikly v souvislosti s odstraňováním závady takto oznámené kupujícím. Kalkulace servisního zásahu bude v tomto případě vycházet z platného ceníku pracovních výkonů a nákladů na dopravu.

Pokud prodávající zjistí (testováním), že reklamovaný výrobek není vadný, považuje se reklamační za neoprávněnou. Prodávající si vyhrazuje právo požadovat úhradu nákladu, které vznikly v souvislosti s neoprávněnou reklamací.

V případě, že kupující reklamuje vady zboží, na které se vztahuje záruka podle platných záručních podmínek prodávajícího, provede prodávající odstranění vady formou opravy, případně výměny vadného dílu nebo zařízení za bezvadné. Prodávající je se souhlasem kupujícího oprávněn dodat výměnou za vadné zboží jiné zboží plně funkčně kompatibilní, ale minimálně stejných nebo lepších technických parametrů. Volba ohledně způsobu vyřízení reklamace dle tohoto odstavce náleží prodávajícímu.

Prodávající vyřídí reklamaci nejpozději do 30 dnů od doručení vadného zboží, pokud nebude dohodnuta lhůta delší. Za den vyřízení se považuje den, kdy bylo opravené nebo vyměněné zboží předáno kupujícímu. Není-li prodávající s ohledem na charakter vady schopen vyříditi reklamaci v uvedené lhůtě, dohodne s kupujícím náhradní řešení. Pokud k takové dohodě nedojde, je prodávající povinen poskytnout kupujícímu finanční náhradu formou dobropisu.

**SEVEN SPORT s.r.o.**

Sídlo: Bořivojova 35/878, 130 00, Praha 3, ČR
Centrála: Dělnická 957, 749 01 Vítkov
Reklamační a servis: Čermenská 486, 749 01 Vítkov

IČO: 26847264
DIČ: CZ26847264
Telefon: +420 556 300 970
Mail: eshop@insportline.cz
reklamace@insportline.cz
servis@insportline.cz
Web: www.insportline.cz

SK**inSPORTline s.r.o.**

Centrála, reklamační, servis: Električná 6471, 911 01 Trenčín, SK

IČO: 36311723
DIČ: SK2020177082
Telefón: +421(0)326 526 701
Mail: objednavky@insportline.sk
reklamacie@insportline.sk
servis@insportline.sk
Web: www.insportline.sk

Datum prodeje:

Razítko a podpis prodejce: