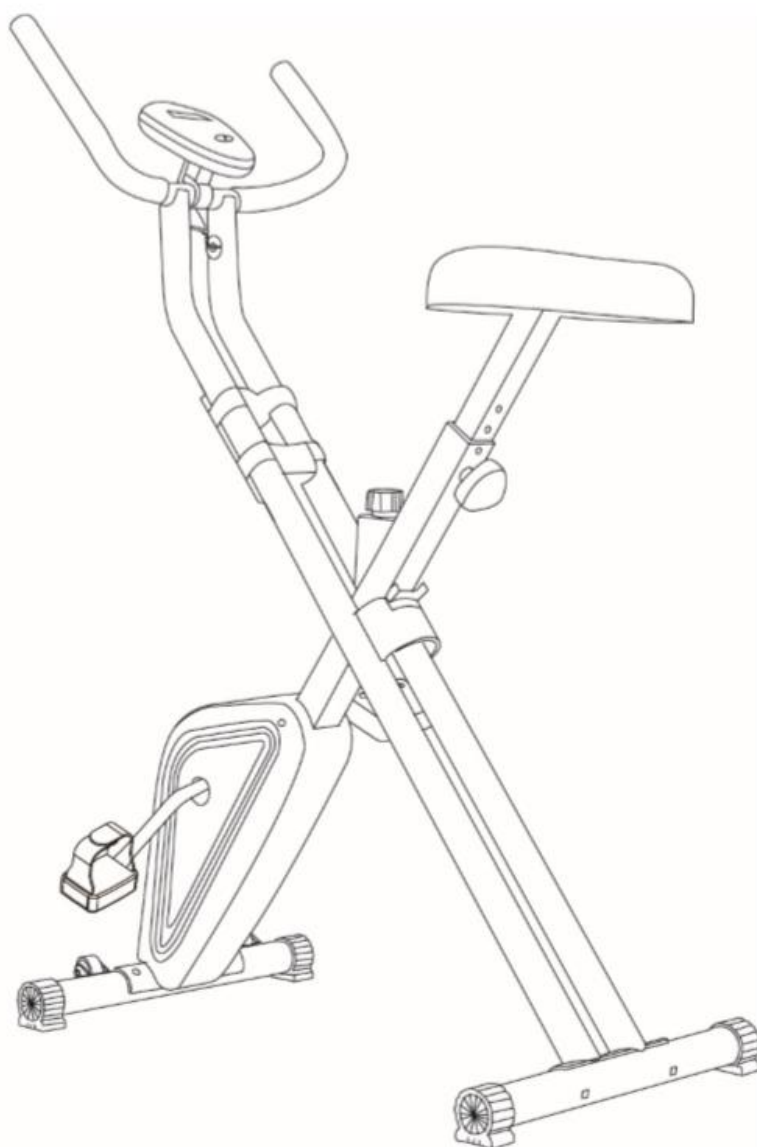




**UŽIVATELSKÝ MANUÁL – CZ**  
**IN 20080 Skládací rotoped inSPORTLineXbike Light**



# OBSAH

BEZPEČNOSTNÍ POKYNY.....	3
DŮLEŽITÉ INFORMACE.....	3
POPIS PRODUKTU .....	4
SLOŽENÍ .....	5
KONZOLE.....	7
ŘEŠENÍ PROBLÉMU .....	8
POUŽITÍ.....	8
ROZCVIČKA.....	9
SPRÁVNÉ DRŽENÍ TĚLA .....	10
ÚDRŽBA .....	10
DŮLEŽITÁ UPOZORNĚNÍ .....	10
OCHRANA ŽIVOTNÍHO PROSTŘEDÍ.....	10
ZÁRUČNÍ PODMÍNKY, REKLAMACE .....	11

## BEZPEČNOSTNÍ POKYNY

- Před prvním použitím si pozorně přečtěte manuál a uschovejte si ho pro budoucí použití.
- Pro zajištění maximální bezpečnosti provádějte pravidelné kontroly, zda nedošlo k poškození či opotřebením dílů.
- Jestliže bude přístroj používat také jiná osoba, je důležité, aby byla obeznámena se všemi pokyny uvedenými v tomto manuálu.
- Na přístroji může cvičit pouze 1 osoba.
- Před použitím přístroje zkontrolujte, zda jsou všechny šrouby a matice řádně přitaženy a všechny kloubové spoje v dobrém stavu.
- Před zahájením cvičení odstraňte z okolí přístroje všechny nebezpečné předměty s ostrými hranami.
- Přístroj používejte pouze tehdy, je-li zcela v pořádku a plně funkční.
- Poškozený, opotřebený nebo vadný díl musí být co nejdříve vyměněn za nový. Přestaňte přístroj používat, dokud nebude opět zcela v pořádku.
- V důsledku dětské zvědavosti a zálibě ve hraní mohou nastat nebezpečné situace, kdy bude přístroj používán nesprávným způsobem – za bezpečnost dětí jsou zodpovědní jejich rodiče či jiné dohlížející osoby.
- Než dovolíte dítěti cvičit na přístroji, zvažte jejich duševní a tělesný stav. Děti mohou cvičit pouze za dozoru dospělé osoby, která bude dohlížet na správné použití přístroje. Rotoped není hračkou pro děti.
- Kolem celého přístroje je třeba zajistit dostatek volného místa min. 0.6 m.
- Snižte riziko úrazu na minimum a nedovolte dětem používat přístroj bez dohledu dospělé osoby. Díky jejich přirozené zvědavosti a zálibě v hraní hrozí riziko nesprávného použití přístroje.
- Uvědomte si, že nesprávně vedené nebo nadměrné cvičení může vést k poškození zdraví.
- Před použitím výrobku je třeba jej zajistit proti nežádoucímu pohybu pomocí stavěcích nožek.
- Žádný nastavitelný díl nesmí vyčnívat a limitovat pohyb uživatele.
- Přístroj umístěte na rovný povrch a zajistěte jeho stabilitu.
- Ke cvičení používejte vhodný oděv a obuv. Necvičte v oblečení, které by se mohlo do přístroje zachytit (např. příliš dlouhé a volné oblečení). Doporučujeme pevnou sportovní obuv s protiskluzovou podrážkou.
- Před zahájením jakéhokoliv cvičebního programu se poraďte s lékařem. Lékař vám může navrhnout vhodný cvičební program a doporučit vhodnou stravu.
- Maximální nosnost: 100 kg
- Kategorie: HC pro domácí použití

## DŮLEŽITÉ INFORMACE

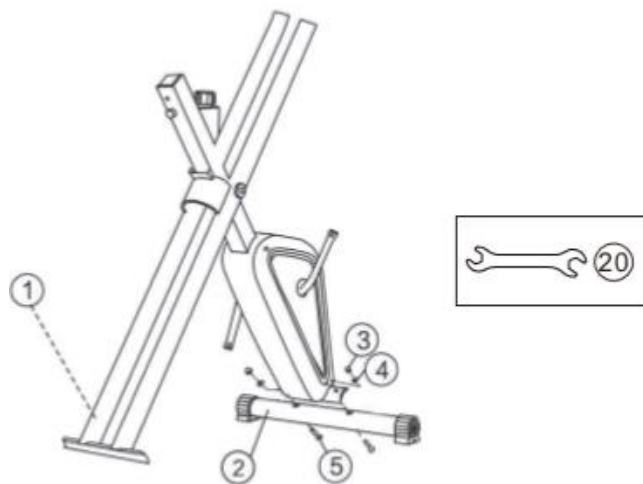
- Výrobek sestavte podle pokynů uvedených v manuálu a používejte pouze originální dodané díly. Před zahájením montáže zkontrolujte, zda byly dodány všechny díly uvedené v seznamu dílů.
- Přístroj umístěte na suchý a rovný povrch a chraňte jej před vlhkostí. Případně umístěte pod přístroj protiskluzovou podložku. Především tím poškozíte plochy pod přístrojem.
- Je třeba si uvědomit, že cvičební přístroje a jejich příslušenství nejsou určeny ke hraní. Proto mohou přístroj používat pouze osoby, které jsou obeznámeny s jeho správným provozem.



# SLOŽENÍ

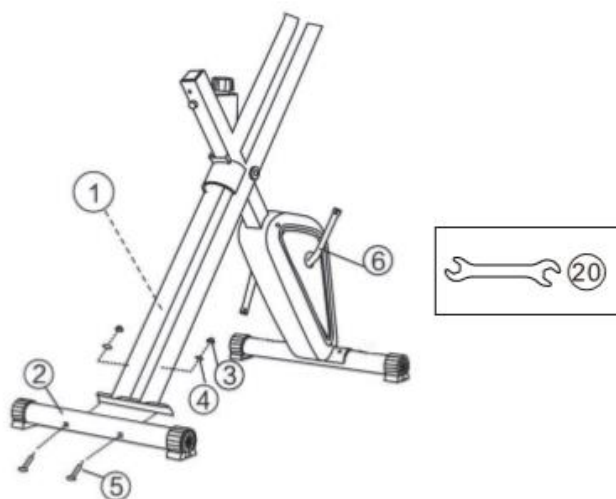
## KROK 1

Připevněte zadní nosník (2) k hlavnímu rámu (1) pomocí dvou matic (3), podložek (4) a šroubu (5).



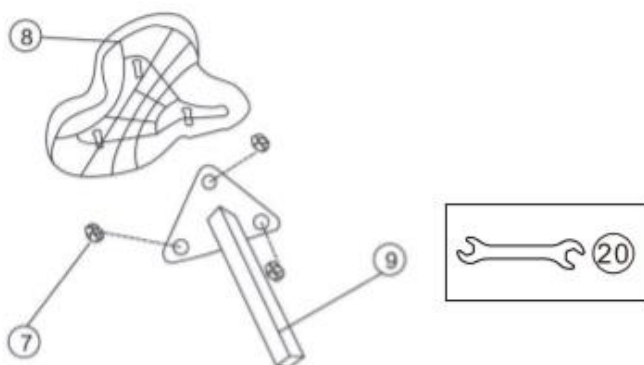
## KROK 2

Připevněte přední nosník (2) k hlavnímu rámu (1) pomocí dvou matic (3), podložek (4) a šroubu (5).



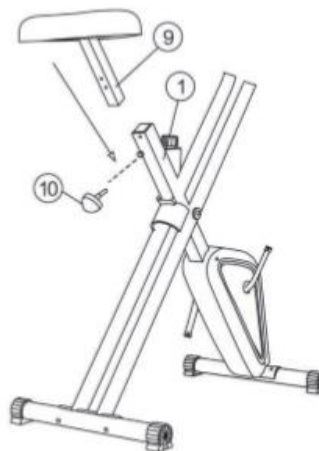
## KROK 3

Připevněte sedlo (8) k sedlovce (9) pomocí 3 matic (7).



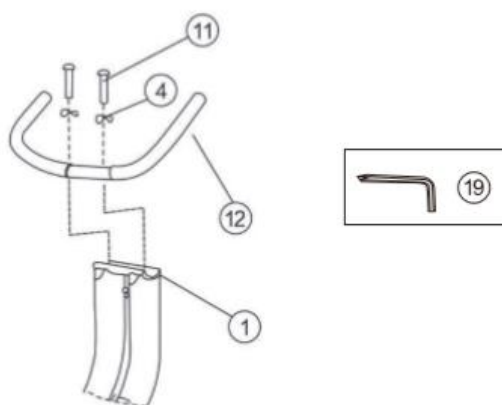
#### KROK 4

Připevněte sedlovku (9) k hlavnímu rámu (1), připevněte pomocí ručního šroubu (10). Ruční šroub musí být vždy v jednom v otvorů sedlovky.



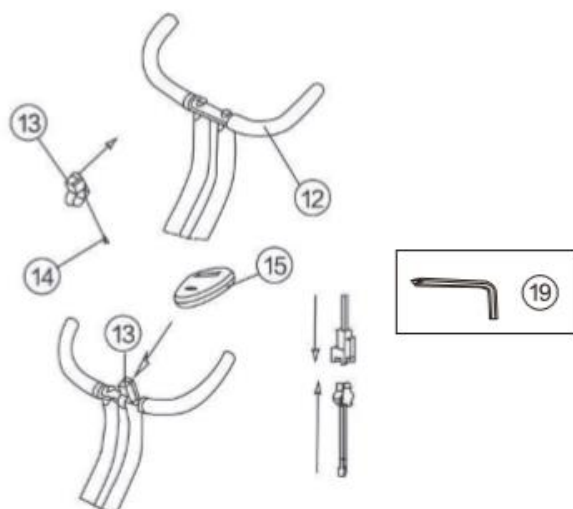
#### KROK 5

Připevněte řídítka (12) k hlavnímu rámu (1) pomocí dvou šroubů (11) a podložek (4).



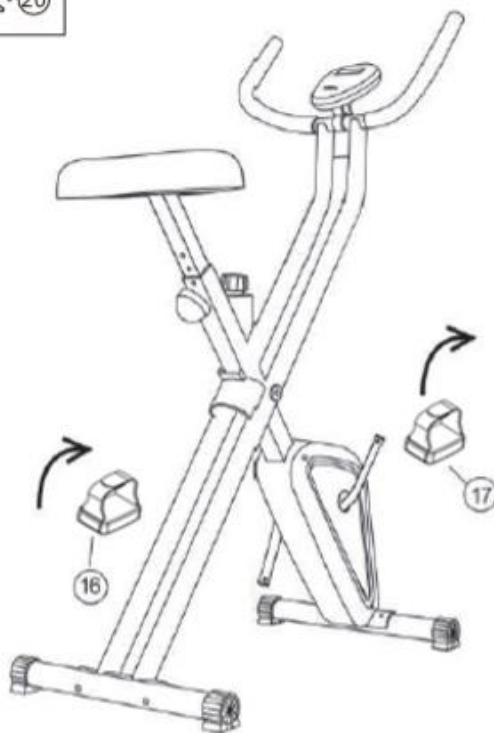
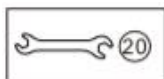
#### KROK 6

Připevněte držák konzole (13) k rukojeti (12) pomocí dvou šroubů (14). Připevněte konzoli (15) do držáku konzole a připojte kabely.



## KROK 7

Připevněte pedály (16, 17) na kliku (6).



## KONZOLE

1	Scan: Mění zobrazené údaje každé 4 sekundy. Pořadí: čas – rychlost – vzdálenost – kalorie
2	TIME (čas): Pomocí MODE tlačítka vyberte zobrazení času. Zobrazí se celkový čas tréninku.
3	SPEED (rychlost): Pomocí MODE tlačítka vyberte zobrazení rychlosti. Zobrazí se rychlost.
4	CALORIES (kalorie): Pomocí MODE tlačítka vyberte zobrazení kalorií. Zobrazí se spálené kalorie.
5	DISTANCE (vzdálenost): Pomocí MODE tlačítka vyberte zobrazení vzdálenosti. Zobrazí se ujetá vzdálenost.

## POZNÁMKY:

- Pokud konzole zaznamená jakýkoliv signál, spustí se.
- Pokud konzole nepřijme žádný signál po dobu 4 sekund, konzole se automaticky vypne.
- Podržte tlačítko RESET po dobu 3-4 sekund pro vynulování všech hodnot.
- Pokud je displej nečitelný, vyměňte baterie.
- Konzole používá 1x AA baterii.

## ŘEŠENÍ PROBLÉMU

Problém	Řešení
Konzole nefunguje	1. Baterie nefunguje: vyměňte ji
	2. Špatný kontakt: A: Baterie B: Kabelů
	3. Poškozená konzole: Vyměňte konzoli
Žádný odpor	1. Lanku se vyháкло: odstraňte kryty a lanko nastavení odporu znovu zahákněte.
	2. Poškozený ruční šroub pro nastavení oporu
Hlučnost	1. Ujistěte se, že jsou všechny šrouby utáhnuty
	2. Promažte namáhané části
	3. Zkontrolujte, zda není část přístroje poškozená
Pedály nejdou připojit	Zkontrolujte, že levý pedál připojujete na levou kliku a pravý pedál na pravou kliku Pravý pedál montujte ve směru hodinových ručiček, levý pedál proti směru

## POUŽITÍ

Cvičení na rotopedu je založeno na velmi jednoduchých pohybech, které si však určitě zamilujete. Díky jednoduchosti cvičení zvládnou cvičení na rotopedu i starší lidé. Před samotným cvičením je nutné si nastavit výšku sedla. Je důležité, aby se vám sedělo pohodlně. Sedlo rotopedu musí být nastaveno tak abyste se mohli v sedě držet ergonomicky tvarovaných rukojetí. Neměli byste mít pocit natáhnutých rukou. Můžete si natáhnout svaly.

Pro zabezpečení pohodlného a příjemného cvičení vložte nohy do pedálu. Dnes jsou součástí všech moderních pedálů řemínky pro upevnění a stabilizaci chodidla. Je důležité, aby bylo při cvičení chodidlo pevně a bezpečně umístěné.

Základem cvičení na rotopedu je pohyb nohou po specifické eliptické dráze. Tento pohyb je velmi podobný jízdě na kole. Při cvičení na rotopedu teda jen sedíte na sedle se správně nastavenou výškou, nohy máte pevně umístěny v pedálech, pevně se držíte ergonomicky tvarovaných rukojetí a šlapete.

Je vhodné ze začátku zvolit nižší zátěž. Pokud budete na rotopedu cvičit v pravidelných intervalech můžete postupně zátěž zvyšovat. Zátěž můžete zvyšovat postupně co týden až dva týdny. Zvolení vysoké zátěže během začátku tréninku může vést k rychlé únavě a přepnutí svalů.

Při cvičení je důležité zvolit vhodnou zátěž a správné tempo. Snažte se ho udržovat po celou dobu cvičení. Nedoporučuje se hned ze začátku zvolit vysoké tempo. Tempo navyšujte zhruba po týdnu



pravidelného cvičení. Velké tempo se nerovná rychlejšímu spalování kalorií. Správné spalování kalorií se odráží od vhodného a pravidelného cvičení. Ze začátku cvičení se vám počet spálených kalorií může zdát nízký, ale pravidelné a vhodné cvičení je klíčem k dosažení nejlepších výsledků.

Cvičení na rotopedu vede i k formování svalů. Dochází hlavně k posilování stehenních a lýtkových svalů. Při cvičení na rotopedu hýbete i hýžděmi.

Pokud chcete dosáhnout správného cvičení, neměli byste zapomenout na správné dýchání. Správné a pravidelné dýchání se doporučuje při jakémkoliv cvičení. Je důležité dodržovat pravidelné hluboké nádechy a výdechy. Pravidelným a správným dýcháním při cvičení na rotopedu dochází k intenzivnímu procvičování břišních svalů. Je vhodné cvičit 30-35 po konzumaci jídla. Nedodržení může vést k méně spálených kalorií a ve vyšším věku i k trávicím problémům.

Pro dosažení co nejlepších výsledků byste měli zvážit i složení vaší stravy. Doporučuje se začít den konzumací sladkého jídla a pečiva, nebo müsli s mlékem. Na oběd je doporučeno jíst kaloricky bohatší jídlo. Nezapomínejte na polívku. Na večer se doporučují lehká jídla. Pokud chcete zlepšit váš zdravotní stav není důležité jen pravidelné cvičení ale celá životospráva.

Cvičení na rotopedu je efektivní cvičení pro všechny zaneprázdněné lidi. Díky cvičení na rotopedu dochází k efektivnímu posilování svalů, a to hlavně stehenních, lýtkových a hýždových. Pravidelné cvičení může vést ke štíhlejší postavě. Cvičení se doporučuje nejen jako zimní příprava pro cyklisty ale i pro lidi kteří chtějí spálit přebytečné kalorie. Pravidelné dýchání, pravidelné cvičení, přiměřené tempo a vyvážená strava může vést k vámi požadovaným výsledkům.

## ROZCVIČKA

Řádné cvičení se zahajuje zahřívací fází a ukončuje oddechovými cviky. Zahřívací fáze by měla připravit tělo pro následnou zátěž. Oddechové cviky ba pak měly zamezit svalovému poranění a křečím. Provádějte zahřívací a oddechové cviky dle tabulky níže.



### **Doteky prstů na noze**

Překloňte se v bocích. Mějte uvolněná záda a paže a předkloňte se vpřed k prstům na noze. Vytrvejte v pozici 15 vteřin. Mírně pokrčte kolena.



### **Horní partie stehen**

Jednou rukou se opřete o zeď. Jednu ruku dejte dolů za sebe a uchopte chodidlo. Přitáhněte ho k hýždím, nakolik to jde. Vydržet 30 vteřin a opakujte u druhé nohy.



### **Podkolenní partie**

Posadte se napněte pravou nohu. Chodidlo levé nohy přimkněte k pravému vnitřnímu stehnu. Pravou paži napněte ke špičce natažené nohy. Vydržte 15 vteřin a povolte. Opakujte totéž u levé nohy.



### **Vnitřní strany stehen**

Posadte se na podlahu se špičkami nohou u sebe. Kolena směřují ven. Přitáhněte chodidla ke tříslům. Kolena tlačte dolů. Vydržte 30-40 vteřin, pokud možno.



### **Lýtka a Achillova šlacha**

Opřete se o zeď s jednou nohou dozadu a s pažemi směrem vpřed. Pravou nohu napněte a levou nohu ponechte na zemi. Levou nohu přikrčte a tlačte vpřed tak, že kyčle tlačíte směrem ke zdi. Vydržet 30-40 vteřin. Nohy mějte napnuté a opakujte s druhou nohou.

## SPRÁVNÉ DRŽENÍ TĚLA

Při tréninku dodržujte vzpřímenou polohu těla, nebo si můžete opřít předloktí o držadla. Během šlapání byste neměli mít nohy plně natáhnuty. Při úplném sešlápnutí pedálu by měly být kolena mírně pokrčena. Hlavu udržujte rovně s páteří, minimalizujete tak bolest krčního svalstva a vrchních zádových svalů. Vždy šlapejte plynule a rytmicky.

## ÚDRŽBA

- Při montáži řádně dotáhněte všechny šrouby a nastavte rotoped do vodorovné polohy.
- Správné dotáhnutí kontrolujte po 10 hodinách používání.
- Po ukončení cvičení otřete pot. Přístroj čistěte pomocí hadříku a jemných čistících prostředků. Na plastové části nepoužívejte rozpouštědla nebo agresivní čistící prostředky.
- Při zvýšené hlučnosti je nutné zkontrolovat správné dotáhnutí všech spojů.
- Umístěte výrobek do čisté, větrané a suché místnosti.
- Nevystavujte přístroj přímému slunečnímu záření.

## DŮLEŽITÁ UPOZORNĚNÍ

- Tento přístroj odpovídá standardním bezpečnostním předpisům a je vhodný pouze pro domácí využití. Jakékoliv jiné používání je zakázáno a může být pro uživatele nebezpečné. Za jakoukoli újmu způsobenou nesprávným a zakázaným zacházením se strojem nejsme zodpovědní.
- Předtím, než začnete s tréninkem na rotopedu, poradte se se svým lékařem. Lékař by měl posoudit, zda jste fyzicky způsobilí stroj používat a jakou námahu jste schopný podstoupit. Nesprávné cvičení nebo přepínání organismu může uškodit Vašemu zdraví.
- Pečlivě si přečtěte následující rady a pokyny ke cvičení. Pokud pocítíte během cvičení bolest, nevolnost, špatně se Vám dýchá nebo máte nějaké jiné zdravotní potíže, ihned cvičení ukončete. Pokud bolest přetrvává, okamžitě navštivte lékaře.
- Tento rotoped není vhodný jako profesionální nebo lékařská pomůcka. Také jej nelze využít k léčebným účelům.
- Snímač tepové frekvence není lékařským přístrojem. Podává pouze orientační informace o Vaší průměrné tepové frekvenci a jakákoliv navrhovaná tepová frekvence není medicínsky závazná. Snímané data nemusí být s ohledem na nekontrolovatelné lidské a okolní faktory vždy přesné.

## OCHRANA ŽIVOTNÍHO PROSTŘEDÍ

Po uplynutí životnosti produktu nebo v případě, že by další oprava již byla ekonomicky nevýhodná, se výrobku zbavte v souladu s místními předpisy a šetrně k životnímu prostředí. Výrobek odnese na nejbližší sběrné místo k tomu určené.

Předpisovou likvidací pomůžete zachovat cenné přírodní zdroje a napomůžete prevenci negativních dopadů na životní prostředí, případně na lidské zdraví. Pokud si nejste jisti, konzultujte věc s místně příslušnými odpovědnými orgány, aby nedošlo k porušení předpisů a následné sankci.

Baterie nevhazujte mezi běžný odpad, ale odevzdejte je na místa určená pro recyklaci.

# ZÁRUČNÍ PODMÍNKY, REKLAMACE

## Všeobecná ustanovení a vymezení pojmů

Tyto záruční podmínky a reklamační řád upravují podmínky a rozsah záruky poskytované prodávajícím na zboží dodávané kupujícím, jakož i postup při vyřizování reklamačních nároků uplatněných kupujícím na dodané zboží. Záruční podmínky a reklamační řád se řídí příslušnými ustanoveními zákona č. 89/2012 Sb., občanský zákoník a zákona č. 634/1992 Sb., o ochraně spotřebitele, ve znění pozdějších předpisů, a to i ve věcech těmito záručními podmínkami a reklamačním řádem nezmiňovaných.

Prodávajícím je společnost SEVEN SPORT s.r.o. se sídlem Bořivojova 35/878, 13000 Praha, IČ: 26847264, zapsaná v obchodním rejstříku, vedeném Krajským soudem v Praze oddíl C, vložka 116888.

Vzhledem k platné právní úpravě se rozlišuje kupující, který je spotřebitelem a kupující, který spotřebitelem není.

„Kupující spotřebitel“ nebo jen „spotřebitel“ je osoba, která při uzavírání a plnění smlouvy nejedná v rámci své obchodní nebo jiné podnikatelské činnosti.

„Kupující, který není „spotřebitel“, je podnikatel, který nakupuje výrobky či užívá služby za účelem svého podnikání s těmito výrobky nebo službami. Tento kupující se řídí rámcovou kupní smlouvou a obchodními podmínkami v rozsahu, které se ho týkají.

Tyto záruční podmínky a reklamační řád jsou nedílnou součástí každé kupní smlouvy uzavřené mezi prodávajícím a kupujícím. Záruční podmínky a reklamační řád jsou platné a závazné, pokud v kupní smlouvě či v dodatku v této smlouvě či jiné písemné dohodě nebude stranami dohodnuto jinak.

## Záruční podmínky

### Záruční doba

Prodávající poskytuje kupujícím záruku za jakost zboží v délce 24 měsíců, pokud ze záručního listu, faktury ke zboží, dodacího listu, příp. jiného dokladu ke zboží nevyplývá odlišná délka záruční doby poskytovaná prodávajícím. Zákonná délka záruky poskytovaná spotřebiteli není tímto dotčena.

Zárukou za jakost přejímá prodávající závazek, že dodané zboží bude po určitou dobu způsobilé pro použití k obvyklému, příp. smluvenému účelu a že si zachová obvyklé, příp. smluvené vlastnosti.

### Záruční podmínky se nevztahují na závady vzniklé (pokud lze aplikovat na zakoupený produkt):

- zaviněním uživatele tj. poškození výrobku neodbornou repasí, nesprávnou montáží, nedostatečným zasunutím sedlové tyče do rámu, nedostatečným utáhnutím pedálů v klikách a klik ke středové ose
- nesprávnou údržbou
- mechanickým poškozením
- opotřebením dílů při běžném používání (např. gumové a plastové části, pohyblivé mechanismy, kloubové spoje, atd.)
- neodvratnou událostí, živelnou pohromou
- neodbornými zásahy
- nesprávným zacházením, či nevhodným umístěním, vlivem nízké nebo vysoké teploty, působením vody, neúměrným tlakem a nárazy, úmyslně pozměněným designem, tvarem nebo rozměry

## Reklamační řád

### Postup při reklamaci vady zboží

Kupující je povinen zboží, dodané prodávajícím prohlédnout co nejdříve po přechodu nebezpečí škody na zboží, resp. po jeho dodání. Prohlídku musí kupující provést tak, aby zjistil všechny vady, které je možné při přiměřené odborné prohlídce zjistit.

Při reklamaci zboží je kupující povinen na žádost prodávajícího prokázat nákup a oprávněnost reklamace fakturou nebo dodacím listem s uvedeným výrobním (sériovým) číslem, případně týmiž doklady bez sériového čísla. Neprokáže-li kupující oprávněnost reklamace těmito doklady, má prodávající právo reklamaci odmítnout.

Pokud kupující oznámí závadu, na kterou se nevztahuje záruka (např. nebyly splněny podmínky záruky, závada byla nahlášena omylem apod.), je prodávající oprávněn požadovat plnou úhradu nákladů, které vznikly v souvislosti s odstraňováním závady takto oznámené kupujícím. Kalkulace servisního zásahu bude v tomto případě vycházet z platného ceníku pracovních výkonů a nákladů na dopravu.

Pokud prodávající zjistí (testováním), že reklamovaný výrobek není vadný, považuje se reklamace za neoprávněnou. Proávající si vyhrazuje právo požadovat úhradu nákladu, které vznikly v souvislosti s neoprávněnou reklamací.

V případě, že kupující reklamuje vady zboží, na které se vztahuje záruka podle platných záručních podmínek prodávajícího, provede prodávající odstranění vady formou opravy, případně výměny vadného dílu nebo zařízení za bezvadné. Proávající je se souhlasem kupujícího oprávněn dodat výměnou za vadné zboží jiné zboží plně funkčně kompatibilní, ale minimálně stejných nebo lepších technických parametrů. Volba ohledně způsobu vyřízení reklamace dle tohoto odstavce náleží prodávajícímu.

Proávající vyřídí reklamaci nejpozději do 30 dnů od doručení vadného zboží, pokud nebude dohodnuta lhůta delší. Za den vyřízení se považuje den, kdy bylo opravené nebo vyměněné zboží předáno kupujícímu. Není-li prodávající s ohledem na charakter vady schopen vyřídít reklamaci v uvedené lhůtě, dohodne s kupujícím náhradní řešení. Pokud k takové dohodě nedojde, je prodávající povinen poskytnout kupujícímu finanční náhradu formou dobropisu.



**SEVEN SPORT s.r.o.**

Sídlo: Bořivojova 35/878, 130 00, Praha 3, ČR  
Centrála: Dělnická 957, 749 01 Vítkov  
Reklamace a servis: Čermenská 486, 749 01 Vítkov

IČO: 26847264  
DIČ: CZ26847264  
Telefon: +420 556 300 970  
Mail: eshop@insportline.cz  
reklamace@insportline.cz  
servis@insportline.cz  
Web: www.insportline.cz

---

**SK**

**inSPORTline s.r.o.**

Centrála, reklamácie, servis: Električná 6471, 911 01 Trenčín, SK

IČO: 36311723  
DIČ: SK2020177082  
Telefón: +421(0)326 526 701  
Mail: objednavky@insportline.sk  
reklamacie@insportline.sk  
servis@insportline.sk  
Web: www.insportline.sk

Datum prodeje:

Razítko a podpis prodejce: