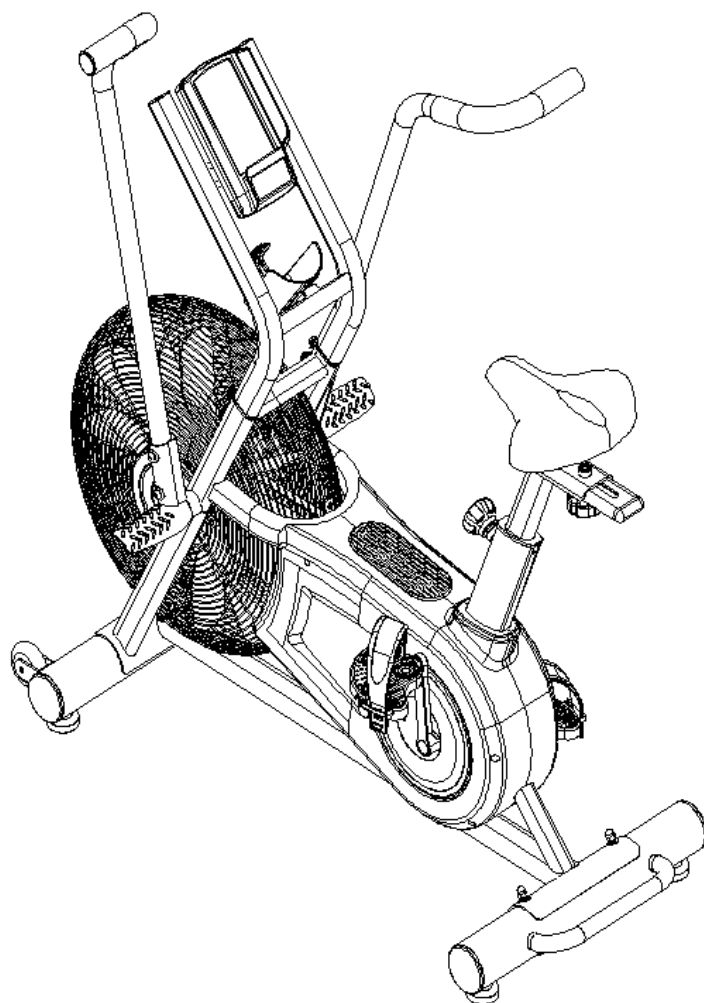




UŽIVATELSKÝ MANUÁL – CZ

IN 19896 Rotoped se vzduchovým odporem inSPORTline
Airbike Lite



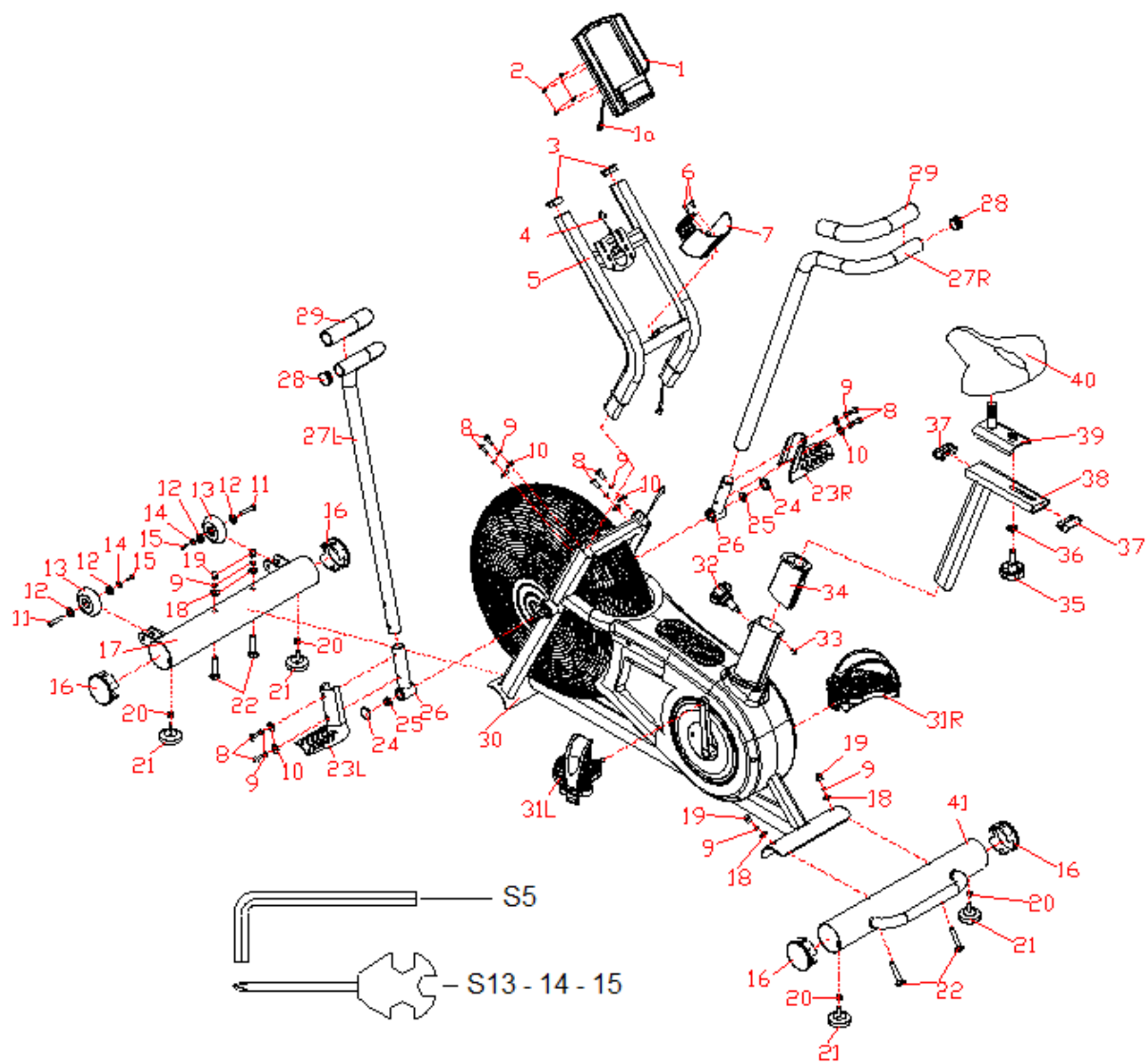
OBSAH

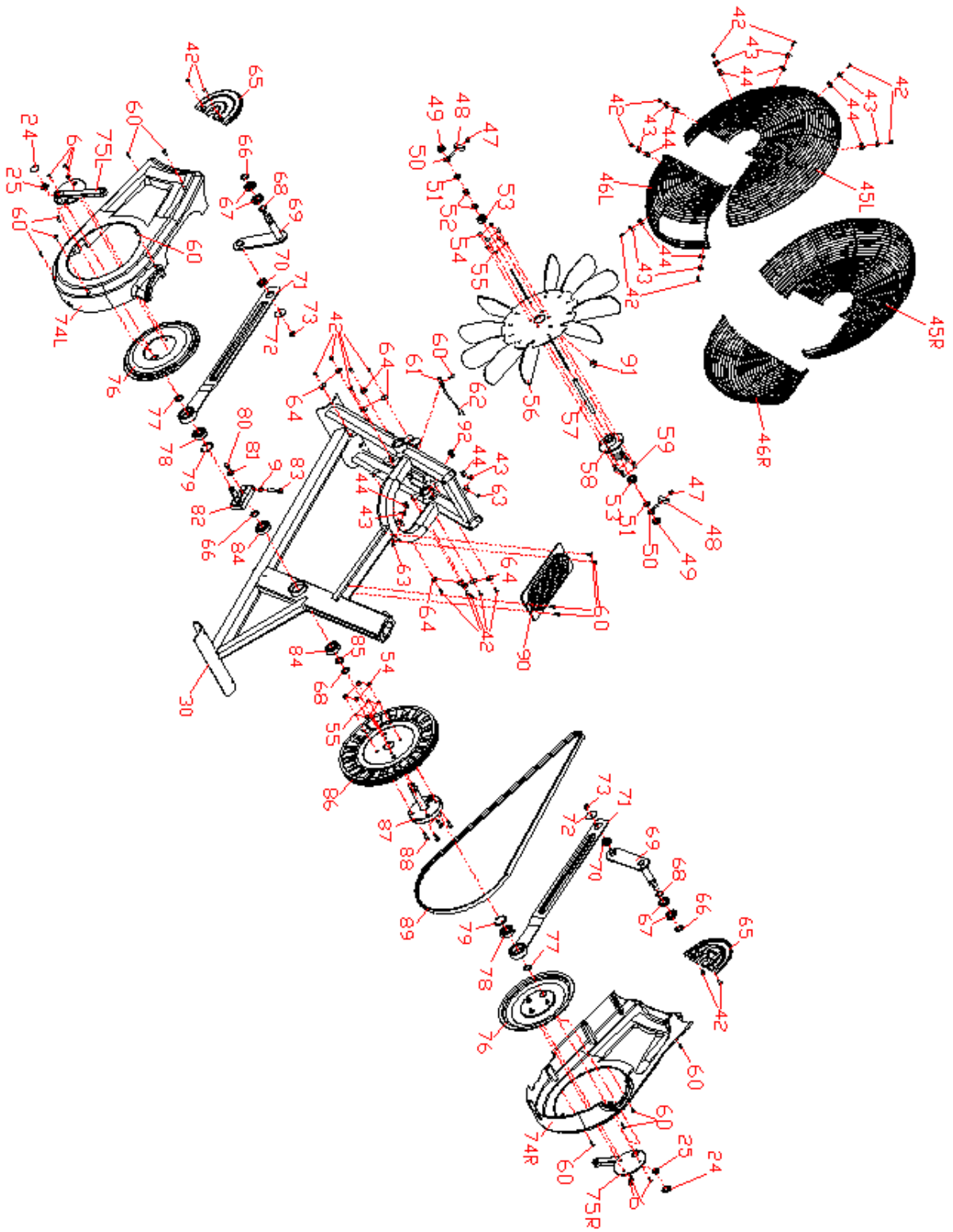
BEZPEČNOSTNÍ POKYNY.....	3
NÁKRES.....	4
SEZNAM ČÁSTÍ.....	6
SLOŽENÍ.....	7
PŘESUN.....	13
KONZOLE.....	14
POUŽITÍ.....	23
ROZCVIČKA.....	23
SPRÁVNÉ DRŽENÍ TĚLA.....	24
ÚDRŽBA.....	24
DŮLEŽITÁ UPOZORNĚNÍ.....	24
OCHRANA ŽIVOTNÍHO PROSTŘEDÍ.....	25
ZÁRUČNÍ PODMÍNKY, REKLAMACE.....	25

BEZPEČNOSTNÍ POKYNY

- Před prvním použitím přístroje si přečtěte všechny pokyny uvedené v tomto manuálu a uschovejte si ho.
- Používejte přístroj pouze tak, jak je popsáno v manuálu.
- Před cvičením zkontrolujte, zda jsou řádně přitaženy všechny díly, případně je dotáhněte.
- Nepřibližujte ruce k pohyblivým částím přístroje.
- V blízkosti přístroje by se nikdy neměly pohybovat děti ani domácí zvířata. Nenechávejte děti o samotě v pokoji s přístrojem.
- Před cvičením na trenažéru vždy provádějte zahřívací cviky.
- Před každým použitím stroje zkontrolujte, zda jsou všechny spoje řádně zabezpečeny.
- Na přístroji může současně cvičit maximálně jedna osoba.
- Přestaňte okamžitě cvičit, pociťujete-li závrať, nevolnost, bolest v oblasti hrudníku nebo jakékoliv jiné tělesné potíže a poraďte se s lékařem.
- Přístroj umístěte na čistý, rovný povrch, nepoužívejte jej ve venkovním prostředí nebo v blízkosti vody.
- Ke cvičení používejte vhodné sportovní oblečení. Nenoste volné oblečení, které by se mohlo zachytit do přístroje. Doporučujeme používat ke cvičení také sportovní obuv. • V blízkosti přístroje se nesmí nacházet jakékoliv ostré předměty.
- Zdravotně postižení lidé by neměli přístroj používat bez dozoru kvalifikované osoby či lékaře.
- Trenažér nepoužívejte, je-li, jakkoliv poškozen.
- Přístroj používejte ke cvičení pouze v případě, že je zcela v pořádku. K výměně poškozených či opotřebovaných dílů používejte vždy originální díly.
- K čištění nepoužívejte silná rozpouštědla. Při údržbě či výměně dílů používejte dodané nebo vhodné nářadí.
- Balících materiálů a nepotřebných dílů se zbavujte v souladu s ochranou životního prostředí – použijte kontejnery na tříděný odpad nebo zavezte odpad do sběrného dvora. • Při nastavení výšky sedla nevysunujte sedlovou z rámu více, než dovoluje hranice bezpečného vytažení označená nápisem „max.“.
- Údaje měřené počítačem neslouží k vyhodnocení zdravotního stavu uživatele.
- Z bezpečnostních důvodů je nutné dodržovat kolem přístroje 0,6 m volného místa.
- Na zařízení nepokládejte ostré předměty. Žádná nastavitelná část nesmí přečnívat tak aby nebránila pohybu uživatele.
- **Kategorie:** HC pro domácí použití
- **Nosnost:** 135 kg
- **VAROVÁNÍ:** Systém pro monitorování tepové frekvence nemusí být přesný. Přetěžování během tréninku může vést ke zranění nebo smrti. Jestli že pociťujete nevolnost ihned přestaňte přístroj používat.
- **VAROVÁNÍ:** Před zahájením jakéhokoliv cvičebního programu se poraďte s lékařem. Posouzení lékaře je obzvláště důležité v případě, že trpíte zdravotními potížemi. Prodejce nenese žádnou zodpovědnost za případná zranění či škody na majetku zapříčiněná používáním přístroje.

NÁKRES





SEZNAM ČÁSTÍ

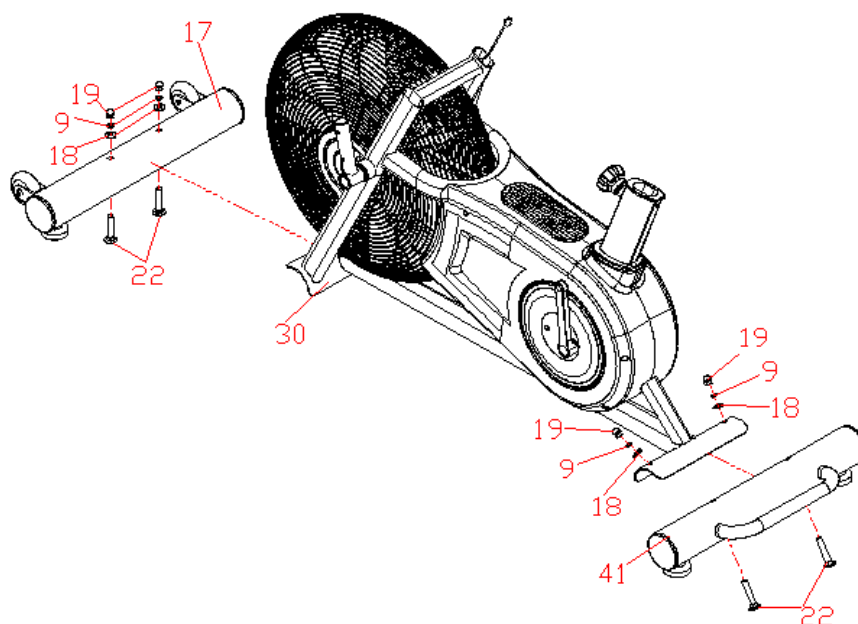
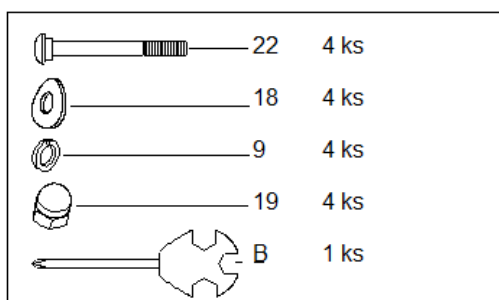
Ozn.	Název	Ks.	Ozn.	Název	Ks.
1	Konzole	1	36	Podložka d12*Φ24*2	1
2	Šroub M5*10	4	37	Koncovka	2
3	Koncovka	2	38	Sedlovka	1
4	Kabel	1	39	Destička sedadla	1
5	Držák konzole	1	40	Sedadlo	1
6	Šroub M5*10*Φ8.5	8	41	Zadní nosník	1
7	Držák láhve	1	42	Šroub M4*10*Φ8	18
8	Šroub M8*20*S5	8	43	Vnější šrouby krytu větráku	10
9	Pružná podložka d8	13	44	Vnitřní šrouby krytu větráku	10
10	Prohnutá podložka d8*Φ20*2*R16	8	45L/R	Přední kryt větráku	1set
11	Šroub M8*30*M6*15*S5	2	46L/R	Zadní kryt větráku	1set
12	Ložiska 608Z	4	47	Matice M6*H6*S10	2
13	Transportní kolečka	2	48	Držák ve tvaru U	2
14	Podložka d6*Φ12*1.5	2	49	Matice M10*1*H8*S15	2
15	Šroub M6*15*S5	2	50	Šroub řemenu	2
16	Koncovka Φ76	4	51	Matice M10*1*H5*S17	2
17	Přední nosník	1	52	Rozdělovač φ10.1*φ15*9	2
18	Prohnutá podložka d8*Φ20*2*R38	8	53	Ložisko 6000-2RS	2
19	Koncovka	4	54	Nylonová matice M6*H6*S10	8
20	Matice M8*H5.5*S14	4	55	Pružná podložka d6	8
21	Nastavitelné nožky	4	56	Kolo větráku	1
22	Šroub M8*90*20*H5	4	57	Osa	1
23L/R	Destička pedálů	1set	58	Objímka	1
24	Kryt kliky	4	59	Šroub M6*16*S10	4
25	Matice M10*1.25*H7.5*S14	4	60	Šroub ST4.2*19*Φ8	15
26	Pohyblivá tyč	2	61	Držák senzoru	1
27L/R	Madla	1set	62	Senzor	1
28	Koncovka φ32*17	2	63	Šroub M4*15*Φ8	2
29	Pěnový válec	2	64	Podložka d4*Φ18*1.5	10
30	Hlavní rám	1	65	Přední kryt	2
31L/R	Pedály	1set	66	Podložka	3
32	Ruční šroub	1	67	Ložisko 6804-2RS	4
33	Šroub ST4.2*10*Φ8	1	68	Vlnitá podložka 20*Φ26*0.3	3
34	Pouzdro	1	69	Spojovač	2
35	Ruční šroub	1	70	Pouzdro φ28*6.2	2

71	Tyč	2	83	Šroub M8*40*S6	1
72	Podložka d8*Φ32*2	2	84	Ložiska 6004-2RS	2
73	Nylonová matice M8*H7.5*S13	2	85	Rozdělovač Φ25*Φ20.1*4	1
74L/R	Kryt řetězu	1set	86	Destička řemenu	1
75L/R	Klika	1set	87	Osa	1
76	Točna	2	88	Šroub M6*16*S5	4
77	Pružina d17	2	89	Řemen	1
78	Ložiska 6203-2RS	2	90	Plastový pedál	1
79	Pružina D40	2	91	Magnet φ15*7	1
80	Šroub M6*16*S10	1	92	Těsnění Φ12.5	1
81	Podložka d6*Φ20*2	1	A	Imbusový klíč S5	1
82	Malá klika	1	B	Klíč S13-14-15	1

SLOŽENÍ

KROK 1

Připevněte přední nosník (17) a zadní nosník (41) k hlavnímu rámu (30) pomocí 4 šroubů (22), 4 podložek (18 a 9) a 4 matic (19).

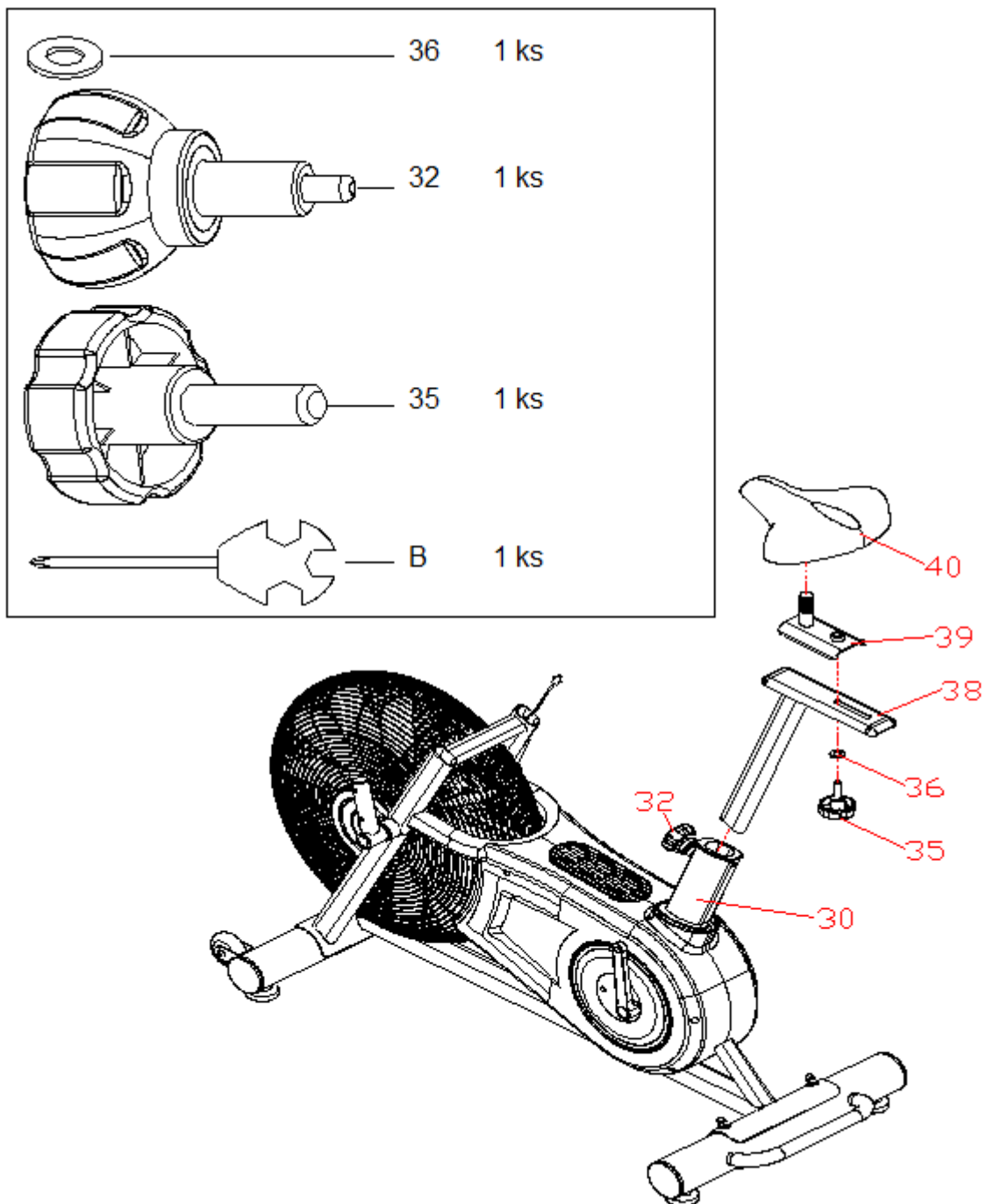


KROK 2

Připevněte sedlovku (38) do hlavního rámu (30) a zajistěte pomocí ručního šroubu (32).

Připevněte držák sedla (39) k sedlovce (38) pomocí ručního šroubu (35) a podložky (36).

Připevněte sedlo (40) na držák sedla (39).

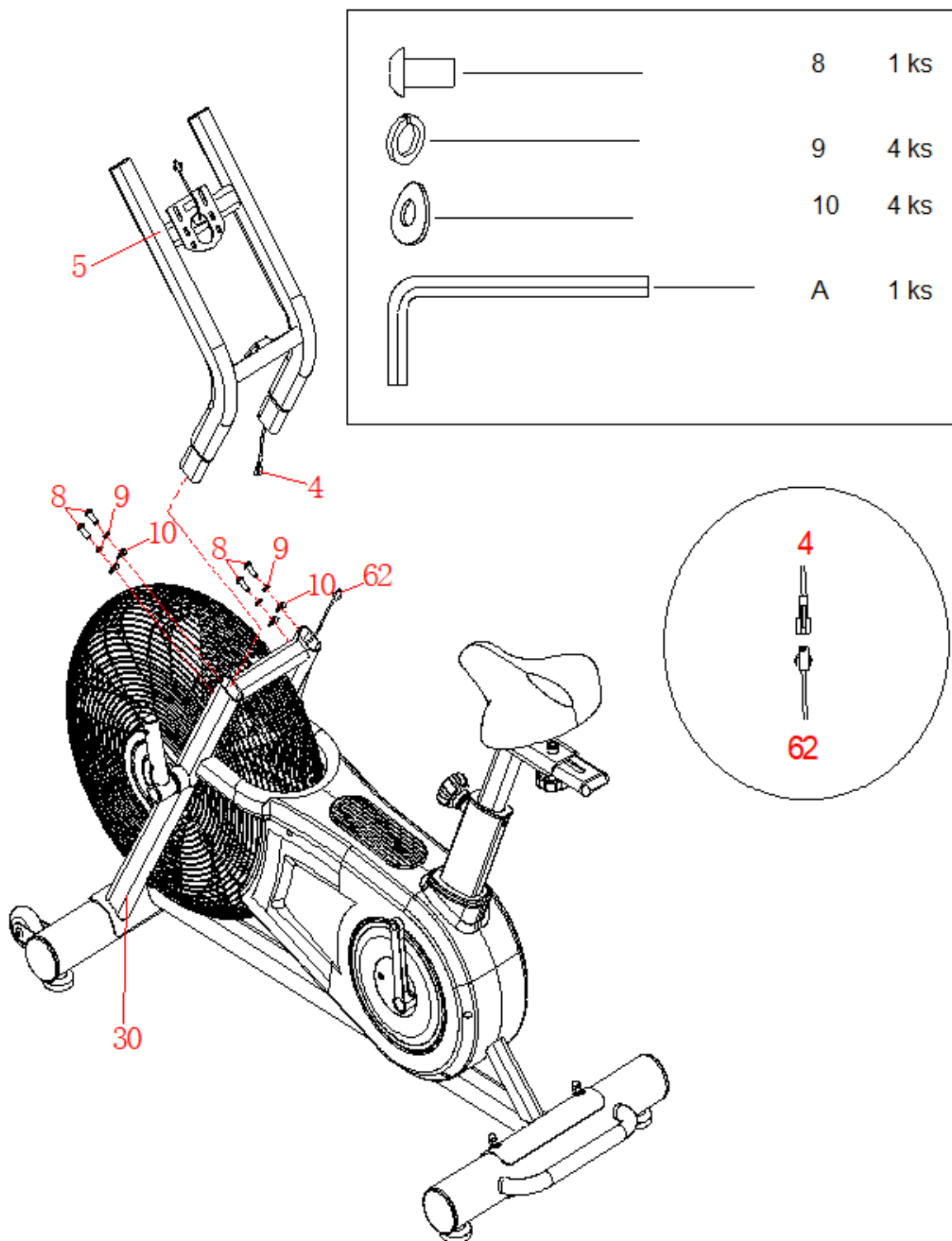


KROK 3

Povolte 4 šrouby (8), 4 podložky (9 a 10) z hlavního rámu (5).

Spojte kabely (62 a 40).

Nadbytečné kabely vložte do hlavního rámu (30) a poté připevněte držák konzole (5) do hlavního rámu (30) a zajistěte pomocí 4 šroubů (8), 4 podložek (9 a 10).



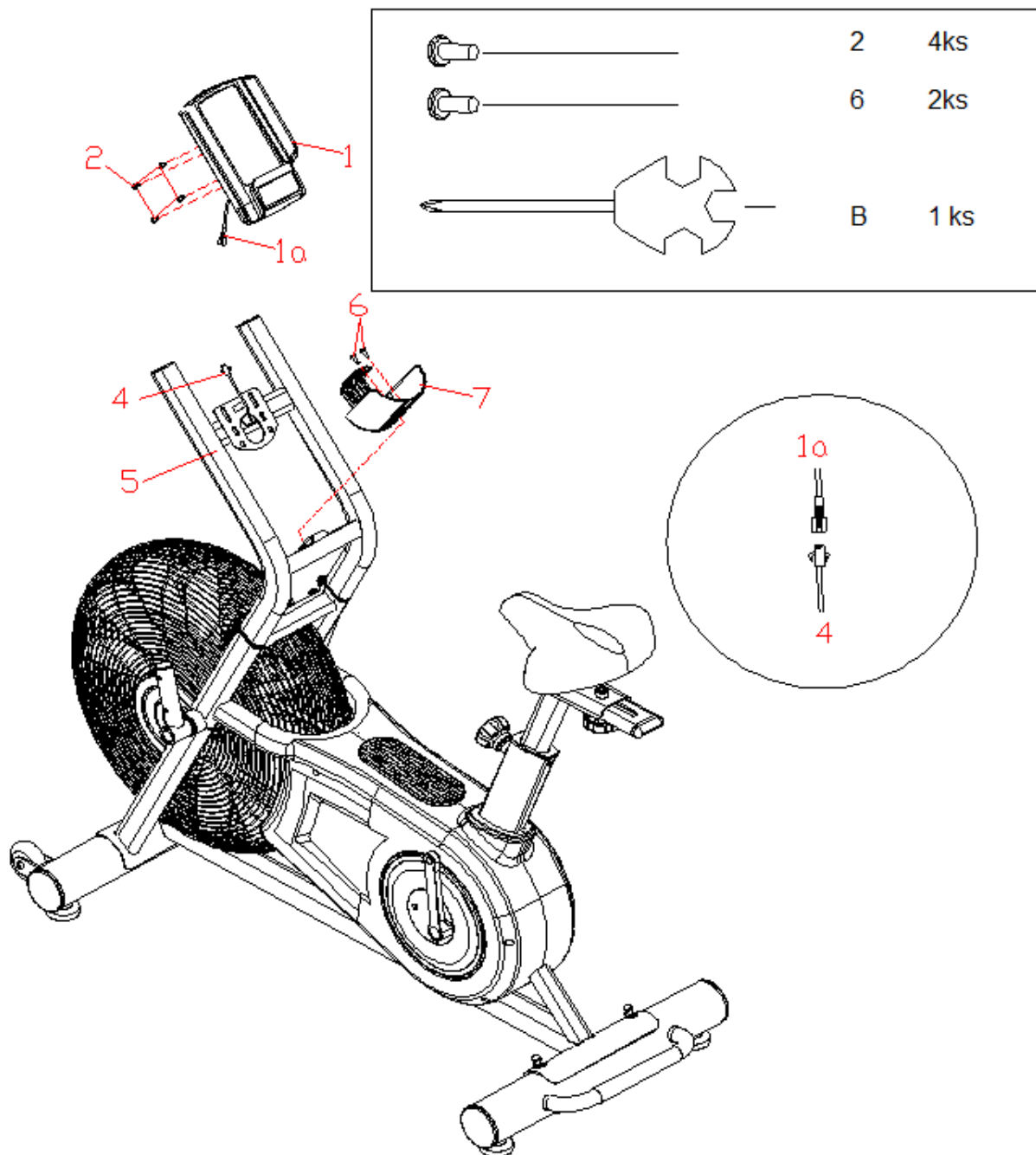
KROK 4

Povolte 2 šrouby (6 a 2) z držáku konzole (5).

Připevněte držák láhve (7) na držák konzole (5) pomocí 2 šroubů (6).

Spojte kabely (4 a 1a).

Připevněte konzoli (1) na držák konzole (5) pomocí 4 šroubů (2).

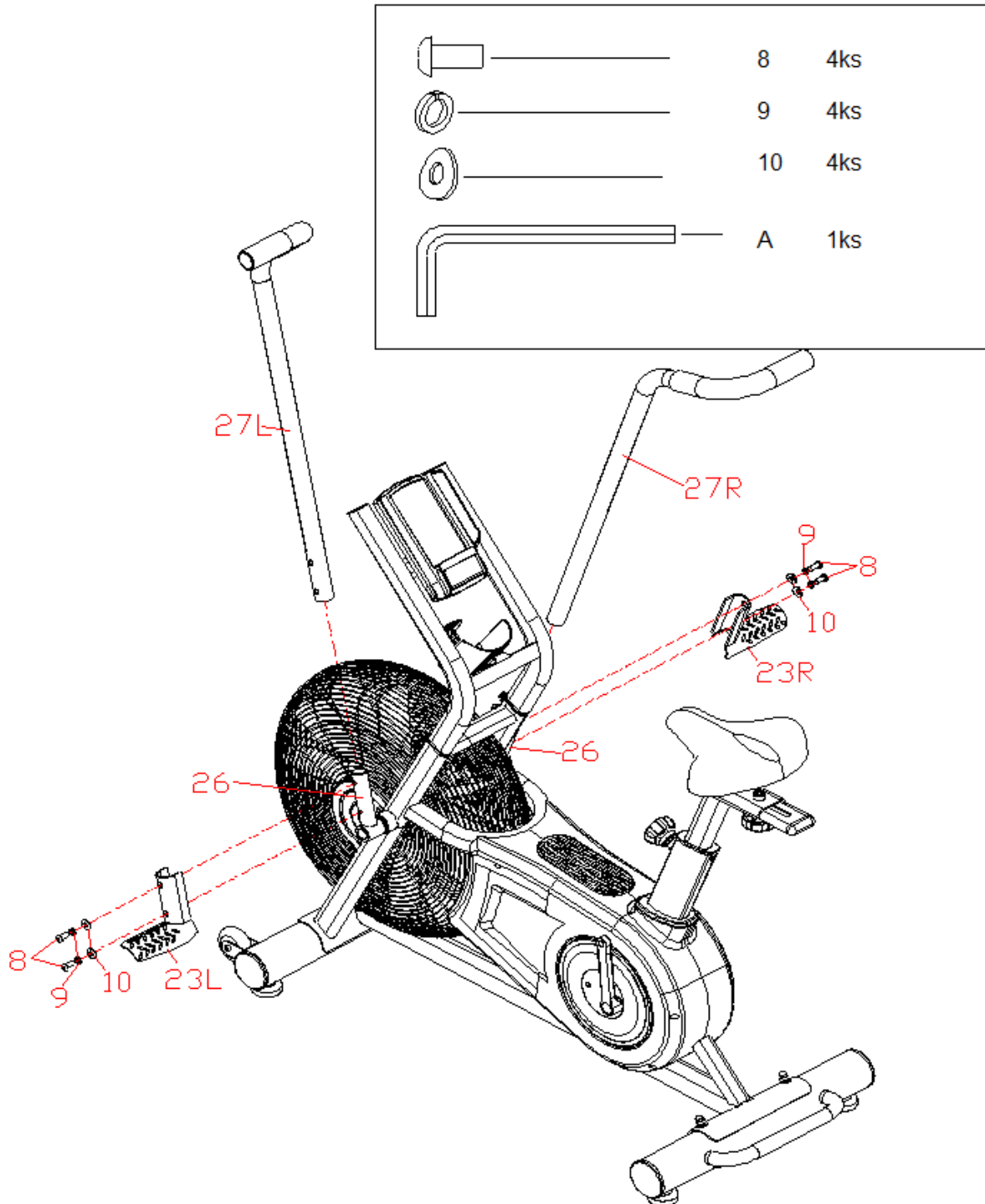


KROK 5

Povolte 4 šrouby (8), 4 podložky (9 a 10) z pohyblivé tyče (26).

Připevněte madla (27 L/R) na pohyblivou tyč (26).

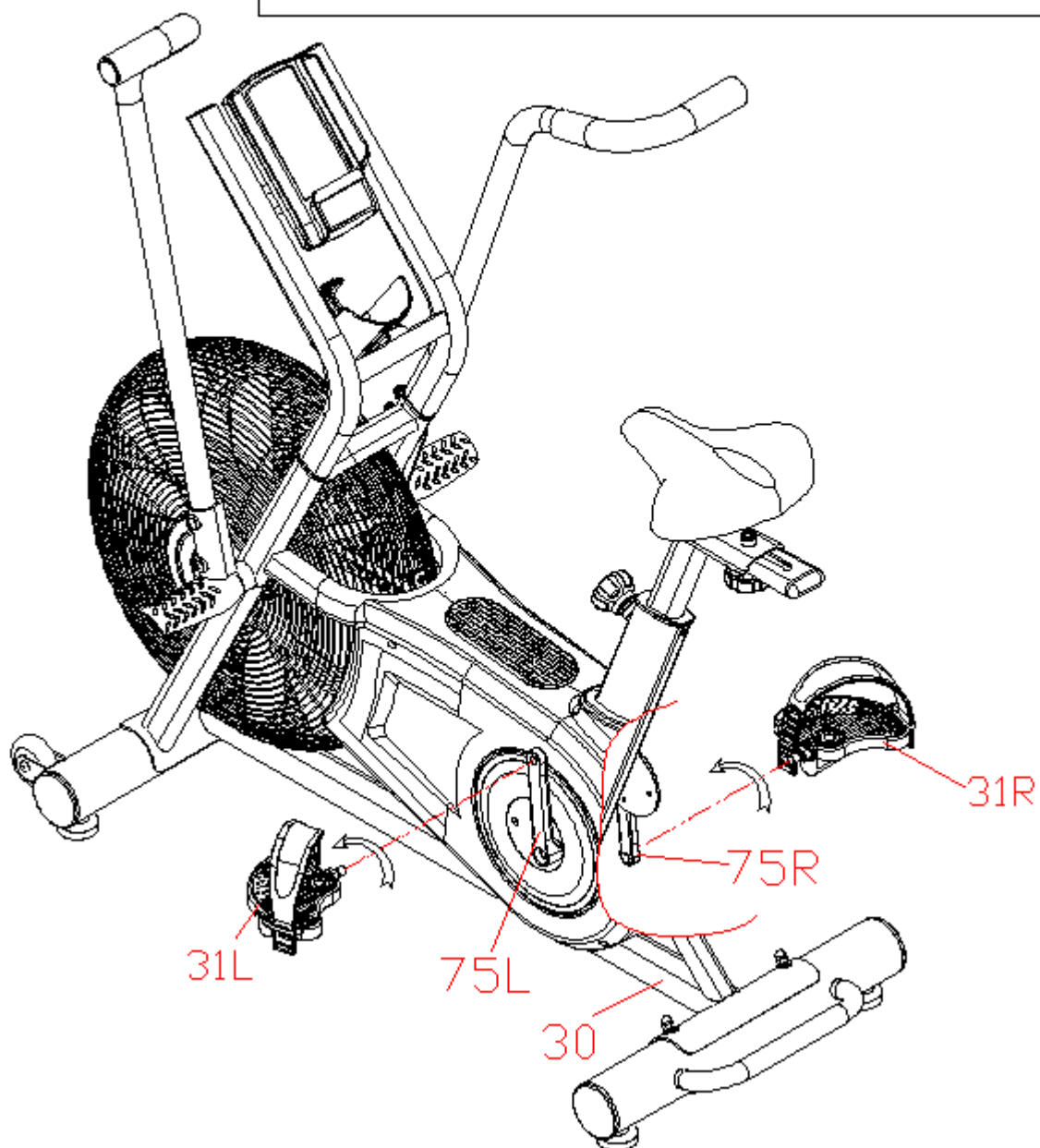
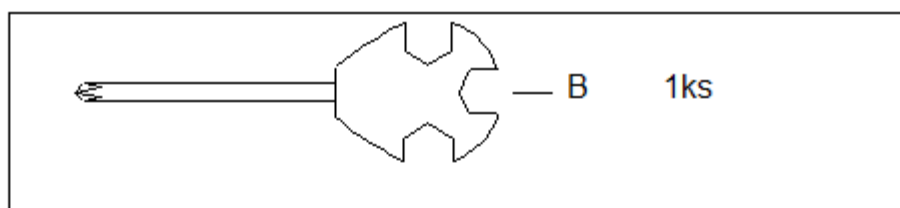
Připevněte držáky pedálů (23 L/R) na pohyblivé tyče (27 L/R) pomocí 4 šroubů (8), 4 podložek (9 a 10).



KROK 6

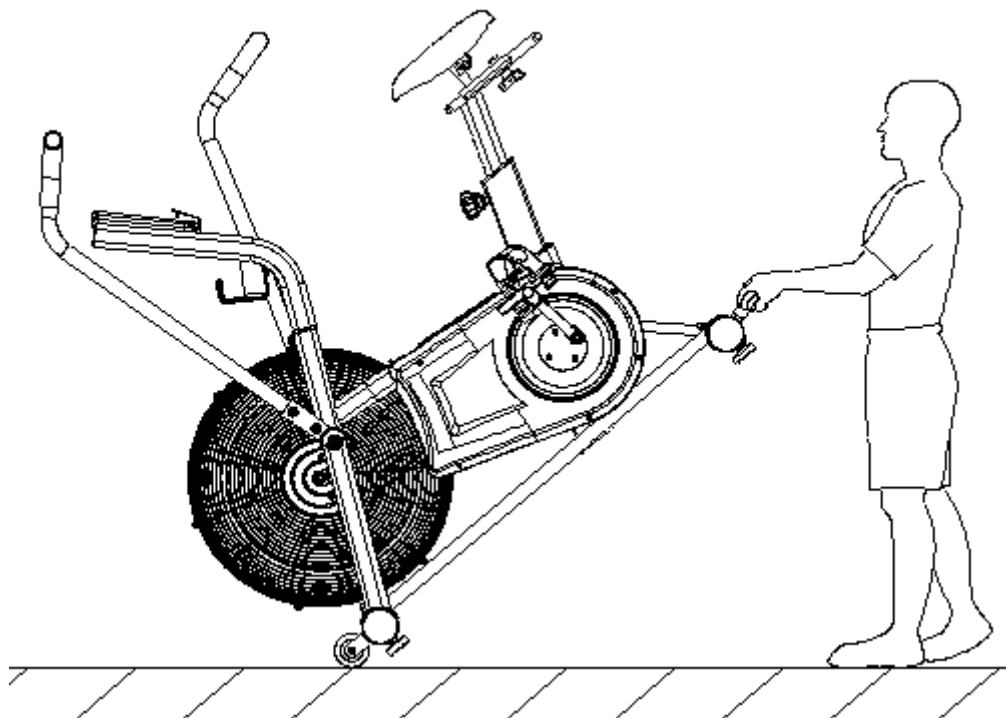
Připevněte levý pedál (31L) na levou kliku (75L) proti směru hodinový ručiček.

Připevněte pravý pedál (31R) na levou kliku (75R) proti směru hodinový ručiček.

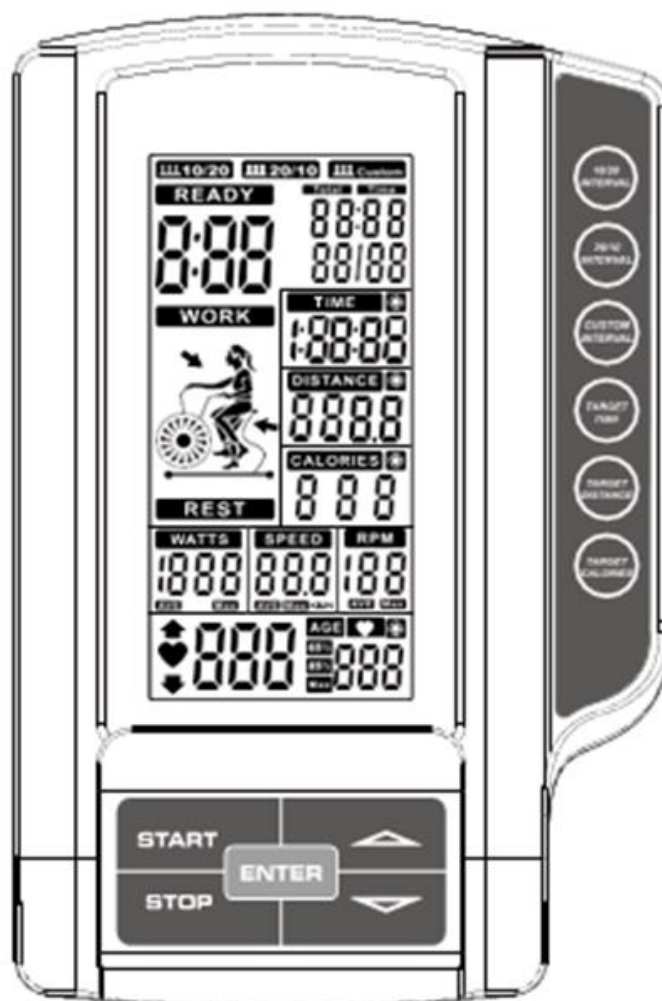


PŘESUN

Pro přesun zvedněte zadní nosník (41) a položte přístroj na transportní kolečka (17). Poté přesuňte přístroj na požadované místo.



KONZOLE



ZOBRAZENÍ DISPLEJE

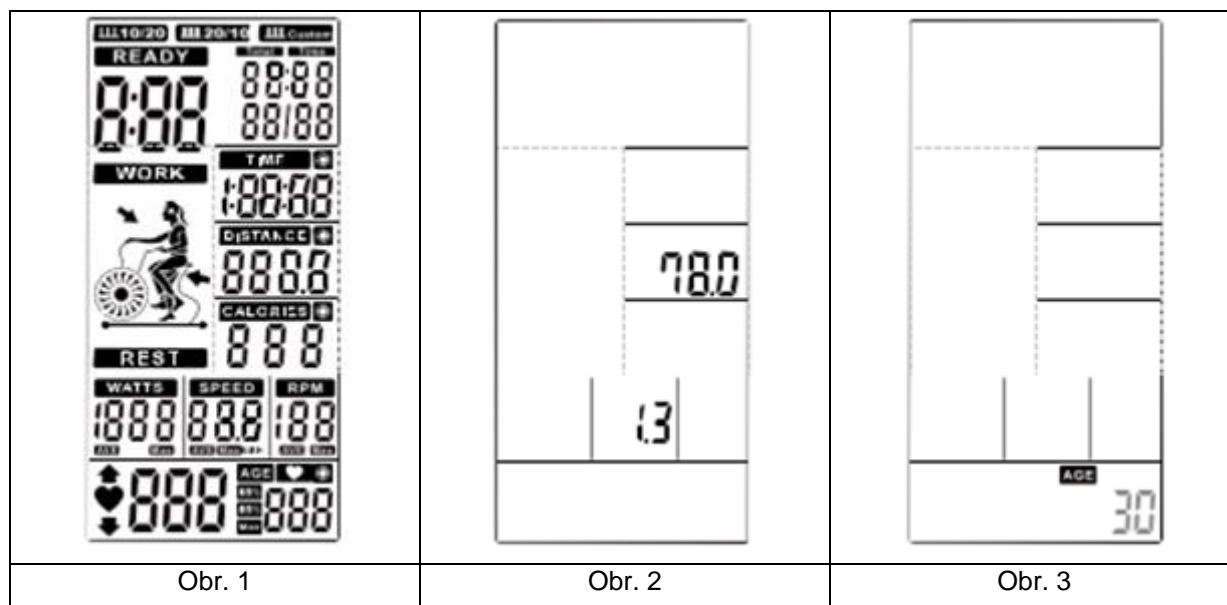
RPM	Zobrazí otáčky za minutu od 0 do 199
SPEED	Zobrazí aktuální rychlost do 99.9 km/h (mil/h)
TIME	Čas se přičítá do 1:59:59 po 1 minutě, pokud nebyl nastavený cíl Čas se odečítá od 1:59:59 po 1 minutě až do 00:00:00 pokud byl nastavený cíl
DISTANCE	Zobrazí vzdálenost od 0.0 do 999.9 km nebo mil hodnota se odečítá nebo přičítá dle nastavení. Hodnotu můžete nastavit pomocí tlačítek UP/DOWN.
CALORIES	Zobrazí spálené kalorie od 0.0 do 999 kalorií hodnota se odečítá nebo přičítá dle nastavení. Hodnotu můžete nastavit pomocí tlačítek UP/DOWN.
WATT	Zobrazí vydanou energii během tréninku od 0 do 1999


TLAČÍTKA

START	Spustí rychlý program nebo spustí pozastavený program
STOP	Zastaví / pozastaví program Vynuluje nastavení Podržte po dobu 2 sekund pro vynulování
DOWN	Snížení hodnot: vzdálenosti, kalorií, srdeční činnosti, času a věku
UP	Zvýšení hodnot: vzdálenosti, kalorií, srdeční činnosti, času a věku
Target distance	Rychlý přístup do programu cílové vzdálenosti
Target calories	Rychlý přístup do programu cílových kalorií
Target time	Rychlý přístup do programu cílového času
Interval	3 programy: INTERVAL 10/20, INTERVAL 20/10, CUSTOM
ENTER	Potvrzení nastavení nebo vstup programu

POUŽITÍ

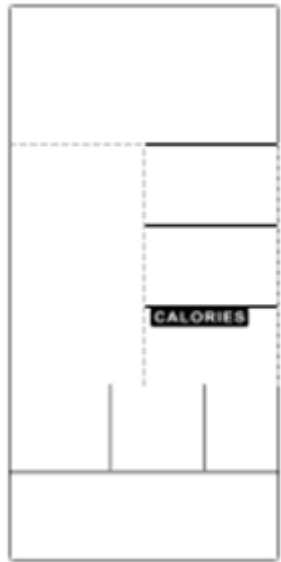
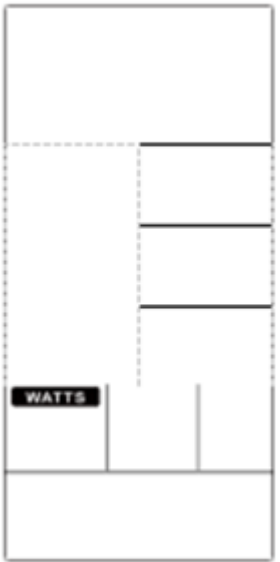
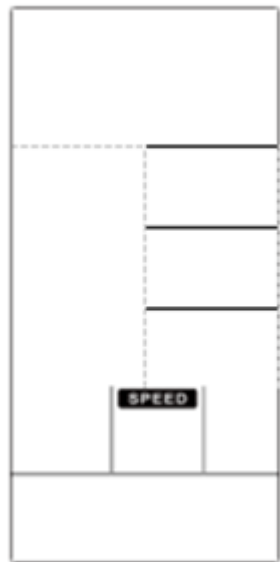
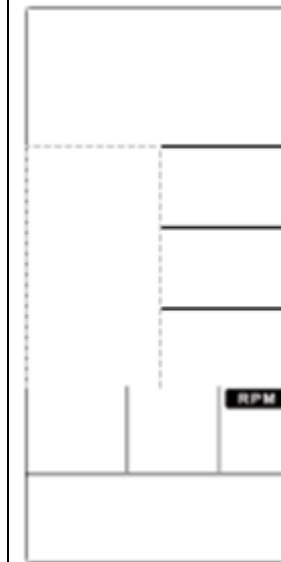
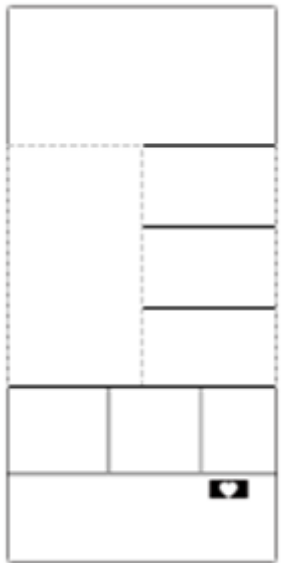



Po spuštění se LCD displej rozsvítí po dobu 2 sekund (Obr. 1) a ozve se zvukový signál. Poté se zobrazí průměr kola (Obr. 2). Poté nastavte věk (Obr. 3). Pomocí tlačítek UP/DOWN nastavte věk a poté potvrďte pomocí ENTER. Konzole vstoupí do pohotovostního režimu.



Postupně se budou zobrazovat okna pro INTERVAL 10/20, INTERVAL 10/20, INTERVAL CUSTOM, ready, work, rest, time, distance, calories, watts, speed, RPM a  každou sekundu (Obr. 4-16).

Pokud konzole nepřijme signál z tlačítek nebo z pohybu po dobu 60 sekund, konzole vstoupí do úsporného režimu.

Obr. 4	Obr. 5	Obr. 6	Obr. 7
Obr. 8	Obr. 9	Obr. 10	Obr. 11

			
Obr. 12	Obr. 13	Obr. 14	Obr. 15
			
Obr. 16	Obr. 17	Obr. 18	Obr. 19

VÝBĚR PROGRAMU: MANUAL, INTERVAL, TARGET DISTANCE / CALORIES / H.R / TIME


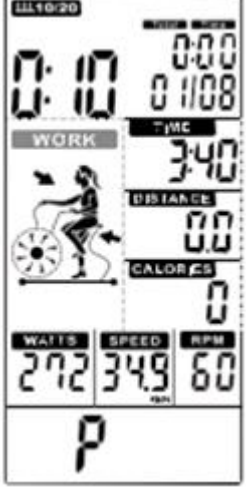


MANUAL MODE

1. V pohotovostním režimu stiskněte START pro rychlé spuštění programu, ozve se zvukový signál. Celkový čas, vzdálenost, kalorie, watt, rychlost a otáčky za minutu se začnou počítat (Obr. 17).
2. Pokud konzole nepřijme žádný signál po dobu 30 sekund, ozve se zvukový signál a konzole vstoupí do úsporného režimu. Stiskněte jakoukoliv klávesu pro ukončení pohotovostního režimu.
3. Stiskněte START pokud máte pozastavený spuštěný program. Ozve se zvukový signál po dobu 0,5 sekundy každých 30 sekund. Všechny hodnoty na displeji se zobrazí každé 4 sekundy. Pokud nepřestanete cvičit po dobu delší jak 5 min ozve se zvukový signál po dobu 2 sekund a konzole vstoupí do úsporného režimu. Stiskem klávesy START konzole probudíte.

4. Stiskněte STOP, TIME zobrazí celkový čas tréninku, DISTANCE zobrazí celkovou vzdálenost, CALORIES zobrazí spálené kalorie, WATT, SPEED a RPM se mění každých 5 sekund na AVG a MAX.
5. Stiskněte PROGRAM pro výběr programu.

INTERVAL 20/10

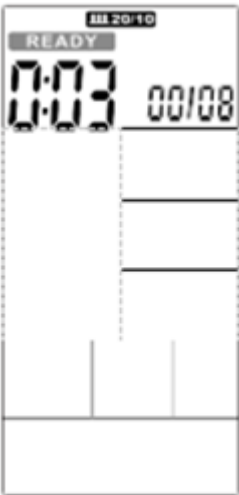



1. Stiskněte INTERVAL a vyberte INTERVAL 20/10, stiskněte ENTER a INTERVAL 20/10 se rozsvítí a ozve se zvukový signál po dobu 1 sekundy.
2. Spustí se odpočet 3 sekund a ozve se zvukový signál, na displeji se rozsvítí READY a zobrazí se 00/08 (Obr. 20).
3. Poté se spustí odpočet 20 sekund, kdy bude zobrazeno WORK (tréninková část). Zobrazí se celkový čas tréninku, vzdálenost, kalorie, watt, rychlost a otáčky za minutu. Displej zobrazí 01/08 (Obr. 21).
4. Poté se spustí odpočet 10 sekund, kdy bude zobrazeno REST (odpočinková část). Zvukový signál se ozve každou sekundu (Obr. 22), poslední 3 sekunddy bude blikat READY (Obr. 23).
5. Cykly 3 a 4 se opakují, každý cyklus navyšuje hodnotu o 1 dokud nedosáhne 08/08 WORK, poté se zobrazí výsledky.
6. Stiskněte START pro pauzu, ozve se zvukový signál každou 0,5s po dobu 30 sekund. Všechny hodnoty jsou zobrazeny a mění se každé 4 sekundy. Pokud zastavíte program na delší dobu jak 5 min, ozve se zvukový signál po dobu 2 sekund a konzole vstoupí do úsporného režimu. Stiskněte START pro návrat do programu.
7. Stiskněte STOP pro ukončení tréninku, ozve se zvukový signál po dobu 1 sekundy a zobrazí se celkový čas, vzdálenost a kalorie po dobu 30 sekund, watt, rychlost a otáčky za minutu se změni na průměrnou a amaximální hodnotu zaždé po dobu 5 sekund (Obr. 18-19).
8. Stiskněte PROGRAM pro výběr programu.

			
Obr. 20	Obr. 21	Obr. 22	Obr. 23

INTERVAL 10/20

1. Stiskněte INTERVAL a vyberte INTERVAL 10/20, stiskněte ENTER a INTERVAL 10/20 se rozsvítí a ozve se zvukový signál po dobu 1 sekundy.
2. Spustí se odpočet 3 sekund a ozve se zvukový signál, na displeji se rozsvítí READY a zobrazí se 00/08 (Obr. 24).
3. Poté se spustí odpočet 10 sekund, kdy bude zobrazeno WORK (tréninková část). Zobrazí se celkový čas tréninku, vzdálenost, kalorie, watt, rychlost a otáčky za minutu. Displej zobrazí 01/08 (Obr. 25).



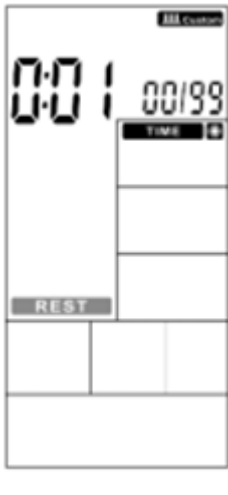
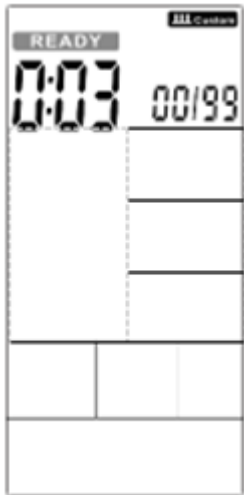


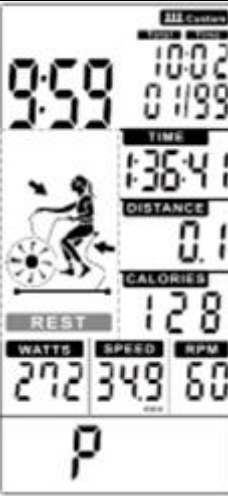
- Poté se spustí odpočet 20 sekund, kdy bude zobrazeno REST (odpočinková část). Zvukový signál se ozve každou sekundu (Obr. 27), poslední 3 sekunddy bude blikat READY (Obr. 23).
- Cykly 3 a 4 se opakují, každý cyklus navyšuje hodnotu o 1 dokud nedosáhne 08/08 WORK, poté se zobrazí výsledky.
- Stiskněte START pro pauzu, ozve se zvukový signál každou 0,5s po dobu 30 sekund. Všechny hodnoty jsou zobrazeny a mění se každé 4 sekundy. Pokud zastavíte program na delší dobu jak 5 min, ozve se zvukový signál po dobu 2 sekund a konzole vstoupí do úsporného režimu. Stiskněte START pro návrat do programu.
- Stiskněte STOP pro ukončení tréninku, ozve se zvukový signál po dobu 1 sekundy a zobrazí se celkový čas, vzdálenost a kalorie po dobu 30 sekund, wattly, rychlost a otáčky za minutu se změní na průměrnou a amaximální hodnotu zaždé po dobu 5 sekund (Obr. 18-19).
- Stiskněte PROGRAM pro výběr programu.

			
Obr. 24	Obr. 25	Obr. 26	Obr. 27


Interval CUSTOM

- Stiskněte INTERVAL a vyberte INTERVAL CUSTOM, stiskněte ENTER a INTERVAL CUSTOM 00/XX se rozsvítí a ozve se zvukový signál po dobu 1 sekundy. Pomocí tlačítek UP/DOWN nastavte hodnotu 00/XX od 1 do 99. Stiskněte ENTER pro potvrzení, ozve se zvukový signál a vstoupíte do nastavení další hodnoty (Obr. 28).
- Zobrazí se TIME, Nastavte čas tréninku (WORK), pomocí tlačítek UP/DOWN nastavte čas tréninku od 0:00 do 9:59 (Obr. 29). Stiskněte ENTER pro potvrzení, ozve se zvukový signál a zobrazí se INTERVAL CUSTOM.
- Zobrazí se TIME, Nastavte čas odpočinku (REST), pomocí tlačítek UP/DOWN nastavte čas tréninku od 0:00 do 9:59 (Obr. 30). Stiskněte ENTER pro potvrzení, ozve se zvukový signál a zobrazí se INTERVAL CUSTOM.
- Spustí se odpočet 3 sekund a ozve se zvukový signál, na displeji se rozsvítí READY a zobrazí se 00/XX (Obr. 31).
- Poté se spustí odpočet od nastavené hodnoty, kdy bude zobrazeno WORK (tréninková část). Zobrazí se celkový čas tréninku, vzdálenost, kalorie, wattly, rychlost a otáčky za minutu. Displej zobrazí 01/XX (Obr. 32).
- Poté se spustí odpočet od nastavené hodnoty, kdy bude zobrazeno REST (odpočinková část). Zvukový signál se ozve každou sekundu (Obr. 33), poslední 3 sekunddy bude blikat READY (Obr. 34).
- Cykly 5 a 6 se opakují, každý cyklus navyšuje hodnotu o 1 dokud nedosáhne nastavené hodnoty WORK, poté se zobrazí výsledky.

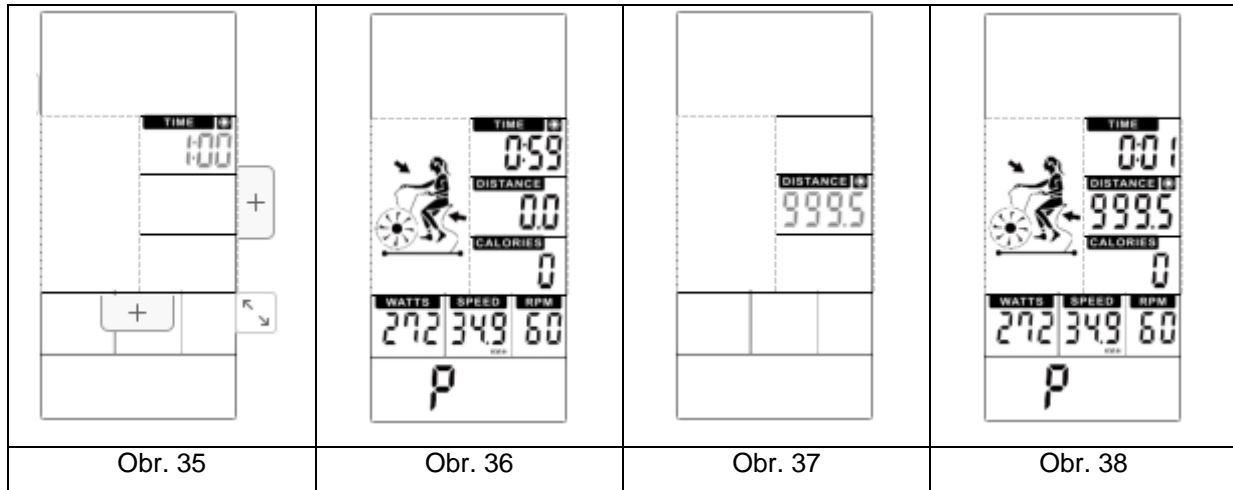
8. Pokud ve WORK fázi senzor nepřijme signál po dobu 30 sekund, vstoupí do úsporného režimu.
9. Stiskněte START pro pauzu, ozve se zvukový signál každou 0,5s po dobu 30 sekund. Všechny hodnoty jsou zobrazeny a mění se každé 4 sekundy. Pokud zastavíte program na delší dobu jak 5 min, ozve se zvukový signál po dobu 2 sekund a konzole vstoupí do úsporného režimu. Stiskněte START pro návrat do programu.
10. Stiskněte STOP pro ukončení tréninku, ozve se zvukový signál po dobu 1 sekundy a zobrazí se celkový čas, vzdálenost a kalorie po dobu 30 sekund, watty, rychlost a otáčky za minutu se změni na průměrnou a amaximální hodnotu zaždé po dobu 5 sekund (Obr. 18-19).
11. Stiskněte PROGRAM pro výběr programu.

			
Obr. 28	Obr. 29	Obr. 30	Obr. 31
			
Obr. 32	Obr. 33	Obr. 34	


TARGET TIME (cílový čas)

1. V pohotovostním režimu stiskněte Target Time a . Zobrazí se TIME a ozve se zvukový signál.
2. Nastavte hodnotu času pomocí tlačítek UP/DOWN (Obr. 35), stiskněte ENTER pro potvrzení. Ozve se zvukový signál.
3. Přednastavený čas se začne odečítat, hodnoty vzdálenosti, kalorií, wattů, rychlosti a otáček za minutu se budou přičítat (Obr. 36).


4. Stiskněte START tlačítko pro pozastavení programu. Ozve se zvukový signál každé 0,5 sekundy po dobu 30 sekund. Všechny hodnoty se zobrazují na displeji každé 2 sekundy. Pokud zastavíte trénink na dobu delší jak 5 minut, ozve se zvukový signál po dobu 2 sekund a konzole vstoupí do úsporného režimu. Stiskněte START pro probuzení.
5. Pokud senzor nezaznamená signál po dobu 30 sekund, konzole vstoupí do úsporného režimu.
6. Stiskněte STOP pro zastavení programu, TIME zobrazí celkový čas tréninku, DISTANCE zobrazí celkovou vzdálenost, CALORIES zobrazí spálené kalorie, wattů, rychlost a otáčky za minutu se změní na průměrnou a maximální každých 5 sekund (Obr. 18-19).



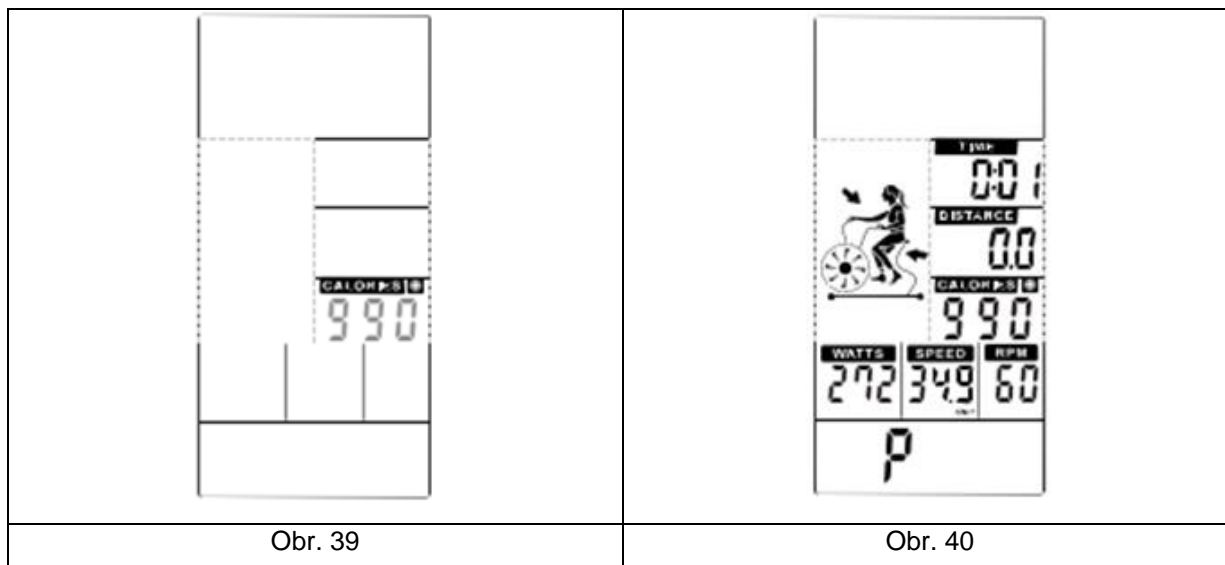
TARGET DISTANCE (cílová vzdálenost)

1. V pohotovostním režimu stiskněte Target Distance a . Zobrazí se DISTANCE a ozve se zvukový signál.
2. Nastavte hodnotu vzdálenosti pomocí tlačítek UP/DOWN (Obr. 37), stiskněte ENTER pro potvrzení. Ozve se zvukový signál.
3. Přednastavená vzdálenost se začne odečítat, hodnoty času, kalorií, wattů, rychlosti a otáček za minutu se budou přičítat (Obr. 38).
4. Stiskněte START tlačítko pro pozastavení programu. Ozve se zvukový signál každé 0,5 sekundy po dobu 30 sekund. Všechny hodnoty se zobrazují na displeji každé 2 sekundy. Pokud zastavíte trénink na dobu delší jak 5 minut, ozve se zvukový signál po dobu 2 sekund a konzole vstoupí do úsporného režimu. Stiskněte START pro probuzení.
5. Pokud senzor nezaznamená signál po dobu 30 sekund, konzole vstoupí do úsporného režimu.
6. Stiskněte STOP pro zastavení programu, TIME zobrazí celkový čas tréninku, DISTANCE zobrazí celkovou vzdálenost, CALORIES zobrazí spálené kalorie, wattů, rychlost a otáčky za minutu se změní na průměrnou a maximální každých 5 sekund (Obr. 18-19).

TARGET CALORIES (cílové spálené kalorie)

1. V pohotovostním režimu stiskněte Target Calories a . Zobrazí se CALORIES a ozve se zvukový signál.
2. Nastavte hodnotu kalorií pomocí tlačítek UP/DOWN (Obr. 39), stiskněte ENTER pro potvrzení. Ozve se zvukový signál.
3. Přednastavené kalorie se začnou odečítat, hodnoty času, vzdálenosti, wattů, rychlosti a otáček za minutu se budou přičítat (Obr. 40).
4. Stiskněte START tlačítko pro pozastavení programu. Ozve se zvukový signál každé 0,5 sekundy po dobu 30 sekund. Všechny hodnoty se zobrazují na displeji každé 2 sekundy. Pokud zastavíte trénink na dobu delší jak 5 minut, ozve se zvukový signál po dobu 2 sekund a konzole vstoupí do úsporného režimu. Stiskněte START pro probuzení.

5. Pokud senzor nezaznamená signál po dobu 30 sekund, konzole vstoupí do úsporného režimu.
6. Stiskněte STOP pro zastavení programu, TIME zobrazí celkový čas tréninku, DISTANCE zobrazí celkovou vzdálenost, CALORIES zobrazí spálené kalorie, watt, rychlost a otáčky za minutu se změní na průměrnou a maximální každých 5 sekund (Obr. 18-19).

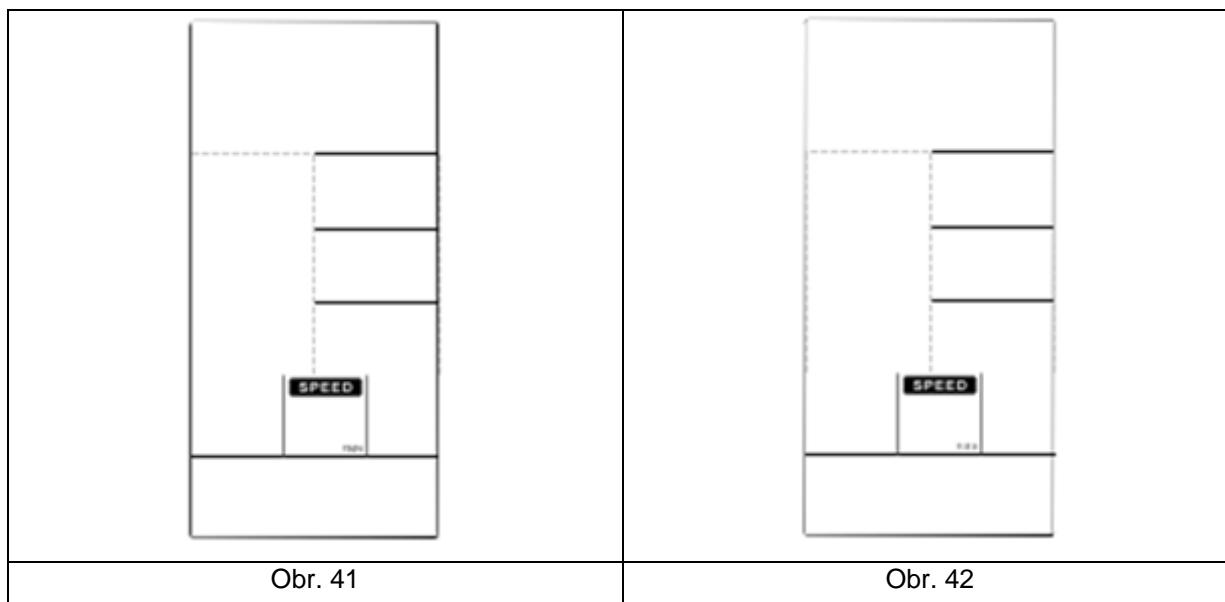


NASTAVENÍ

Podržte tlačítko START a ENTER po dobu 2 sekund, ozve se zvukový signál. Zobrazí se SPEED, M/H a KM/H (Obr. 41-42).

Pomocí tlačítek UP/DOWN vyberte KM/H nebo M/H, potvrďte tlačítkem ENTER.

Pokud konzole nezaznamená žádný signál po dobu 30 sekund vstoupí do pohotovostního režimu.



RESET

V jakémkoliv režimu stiskněte STOP po dobu 2 sekund pro restartování systému

Všechny hodnoty se vrátí do továrního nastavení.

Konzole vstoupí do úsporného režimu pokud senzor nezaznamená žádný pohyb nebo stisk tlačítka po dobu 30 sekund.

POUŽITÍ

Cvičení na rotopedu je založeno na velmi jednoduchých pohybech, které si však určitě zamilujete. Díky jednoduchosti cvičení zvládnou cvičení na rotopedu i starší lidé. Před samotným cvičením je nutné si nastavit výšku sedla. Je důležité, aby se vám sedělo pohodlně. Sedlo rotopedu musí být nastaveno tak abyste se mohli v sedě držet ergonomicky tvarovaných rukojetí. Neměli byste mít pocit natáhnutých rukou. Můžete si natáhnout svaly.

Pro zabezpečení pohodlného a příjemného cvičení vložte nohy do pedálu. Dnes jsou součástí všech moderních pedálů řemínky pro upevnění a stabilizaci chodidla. Je důležité, aby bylo při cvičení chodidlo pevně a bezpečně umístěné.

Základem cvičení na rotopedu je pohyb nohou po specifické eliptické dráze. Tento pohyb je velmi podobný jízdě na kole. Při cvičení na rotopedu teda jen sedíte na sedle se správně nastavenou výškou, nohy máte pevně umístěny v pedálech, pevně se držíte ergonomicky tvarovaných rukojetí a šlapete.

Je vhodné ze začátku zvolit nižší zátěž. Pokud budete na rotopedu cvičit v pravidelných intervalech můžete postupně zátěž zvyšovat. Zátěž můžete zvyšovat postupně co týden až dva týdny. Zvolení vysoké zátěže během začátku tréninku může vést k rychlé únavě a přepnutí svalů.

Při cvičení je důležité zvolit vhodnou zátěž a správné tempo. Snažte se ho udržovat po celou dobu cvičení. Nedoporučuje se hned ze začátku zvolit vysoké tempo. Tempo navyšujte zhruba po týdně pravidelného cvičení. Velké tempo se nerovná rychlejšímu spalování kalorií. Správné spalování kalorií se odráží od vhodného a pravidelného cvičení. Ze začátku cvičení se vám počet spálených kalorií může zdát nízký, ale pravidelné a vhodné cvičení je klíčem k dosažení nejlepších výsledků.

Cvičení na rotopedu vede i k formování svalů. Dochází hlavně k posilování stehenních a lýtkových svalů. Při cvičení na rotopedu hýbete i hýžděmi.

Pokud chcete dosáhnout správného cvičení, neměli byste zapomenout na správné dýchání. Správné a pravidelné dýchání se doporučuje při jakémkoliv cvičení. Je důležité dodržovat pravidelné hluboké nádechy a výdechy. Pravidelným a správným dýcháním při cvičení na rotopedu dochází k intenzivnímu procvičování břišních svalů. Je vhodné cvičit 30-35 po konzumaci jídla. Nedodržení může vést k méně spálených kalorií a ve vyšším věku i k trávicím problémům.

Pro dosažení co nejlepších výsledků byste měli zvážit i složení vaší stravy. Doporučuje se začít den konzumací sladkého jídla a pečiva, nebo müsli s mlékem. Na oběd je doporučeno jíst kaloricky bohatší jídlo. Nezapomínejte na polívku. Na večer se doporučují lehká jídla. Pokud chcete zlepšit váš zdravotní stav není důležité jen pravidelné cvičení ale celá životospráva.

Cvičení na rotopedu je efektivní cvičení pro všechny zaneprázdněné lidi. Díky cvičení na rotopedu dochází k efektivnímu posilování svalů, a to hlavně stehenních, lýtkových a hýžďových. Pravidelné cvičení může vést ke štíhlejší postavě. Cvičení se doporučuje nejen jako zimní příprava pro cyklisty ale i pro lidi kteří chtějí spálit přebytečné kalorie. Pravidelné dýchání, pravidelné cvičení, přiměřené tempo a vyvážená strava může vést k vámi požadovaným výsledkům.

ROZCVIČKA

Řádné cvičení se zahajuje zahřívací fází a ukončuje oddechovými cviky. Zahřívací fáze by měla připravit tělo pro následnou zátěž. Oddechové cviky by pak měly zamezit svalovému poranění a křečím. Provádějte zahřívací a oddechové cviky dle tabulky níže.



Doteky prstů na noze

Překloňte se v bocích. Mějte uvolněná záda a paže a předkloňte se vpřed k prstům na noze. Vytrvejte v pozici 15 vteřin. Mírně pokrčte kolena.



Horní partie stehen

Jednou rukou se opřete o zeď. Jednu ruku dejte dolů za sebe a uchopte chodidlo. Přitáhněte ho k hýždím, nakolik to jde. Vydržet 30 vteřin a opakujte u druhé nohy.



Podkolenní partie

Posadte se napněte pravou nohu. Chodidlo levé nohy přimkněte k pravému vnitřnímu stehnu. Pravou paži napněte ke špičce natažené nohy. Vydržte 15 vteřin a povolte. Opakujte totéž u levé nohy.



Vnitřní strany stehen

Posadte se na podlahu se špičkami nohou u sebe. Kolena směřují ven. Přitáhněte chodidla ke tříslům. Kolena tlačte dolů. Vydržte 30-40 vteřin, pokud možno.



Lýtka a Achillova šlacha

Opřete se o zeď s jednou nohou dozadu a s pažemi směrem vpřed. Pravou nohu napněte a levou nohu ponechte na zemi. Levou nohu přikrčte a tlačte vpřed tak, že kyčle tlačíte směrem ke zdi. Vydržet 30-40 vteřin. Nohy mějte napnuté a opakujte s druhou nohou.

SPRÁVNÉ DRŽENÍ TĚLA

Při tréninku dodržujte vzpřímenou polohu těla, nebo si můžete opřít předloktí o držadla. Během šlapání byste neměli mít nohy plně natáhnuty. Při úplném sešlápnutí pedálu by měly být kolena mírně pokrčena. Hlavu udržujte rovně s páteří, minimalizujete tak bolest krčního svalstva a vrchních zádoových svalů. Vždy šlapejte plynule a rytmicky.

ÚDRŽBA

- Při montáži řádně dotáhněte všechny šrouby a nastavte rotoped do vodorovné polohy.
- Správné dotáhnutí kontrolujte po 10 hodinách používání.
- Po ukončení cvičení otřete pot. Přístroj čistěte pomocí hadříku a jemných čistících prostředků. Na plastové části nepoužívejte rozpouštědla nebo agresivní čistící prostředky.
- Při zvýšené hlučnosti je nutné zkontrolovat správné dotáhnutí všech spojů.
- Umístěte výrobek do čisté, větrané a suché místnosti.
- Nevystavujte přístroj přímému slunečnímu záření.

DŮLEŽITÁ UPOZORNĚNÍ

- Tento přístroj odpovídá standardním bezpečnostním předpisům a je vhodný pro domácí použití. Jakékoliv jiné používání je zakázáno a může být pro uživatele nebezpečné. Za jakoukoli újmu způsobenou nesprávným a zakázaným zacházením se strojem nejsme zodpovědní.
- Předtím, než začnete s tréninkem na rotopedu, poradte se se svým lékařem. Lékař by měl posoudit, zda jste fyzicky způsobilí stroj používat a jakou námahu jste schopný podstoupit. Nesprávné cvičení nebo přepínání organismu může uškodit Vašemu zdraví.

- Pečlivě si přečtete následující rady a pokyny ke cvičení. Pokud pocítíte během cvičení bolest, nevolnost, špatně se Vám dýchá nebo máte nějaké jiné zdravotní potíže, ihned cvičení ukončete. Pokud bolest přetrvá, okamžitě navštivte lékaře.
- Tento rotoped není vhodný jako lékařská pomůcka. Také jej nelze využít k léčebným účelům.
- Snímač tepové frekvence není lékařským přístrojem. Podává pouze orientační informace o Vaší průměrné tepové frekvenci a jakákoliv navrhovaná tepová frekvence není medicínsky závazná. Snímané data nemusí být s ohledem na nekontrolovatelné lidské a okolní faktory vždy přesné.

OCHRANA ŽIVOTNÍHO PROSTŘEDÍ

Po uplynutí životnosti produktu nebo v případě, že by další oprava již byla ekonomicky nevýhodná, se výrobku zbavte v souladu s místními předpisy a šetrně k životnímu prostředí. Výrobek odnese na nejbližší sběrné místo k tomu určené.

Předpisovou likvidací pomůžete zachovat cenné přírodní zdroje a napomůžete prevenci negativních dopadů na životní prostředí, případně na lidské zdraví. Pokud si nejste jisti, konzultujte věc s místně příslušnými odpovědnými orgány, aby nedošlo k porušení předpisů a následné sankci.

Baterie nevhazujte mezi běžný odpad, ale odevzdejte je na místa určená pro recyklaci.

ZÁRUČNÍ PODMÍNKY, REKLAMACE

Všeobecná ustanovení a vymezení pojmů

Tyto záruční podmínky a reklamační řád upravují podmínky a rozsah záruky poskytované prodávajícím na zboží dodávané kupujícím, jakož i postup při vyřizování reklamačních nároků uplatněných kupujícím na dodané zboží. Záruční podmínky a reklamační řád se řídí příslušnými ustanoveními zákona č. 89/2012 Sb., občanský zákoník a zákona č. 634/1992 Sb., o ochraně spotřebitele, ve znění pozdějších předpisů, a to i ve věcech těmito záručními podmínkami a reklamačním řádem nezmiňovaných.

Prodávajícím je společnost SEVEN SPORT s.r.o. se sídlem Bořivojova 35/878, 13000 Praha, IČ: 26847264, zapsaná v obchodním rejstříku, vedeném Krajským soudem v Praze oddíl C, vložka 116888.

Vzhledem k platné právní úpravě se rozlišuje kupující, který je spotřebitelem a kupující, který spotřebitelem není.

„Kupující spotřebitel“ nebo jen „spotřebitel“ je osoba, která při uzavírání a plnění smlouvy nejedná v rámci své obchodní nebo jiné podnikatelské činnosti.

„Kupující, který není „spotřebitel“, je podnikatel, který nakupuje výrobky či užívá služby za účelem svého podnikání s těmito výrobky nebo službami. Tento kupující se řídí rámcovou kupní smlouvou a obchodními podmínkami v rozsahu, které se ho týkají.

Tyto záruční podmínky a reklamační řád jsou nedílnou součástí každé kupní smlouvy uzavřené mezi prodávajícím a kupujícím. Záruční podmínky a reklamační řád jsou platné a závazné, pokud v kupní smlouvě či v dodatku v této smlouvě či jiné písemné dohodě nebude stranami dohodnuto jinak.

Záruční podmínky

Záruční doba

Prodávající poskytuje kupujícím záruku za jakost zboží v délce 24 měsíců, pokud ze záručního listu, faktury ke zboží, dodacího listu, příp. jiného dokladu ke zboží nevyplývá odlišná délka záruční doby poskytovaná prodávajícím. Zákonná délka záruky poskytovaná spotřebiteli není tímto dotčena.

Zárukou za jakost přejímá prodávající závazek, že dodané zboží bude po určitou dobu způsobilé pro použití k obvyklému, příp. smluvenému účelu a že si zachová obvyklé, příp. smluvené vlastnosti.

Záruční podmínky se nevztahují na závady vzniklé (pokud lze aplikovat na zakoupený produkt):

- zaviněním uživatele tj. poškození výrobku neodbornou repasí, nesprávnou montáží, nedostatečným zasunutím sedlové tyče do rámu, nedostatečným utáhnutím pedálů v klikách a klik ke středové ose
- nesprávnou údržbou
- mechanickým poškozením
- opotřebením dílů při běžném používání (např. gumové a plastové části, pohyblivé mechanismy, kloubové spoje, opotřebenění brzdových destiček/špalků, řetězu, plášťů, kazety/vícekolečka atd.)
- neodvratnou událostí, živelnou pohromou
- neodbornými zásahy
- nesprávným zacházením, či nevhodným umístěním, vlivem nízké nebo vysoké teploty, působením vody, neúměrným tlakem a nárazy, úmyslně pozměněným designem, tvarem nebo rozměry

Reklamační řád

Postup při reklamaci vady zboží

Kupující je povinen zboží, dodané prodávajícím prohlédnout co nejdříve po přechodu nebezpečí škody na zboží, resp. po jeho dodání. Prohlídku musí kupující provést tak, aby zjistil všechny vady, které je možné při přiměřené odborné prohlídce zjistit.

Při reklamaci zboží je kupující povinen na žádost prodávajícího prokázat nákup a oprávněnost reklamace fakturou nebo dodacím listem s uvedeným výrobním (sériovým) číslem, případně týmiž doklady bez sériového čísla. Neprokáže-li kupující oprávněnost reklamace těmito doklady, má prodávající právo reklamaci odmítnout.

Pokud kupující oznámí závadu, na kterou se nevztahuje záruka (např. nebyly splněny podmínky záruky, závada byla nahlášena omylem apod.), je prodávající oprávněn požadovat plnou úhradu nákladů, které vznikly v souvislosti s odstraňováním závady takto oznámené kupujícím. Kalkulace servisního zásahu bude v tomto případě vycházet z platného ceníku pracovních výkonů a nákladů na dopravu.

Pokud prodávající zjistí (testováním), že reklamovaný výrobek není vadný, považuje se reklamace za neoprávněnou. Proávající si vyhrazuje právo požadovat úhradu nákladu, které vznikly v souvislosti s neoprávněnou reklamací.

V případě, že kupující reklamuje vady zboží, na které se vztahuje záruka podle platných záručních podmínek prodávajícího, provede prodávající odstranění vady formou opravy, případně výměny vadného dílu nebo zařízení za bezvadné. Proávající je se souhlasem kupujícího oprávněn dodat výměnou za vadné zboží jiné zboží plně funkčně kompatibilní, ale minimálně stejných nebo lepších technických parametrů. Volba ohledně způsobu vyřízení reklamace dle tohoto odstavce náleží prodávajícímu.

Proávající vyřídí reklamaci nejpozději do 30 dnů od doručení vadného zboží, pokud nebude dohodnuta lhůta delší. Za den vyřízení se považuje den, kdy bylo opravené nebo vyměněné zboží předáno kupujícímu. Není-li prodávající s ohledem na charakter vady schopen vyříditi reklamaci v uvedené lhůtě, dohodne s kupujícím náhradní řešení. Pokud k takové dohodě nedojde, je prodávající povinen poskytnout kupujícímu finanční náhradu formou dobropisu.

CZ SEVEN SPORT s.r.o.

Sídlo: Strakonická 1151/2c, Praha 5, 150 00, ČR
Centrála: Dělnická 957, Vítkov, 749 01
Reklamační a servis: Čermenská 486, Vítkov 749 01

IČO: 26847264
DIČ: CZ26847264

Tel: +420 556 300 970
Mail: eshop@insportline.cz
reklamace@insportline.cz
servis@insportline.cz

Web: www.inSPORTline.cz

SK
inSPORTline s.r.o.

Centrála, reklamácie, servis: Električná 6471, Trenčín 911 01, SK

IČO: 36311723
DIČ: SK2020177082

Tel.: +421(0)326 526 701
Mail: objednavky@insportline.cz
reklamacie@insportline.cz
servis@insportline.cz

Web: www.inSPORTline.sk

Datum prodeje:

Razítko a podpis prodejce: