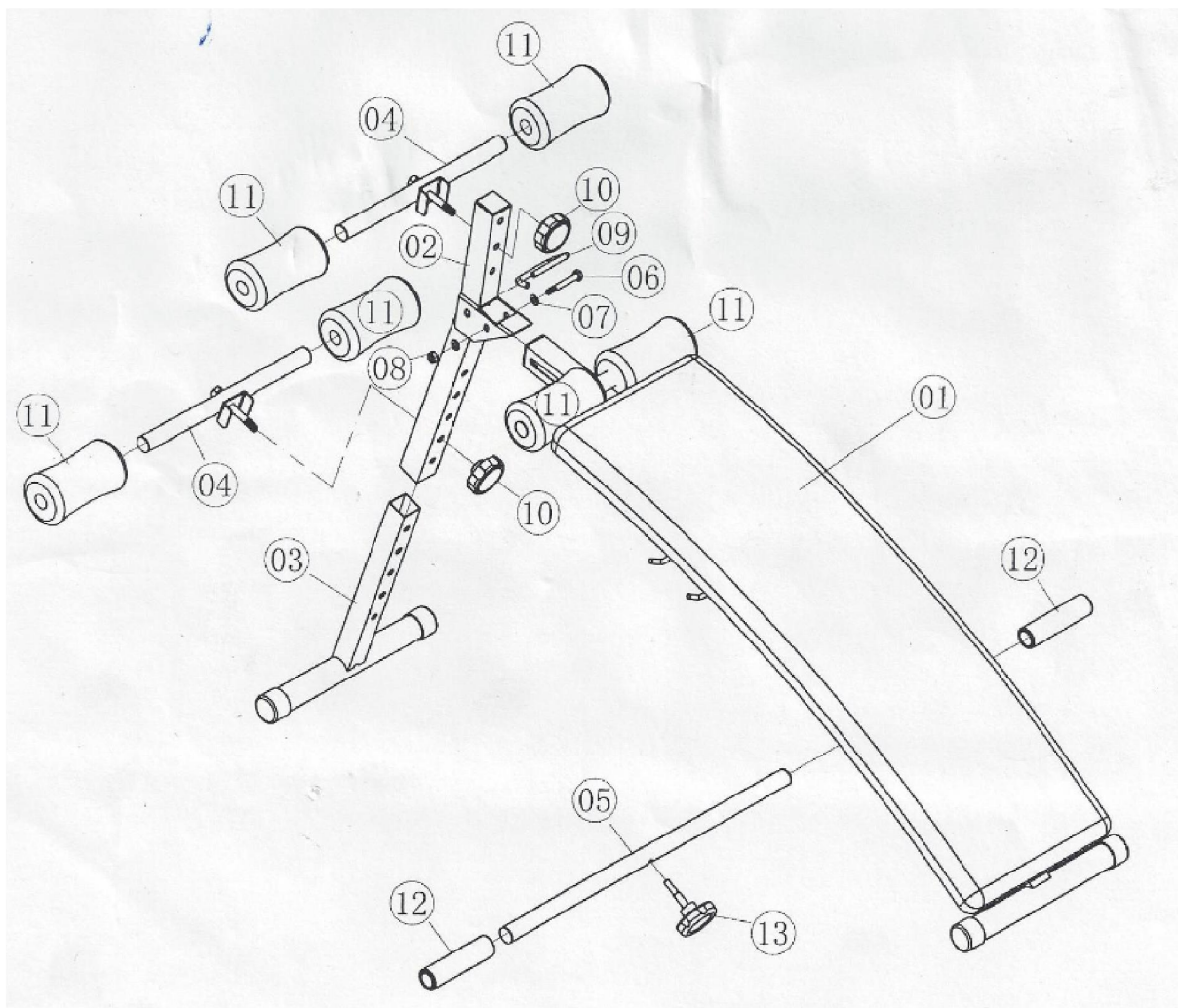


Többfunkciós Haspad

Termék száma: 1502



SZ	MEGNEVEZÉS	DB	SZ	MEGNEVEZÉS	DB
01	Főváz	1	08	Ellenanya M8	1
02	Felső állítócső	1	09	Lock Pin	1
03	Alsó állítócső	1	10	Anyacsavar	2
04	Szivacstartó cső	2	11	Szivacs hengerek	6
05	Fogantyú cső	1	12	Fogantyú szivacs	2
06	Csillagcsavar M8x60	1	13	Műanyag csavar M10	1
07	Alátét φ8	2			