



HASZNÁLATI ÚTMUTATÓ – HU

IN 1187 Páros súlyzóállvány inSPORTline RK2067



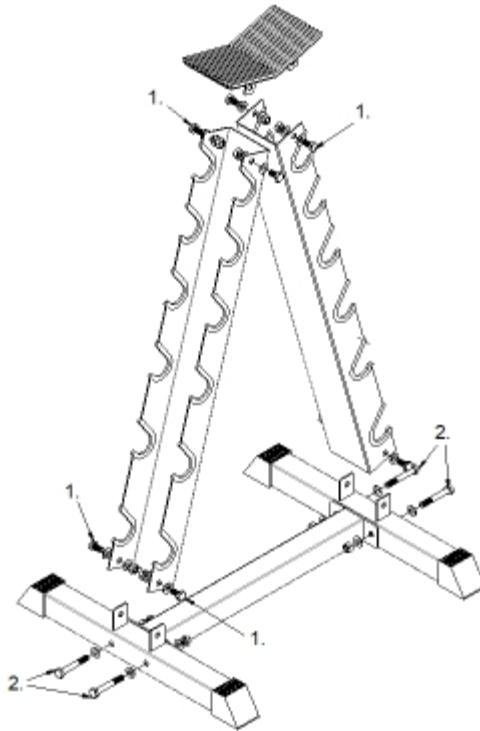
TARTALOM

BIZTONSÁGI ÚTMUTATÓ	3
ÖSSZESZERELÉS	3
KARBANTARTÁS	3
KÖRNYDEZETVÉDELEM.....	4

BIZTONSÁGI ÚTMUTATÓ

- Olvasson el minden utasítást a kézikönyvben.
- Használat előtt szerelje össze a terméket.
- Ne lépje túl a súlyhatárt.
- Az összeszerelést csak felnőtt végezheti.
- A terméket csak rendeltetésszerűen használja, és ne végezzen jogosulatlan módosításokat.
- Rendszeresen ellenőrizze az összes csavart, anyát vagy egyéb alkatrészt. Ha szükséges, húzza meg azokat. Időszakosan ellenőrizze az állvány sérülését és/vagy kopását. Ne használjon sérült vagy kopott állványt. Sérült alkatrészeket ki kell cserélni.
- Helyezze a terméket szilárd és sík talajra.
- Beltéri használatra alkalmas.
- Ne hagyjon gyerekeket vagy háziállatokat a termék közelében felügyelet nélkül.
- Helyezzen védőszőnyeget a termék alá.
- Terhelhetőség:** 100 kg

ÖSSZESZERELÉS



No.	név	db
1	Csavar M10x20 + 2x alátét + anya	8
2	Csavar M10x70 + 2x alátét + anya	4

KARBANTARTÁS

- Ellenőrizze és húzza meg az összes csatlakozást.
- Tisztítsa meg az állványt nedves ruhával és nem maró hatású tisztítószerrel.
- Rendszeresen ellenőrizze az állványt, hogy nincs-e rajta kopás vagy sérülés.
- Azonnal cserélje ki a kopott vagy sérült alkatrészeket.

KÖRNYEZETVÉDELEM

Miután a termék élettartama lejárt, vagy ha a lehetséges javítás nem gazdaságos, a helyi törvényeknek megfelelően és környezetbarát módon dobja el a legközelebbi gyűjtőhelyen. Ezáltal megóvja a környezetet és a természetes forrásokat. Ezenkívül hozzájárulhat az emberi egészség védelméhez. Ha nem biztos a hulladék helyes eltávolításában, kérjen tájékoztatást a helyi hatóságoktól, hogy elkerülje a törvénszegést vagy a szankciókat. Ne tegye az elemeket a háztartási hulladék közé, hanem vigye az újrahasznosítási helyre.

