

IN 1959 - Stolní tenis inSPORTline OUTDOOR 200

Složení stolu:

- Stůl by měly skládat a přesouvat minimálně 2 osoby
- Otočte a položte 2 části hrací plochy opatrně na hladkou plochu (nejlépe na nějakou měkkou podložku)
- Připevněte nohy k desce. Dávejte pozor na pozici a směr šroubů, plastových těsnění a tenkých matic (obrázek 1).
- Připevněte křížovou podpěru (obrázek 2). Dávejte pozor na pozici a směr šroubů a ocelových těsnění.
- Rozložte nohy typu „H“.
- Připevněte spojovací tyče a,b,c,d. Tyče by měly být připevněny z venku nohou. Mezi nohy a tyče by měly být vloženy plastová těsnění. Dávejte pozor na pozici a směr šroubů, plastových těsnění a matic (obrázek 3).

Nastavení a upozornění k užívání:

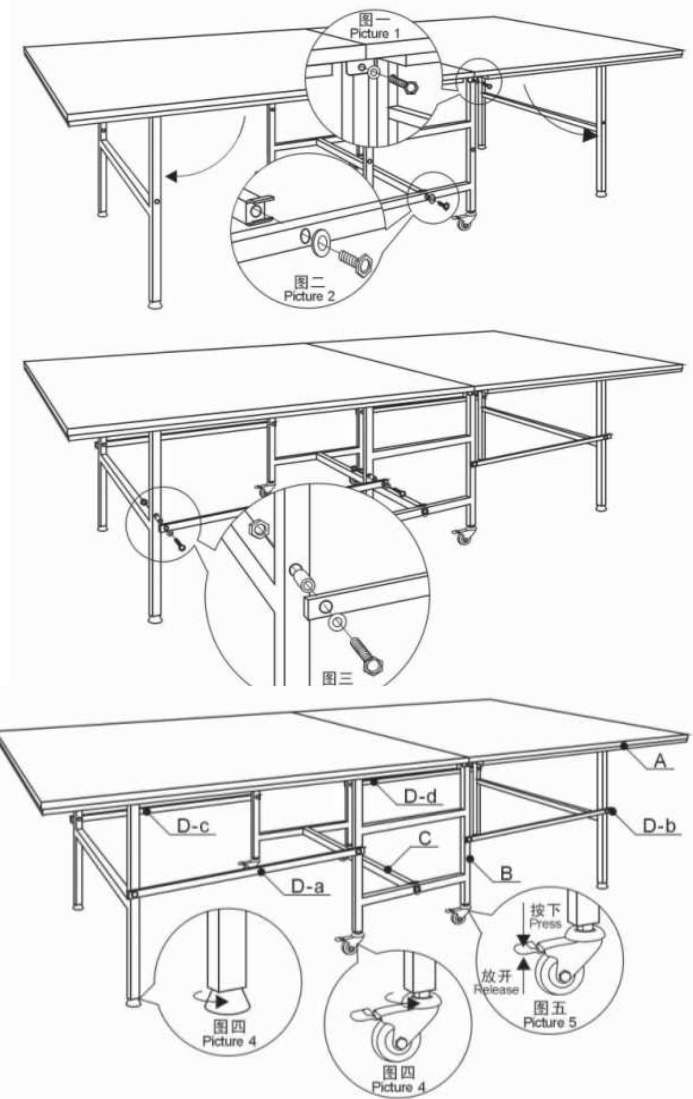
- Pokud máte rozdíly mezi 2 částmi stolu, můžete nastavit výšku nohou nebo koleček (obrázek 4).
- Před použitím stolu zajistěte brzdu na kolečku nohy. Před skládáním a hýbáním se stolem brzdu uvolněte (obrázek 5).
- Neskládejte a nehýbejte se stolem, pokud je brzda zajištěna. Po použití můžete stůl složit vytáhnutím obou konců stůlů nahoru. Obě strany se musí zvedat najednou. Nedávejte je příliš blízko k sobě, abyste zamezili poškrábání (stejný postup použijte pro rozložení stolu).
- Použijte prosím šroub na nohy po složení. A uvolněte šrouby při rozložení.

Údržba a opravy:

- Umístěte stůl na suché a chladné místo.
- Nikdy nesedejte na stůl. Nedávejte na stůl ostré předměty.
- Neomývejte stůl vodou. Očistěte jej pouze vlhkou utěrkou.
- Nepoužívejte stůl na nerovném povrchu.

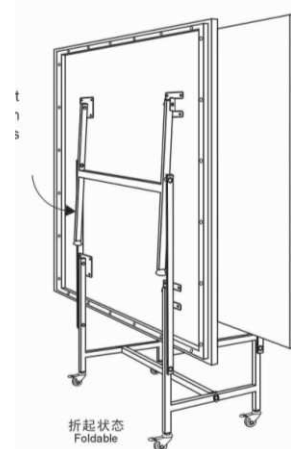
Části stolu:

- A hrací plocha (s „H“ typem nohou)
- B ocelová konstrukce nohou (s kolečky)
- C křížová podpěra
- D spojovací tyč
- E šroub
- F ocelové těsnění
- G plastové těsnění
- H plastový kroužek
- I matice



Specifikace:

- Délka: 2740 mm (1370 x 2)
- Šířka: 1525 mm
- Výška: 760 mm
- Hmotnost: 70 kg



Záruční podmínky:

1. Na stůl se poskytuje kupujícímu záruční lhůta 24 měsíců ode dne koupě
2. v době záruky budou odstraněny veškeré poruchy výrobku způsobené výrobní závadou nebo vadným materiálem výrobku tak, aby věc mohla být řádně užívána.
3. Práva ze záruky se nevztahují na vady způsobené:
 - mechanickým poškozením, neodvratnou událostí, živelnou pohromou, neodbornými zásahy
 - nesprávným zacházením, či nevhodným umístěním, vlivem nízké nebo vysoké teploty, působením vody, neúměrným tlakem a nárazy, úmyslně pozměněným designem, tvarem nebo rozměry
4. Reklamacce se uplatňuje zásadně písemně s údajem o závadě a potvrzeným záručním listem.
5. Záruku lze uplatňovat pouze u organizace, ve které byl výrobek zakoupen.

datum prodeje

razítko a podpis prodejce

dodavatel: SEVEN sport s. r. o., Dělnická 957, Vítkov

